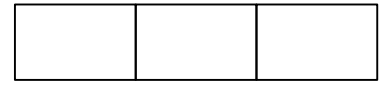


**varantec® process - Modulsystem für Prozessleitplätze**

**Modellreihe inline**

varantec® process ist eine eigenständige Produktgruppe innerhalb des Möbelsystems varantec und deckt alle Anforderungen im Bereich der Prozessleitstände, Leitwarten und Prüfstände ab. Innerhalb des Programmes varantec® process werden lineare und circulare Möbelkomponenten unterschieden.

Die Modellreihe **inline** verknüpft auf ideale Art und Weise lineare Komponenten.

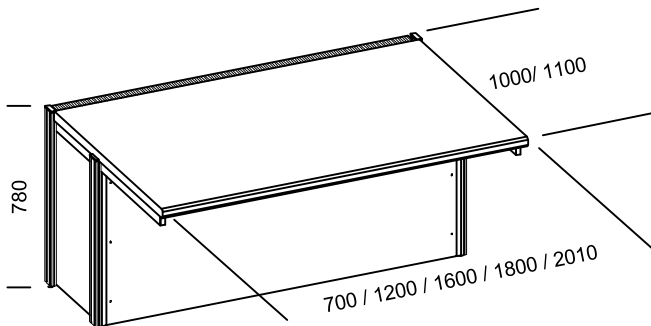


Die Modellreihe **inline** beinhaltet folgende Modellvarianten:

- Modell planar<sup>inline</sup>                      Modell vision<sup>inline</sup>
- Modell uplink<sup>inline</sup>                      Modell cockpit<sup>inline</sup>

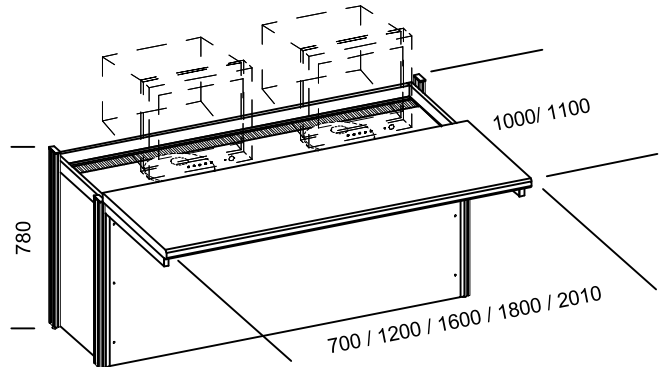
**Modell planar<sup>inline</sup>**

**planar<sup>inline</sup>** überzeugt durch eine durchgehende (planare) Arbeitsfläche und besitzt im hinteren Bereich eine eingelassene Bürste sowie den technischen Unterschrank **tec-cube** zur Integration von 19"-Komponenten und Rechnertechnik.



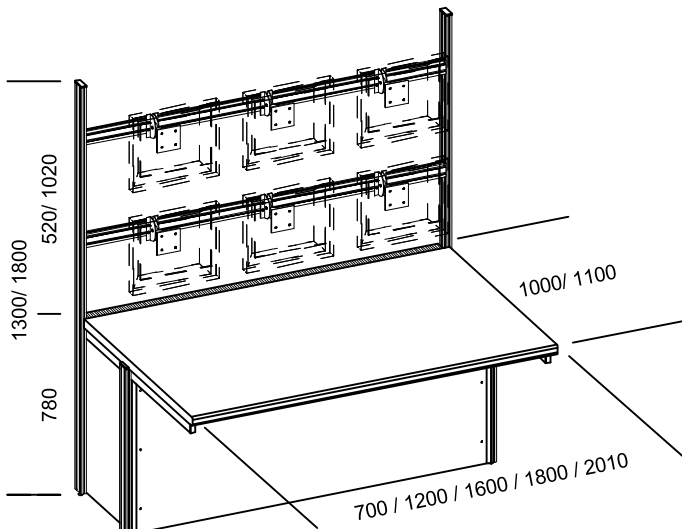
**Modell vision<sup>inline</sup>**

**vision<sup>inline</sup>** garantiert freie Sicht nach vorne durch eine um 90 mm abgesenkte Fläche für Monitore und Flachbildschirme. Die im hinteren Bereich integrierte Bürste im technischen Unterschrank **tec-cube** sorgt auch hier für hervorragendes Kabelmanagement.



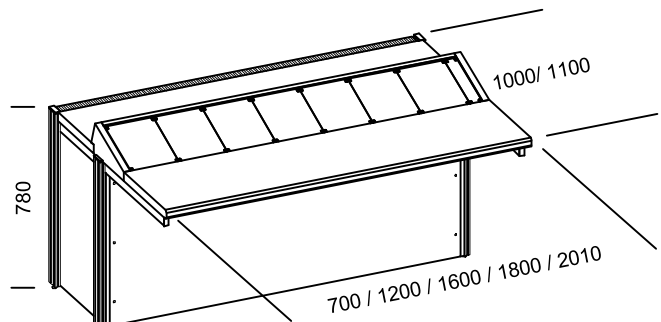
**Modell uplink<sup>inline</sup>**

**uplink<sup>inline</sup>** basiert auf dem Modell **planar<sup>inline</sup>** und besitzt zusätzlich eine rückseitige Aufnahmemöglichkeit um Flachbildschirme in einer oder mehreren Ebenen zu adaptieren. Auch dieses Modell ist mit der **tec-cube**-Technologie ausgestattet.



**Modell cockpit<sup>inline</sup>**

**cockpit<sup>inline</sup>** besitzt einen 19"/6HE-Aufbau mit 20°-Neigung, der eine sehr ergonomische Integration von Kontrollpanels und Zusatzgeräten ermöglicht. Hinter dem Aufbau lassen sich elegant Monitore und Flachbildschirme positionieren. Der **tec-cube** stellt auch bei diesem Modell den notwendigen Technikraum zur Verfügung.

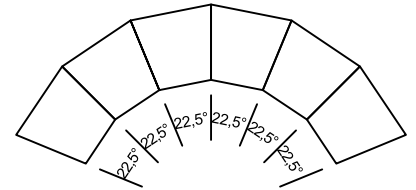


## varantec® process - Modularsystem für Prozessleitplätze

### Modellreihe circular

Mit der Modellreihe **circular** können alle runden und geschwungenen Raumkonstellationen realisiert werden. Durch eine einzige Modellgröße werden Konstellationen erreicht, die für die Prozessüberwachung in puncto Handling und Ergonomie hervorragend geeignet sind.

Die Modellreihe **circular** kann problemlos mit der Modellreihe **inline** kombiniert werden. Durch eine um 11,25° beidseitig abgewinkelte Arbeitsfläche lassen sich Räume elegant in circularer Form gestalten. Die Arbeitsflächen haben immer die gleiche Größe und können untereinander beliebig verlinkt werden.

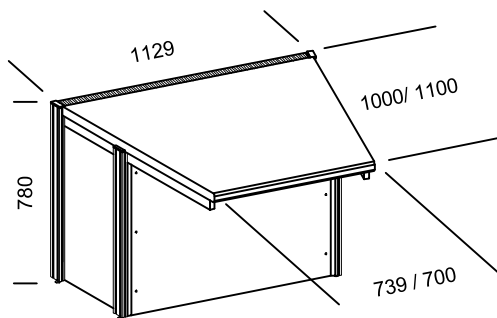


Die Modellreihe **circular** beinhaltet ebenfalls folgende Modellvarianten:

Modell planar <sup>circular</sup>      Modell vision <sup>circular</sup>  
 Modell uplink <sup>circular</sup>      Modell cockpit <sup>circular</sup>

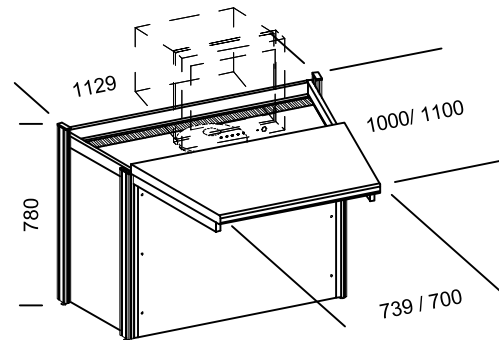
#### Modell planar <sup>circular</sup>

**planar** <sup>circular</sup> überzeugt durch eine durchgehende (planare) Arbeitsfläche und besitzt im hinteren Bereich eine eingelassene Bürste sowie den technischen Unterschrank **tec-cube** zur Integration von 19"-Komponenten und Rechnertechnik.



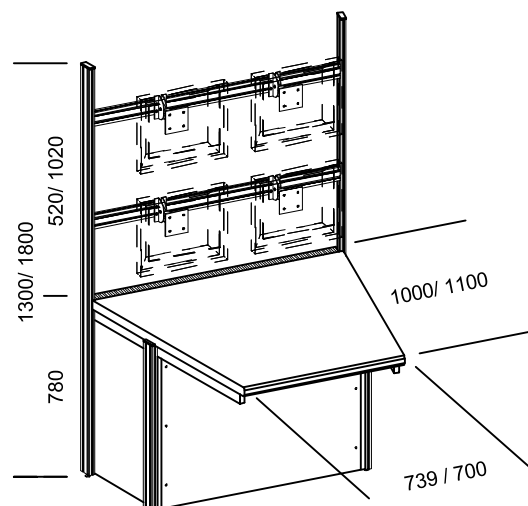
#### Modell vision <sup>circular</sup>

**vision** <sup>circular</sup> garantiert freie Sicht nach vorne durch eine um 90 mm abgesenkte Fläche für Monitore und Flachbildschirme. Die im hinteren Bereich integrierte Bürste im technischen Unterschrank **tec-cube** sorgt auch hier für hervorragendes Kabelmanagement.



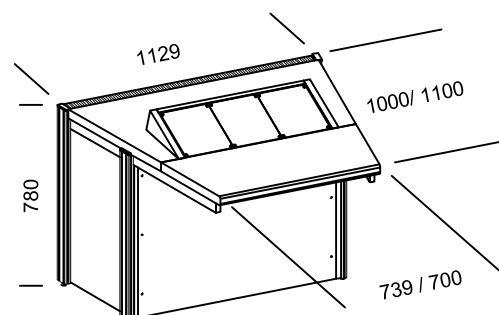
#### Modell uplink <sup>circular</sup>

**uplink** <sup>circular</sup> basiert auf dem Modell **planar** <sup>circular</sup> und besitzt zusätzlich eine rückseitige Aufnahmemöglichkeit um Flachbildschirme in einer oder mehreren Ebenen zu adaptieren. Auch dieses Modell ist mit der **tec-cube**-Technologie ausgestattet.



#### Modell cockpit <sup>circular</sup>

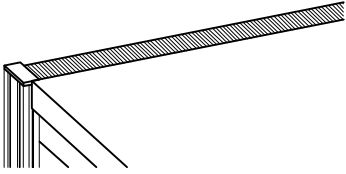
**cockpit** <sup>circular</sup> besitzt einen 19"/6HE-Aufbau mit 20°-Neigung, der eine sehr ergonomische Integration von Kontrollpanels und Zusatzgeräten ermöglicht. Hinter dem Aufbau lassen sich elegant Monitore und Flachbildschirme positionieren. Der **tec-cube** stellt auch bei diesem Modell den notwendigen Technikraum zur Verfügung.



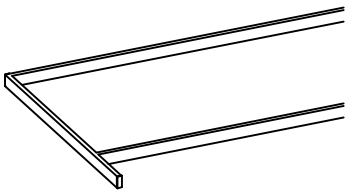
## Allgemein technische Daten

### Technische Daten:

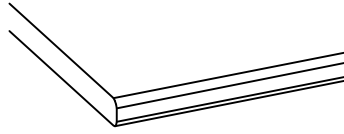
Durchgehende Arbeitsfläche mit Bürste im hinteren Bereich (staubgeschützte Kabeinführung)



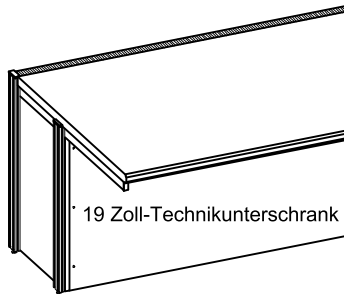
Stabil verschweißter Stahlrahmen 50/20/2 mm, die Basis für Prozessleitstände



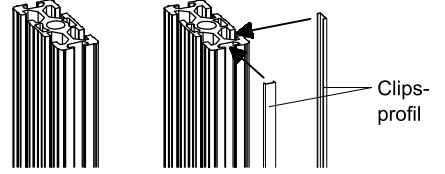
Ergonomische Postformingarbeitsplatte Brandschutzklasse B2, 40 mm stark, Dekor hellgrau 30 mm stark, Dekor Ahorn und Buche



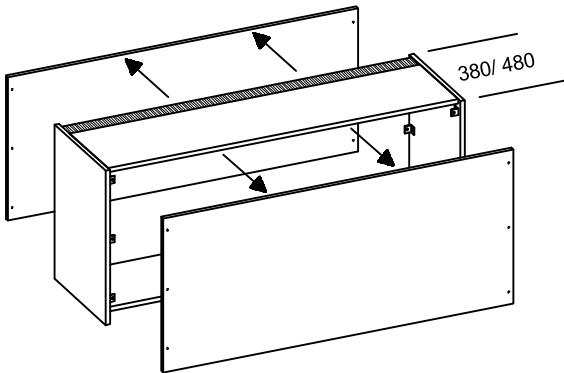
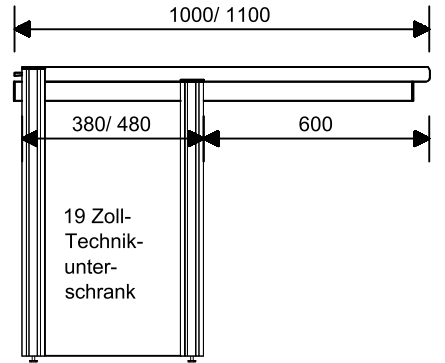
19 Zoll-Technikunterschrank serienmäßig im Lieferumfang bei allen Modellen beinhaltet



4 Aluminium-Systemfußprofile mit 6 genormten Nuten zur flexiblen Adaptierung vieler Systemkomponenten auf Wunsch mit verdeckter Kabelführung



Hohe Bewegungsfreiheit durch 600 mm Beinfreiheit bis zum 19 Zoll-Technikunterschrank



19 Zoll-Technikunterschrank **tec-cube** :

Korpus aus direktbeschichteter Feinspanplatte mit hochwertiger Optik  
 Brandschutzklasse B2, Dekor hellgrau, Ahorn und Buche  
 Deckplatte mit integrierter Bürste im hinteren Bereich,  
 Verblendung front- und rückseitig leicht demontierbar über Schnellverbinder,  
 rückseitig großzügiger Kabeldurchlaß in Rückwand und Bodenplatte über die gesamte Breite des tec-cubes,  
 Korpus-tiefe 380 mm/ Nutztiefe 340 mm bei Tischtiefe 1000 mm  
 Korpus-tiefe 480 mm/ Nutztiefe 440 mm bei Tischtiefe 1100 mm  
 Korpus-höhe 673 mm/ Nutzhöhe 588 mm  
 auf Wunsch mit 19 Zoll-Ausstattung zur Integration von genormten 19 Zoll-Einschubkomponenten  
 optional Kabelgittertrassen zur Führung von großen Kabelmengen

## Erläuterung des Bestellnummernsystems varantec® process

"x" wird ersetzt durch den Buchstaben A, B, C oder D für die gewünschte Modulvariante und die Ziffer 1, 2 oder 3 für das gewünschte Dekor des Prozessleitplatzes.

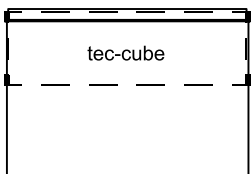
Beispiel: V 24.6.12101. **B1** für ein Anfangsmodul in Dekor hellgrau

Übersicht	Standalone-modul	Anfangs-modul	Anbau-modul	Abschluß-modul
Dekor hellgrau	<b>A1</b>	<b>B1</b>	<b>C1</b>	<b>D1</b>
Dekor Ahorn	<b>A2</b>	<b>B2</b>	<b>C2</b>	<b>D2</b>
Dekor Buche	<b>A3</b>	<b>B3</b>	<b>C3</b>	<b>D3</b>

Die 4 intelligenten Modul-Varianten für höchste Flexibilität in puncto Standalone und Verkettung.

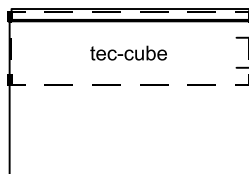
Varianten für Verkettungen

**A = Standalonemodul**



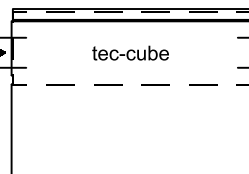
- 4 Aluminiumfußprofile
- tec cube ringsum verblendet

**B = Anfangsmodul**



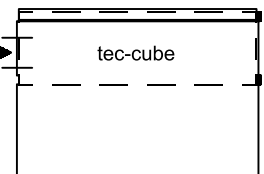
- 4 Aluminiumfußprofile
- tec cube rechtsseitig zur Medienführung offen

**C = Anbaumodul**



- 2 Aluminiumfußprofile rechts
- tec cube beidseitig zur Medienführung offen

**D = Abschlußmodul**



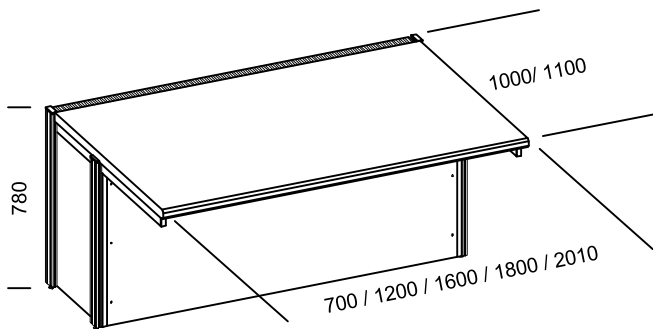
- 4 Aluminiumfußprofile rechts
- tec cube linksseitig zur Medienführung offen

## Bestellnummern

Modellreihe varantec® process<sup>inline</sup>

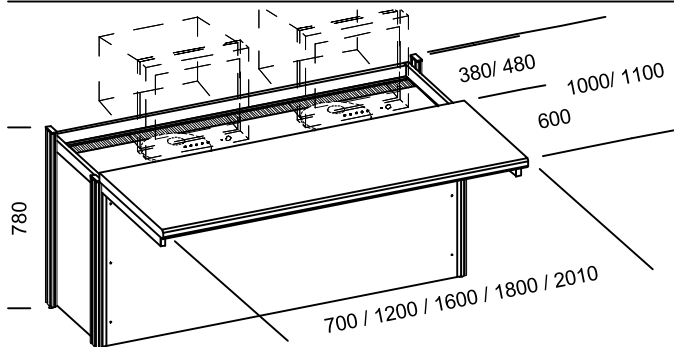
"x" bitte ersetzen durch gewünschte Ausführung  
(Beispiel: V 24.6.07101.A2 für ein Standalonemodul in Dekor Ahorn)

Detaillierte Erläuterung siehe Seite 104.1 unten



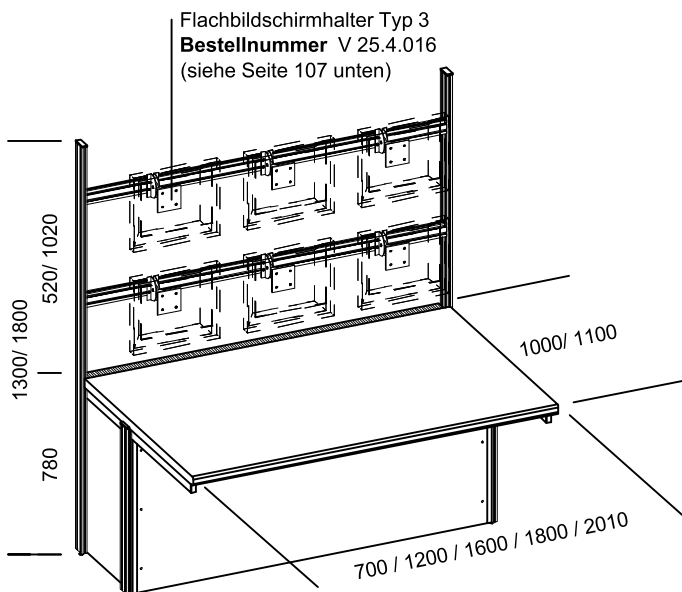
### Modell planar<sup>inline</sup>

Tischbreite	Tischtiefe / Bestellnummern	
	1000 mm	1100 mm
700 mm	V 24.6.07101.x	V 24.6.07111.x
1200 mm	V 24.6.12101.x	V 24.6.12111.x
1600 mm	<b>V 24.6.16101.x</b>	<b>V 24.6.16111.x</b>
1800 mm	<b>V 24.6.18101.x</b>	<b>V 24.6.18111.x</b>
2010 mm	V 24.6.20101.x	V 24.6.20111.x



### Modell vision<sup>inline</sup>

Tischbreite	Tischtiefe / Bestellnummern	
	1000 mm	1100 mm
700 mm	V 24.6.07102.x	V 24.6.07112.x
1200 mm	V 24.6.12102.x	V 24.6.12112.x
1600 mm	<b>V 24.6.16102.x</b>	<b>V 24.6.16112.x</b>
1800 mm	<b>V 24.6.18102.x</b>	<b>V 24.6.18112.x</b>
2010 mm	V 24.6.20102.x	V 24.6.20112.x

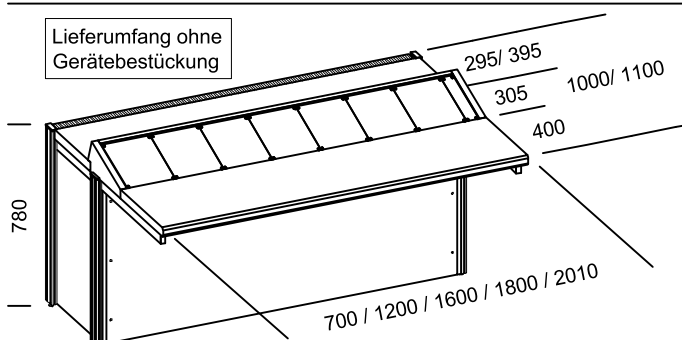


### Modell uplink<sup>inline</sup> mit 1 Ebene zur Aufnahme von Flachbildschirmen, hintere Systemfußprofile 1300 mm hoch

Tischbreite	Tischtiefe / Bestellnummern	
	1000 mm	1100 mm
700 mm	V 24.6.07103.x	V 24.6.07113.x
1200 mm	V 24.6.12103.x	V 24.6.12113.x
1600 mm	<b>V 24.6.16103.x</b>	<b>V 24.6.16113.x</b>
1800 mm	<b>V 24.6.18103.x</b>	<b>V 24.6.18113.x</b>
2010 mm	V 24.6.20103.x	V 24.6.20113.x

### Modell uplink<sup>inline</sup> mit 2 Ebenen zur Aufnahme von Flachbildschirmen, hintere Systemfußprofile 1800 mm hoch

Tischbreite	Tischtiefe / Bestellnummern	
	1000 mm	1100 mm
700 mm	V 24.6.07104.x	V 24.6.07114.x
1200 mm	V 24.6.12104.x	V 24.6.12114.x
1600 mm	<b>V 24.6.16104.x</b>	<b>V 24.6.16114.x</b>
1800 mm	<b>V 24.6.18104.x</b>	<b>V 24.6.18114.x</b>
2010 mm	V 24.6.20104.x	V 24.6.20114.x



### Modell cockpit<sup>inline</sup>

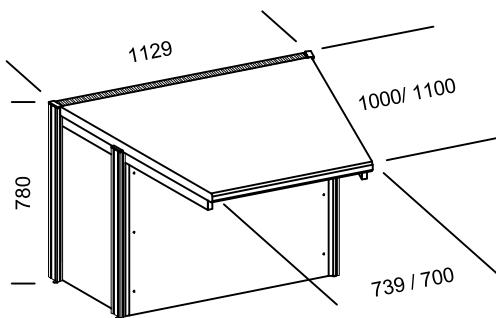
Tischbreite	Aufnahme- kapazität	Tischtiefe / Bestellnummern	
		1000 mm	1100 mm
700 mm	126 TE/ 6 HE	V 24.6.07105.x	V 24.6.07115.x
1200 mm	224 TE/ 6 HE	V 24.6.12105.x	V 24.6.12115.x
1600 mm	303 TE/ 6 HE	<b>V 24.6.16105.x</b>	<b>V 24.6.16115.x</b>
1800 mm	342 TE/ 6 HE	<b>V 24.6.18105.x</b>	<b>V 24.6.18115.x</b>
2010 mm	383 TE/ 6 HE	V 24.6.20105.x	V 24.6.20115.x

## Bestellnummern

### Modellreihe varantec® process<sup>circ</sup>

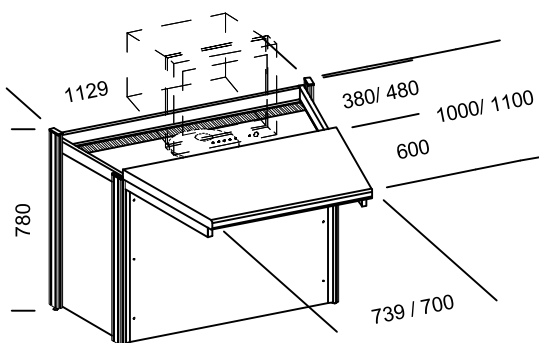
"x" bitte ersetzen durch gewünschte Ausführung  
(Beispiel: V 24.7.07101.B3 für ein Anfangsmodul in Dekor Buche)

Detaillierte Erläuterung siehe Seite 104.1 unten



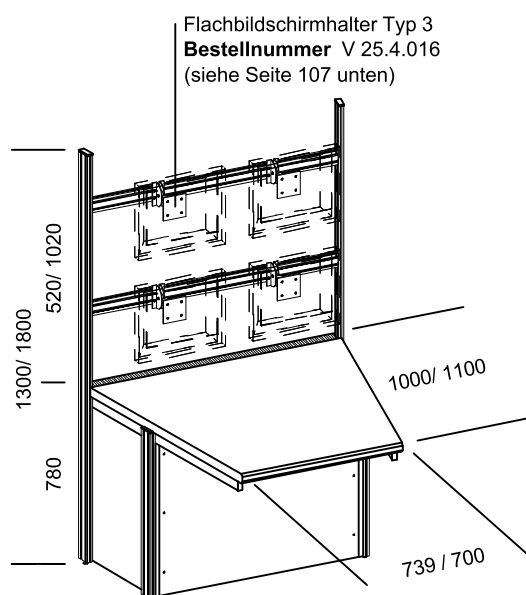
#### Modell planar<sup>circ</sup>

Tischbreite vorne	Tischtiefe	Bestellnummern
739 mm	1000 mm	<b>V 24.7.07101.x</b>
700 mm	1100 mm	<b>V 24.7.07111.x</b>



#### Modell vision<sup>circ</sup>

Tischbreite vorne	Tischtiefe	Bestellnummern
739 mm	1000 mm	<b>V 24.7.07102.x</b>
700 mm	1100 mm	<b>V 24.7.07112.x</b>



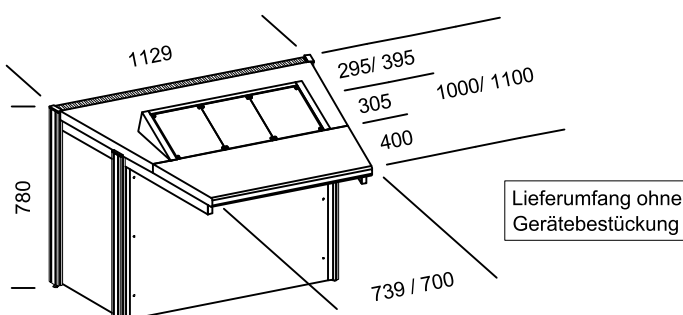
Flachbildschirmhalter Typ 3  
Bestellnummer V 25.4.016  
(siehe Seite 107 unten)

**Modell uplink<sup>circ</sup>** mit 1 Ebene zur Aufnahme von Flachbildschirmen, hintere Systemfußprofile 1300 mm hoch

Tischbreite vorne	Tischtiefe	Bestellnummern
739 mm	1000 mm	<b>V 24.7.07103.x</b>
700 mm	1100 mm	<b>V 24.7.07113.x</b>

**Modell uplink<sup>circ</sup>** mit 2 Ebenen zur Aufnahme von Flachbildschirmen, hintere Systemfußprofile 1800 mm hoch

Tischbreite vorne	Tischtiefe	Bestellnummern
739 mm	1000 mm	<b>V 24.7.07104.x</b>
700 mm	1100 mm	<b>V 24.7.07114.x</b>



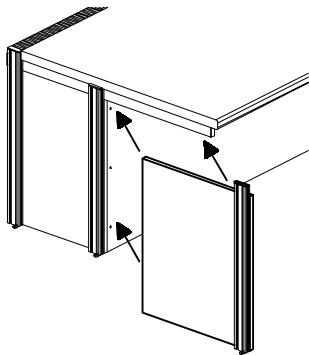
Lieferumfang ohne  
Gerätebestückung

#### Modell cockpit<sup>circ</sup>

Tischbreite vorne	Tischtiefe	Aufnahme- kapazität	Bestellnummern
739 mm	1000 mm	126 TE/ 6 HE	<b>V 24.7.07105.x</b>
700 mm	1100 mm	126 TE/ 6 HE	<b>V 24.7.07115.x</b>

## Bestellnummern

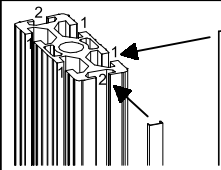
### Zubehör (passend für alle Modelle)



**Abschlußelement für Prozessleitplätze**  
wird links bzw. rechts eingesetzt als Sichtschutz bestehend aus:  
1 Aluminium-Systemfußprofil vorne  
seitliche Verblendung bis zum tec-cube

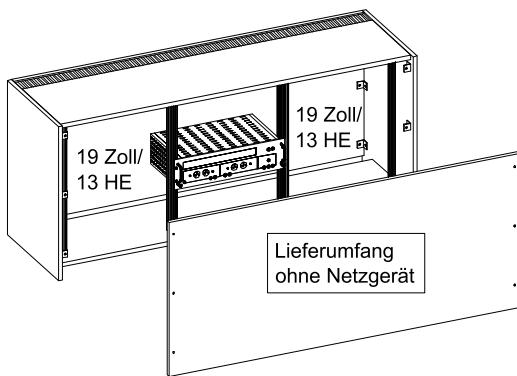
passend für Tischtiefe	Bestellnummern
1000 mm	V 24.8.101.10.x
1100 mm	V 24.8.101.11.x

"x" bitte ersetzen durch gewünschtes Dekor  
1 = hellgrau 2 = Ahorn 3 = Buche



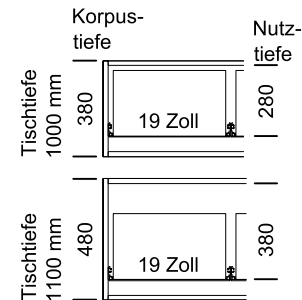
**Clipsprofil**  
zur verdeckten Kabelführung  
für Nut 1 = Dekor anthrazit  
für Nut 2 = Dekor aluminium-natur

Tischfuß	Bestellnummern/ passend für	
	Nut 1 (17 mm)	Nut 2 (12 mm)
vorne	V 24.8.105.11	V 24.8.105.21
780 mm hoch	V 24.8.105.12	V 24.8.105.22
hinten 1300 mm hoch	V 24.8.105.13	V 24.8.105.23
1800 mm hoch	V 24.8.105.14	V 24.8.105.24

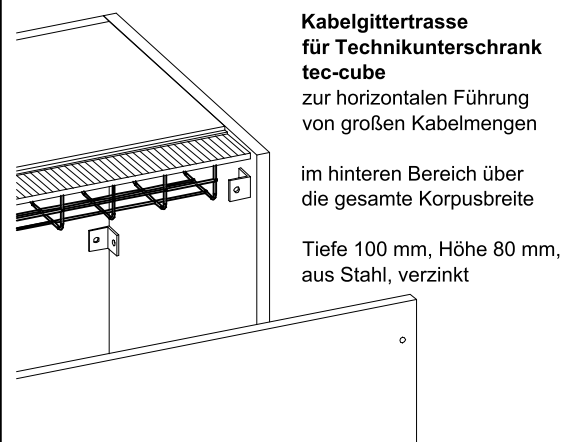


**19 Zoll-Ausstattung für Technikunterschrank tec-cube**  
zur Integration von genormten 19 Zoll-Einschubkomponenten

Draufsicht:



passend für Modell	passend für Tischbreite	Anzahl der 19 Zoll-Ausstattung	Bestellnummern
process inline	700 mm	1 x 19 Zoll/ 13 HE	V 24.8.110.07
	1200 mm	2 x 19 Zoll/ 13 HE	V 24.8.110.12
	1600 mm	3 x 19 Zoll/ 13 HE	V 24.8.110.16
	1800 mm	3 x 19 Zoll/ 13 HE	V 24.8.110.18
	2010 mm	4 x 19 Zoll/ 13 HE	V 24.8.110.20
process circular	739 mm	1 x 19 Zoll/ 13 HE	V 24.8.115.07
	700 mm		



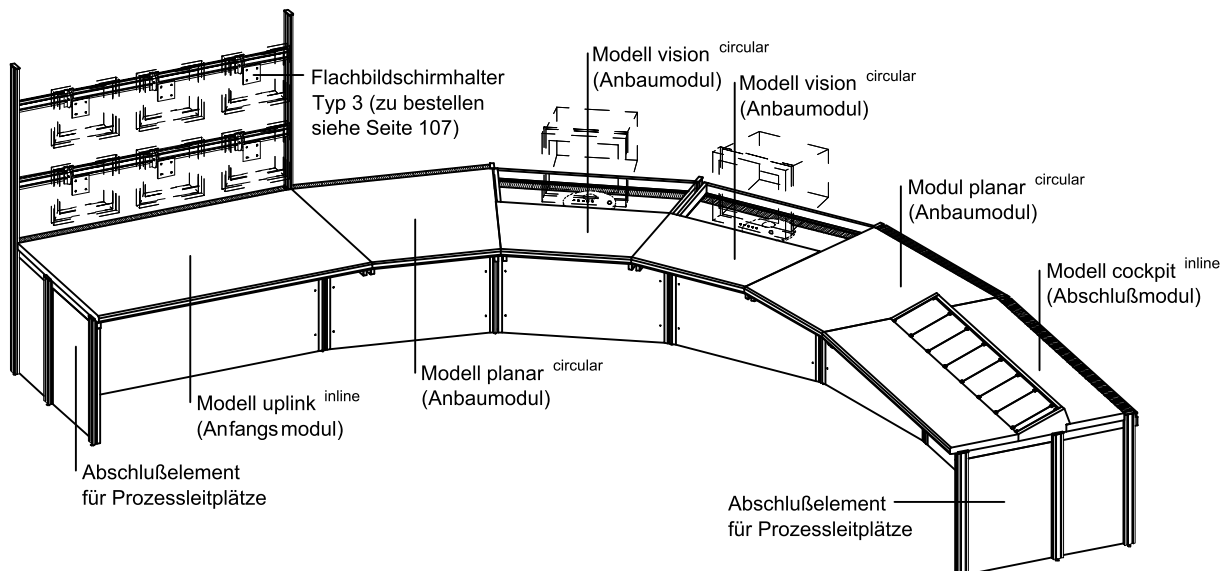
**Kabelgittertrasse für Technikunterschrank tec-cube**  
zur horizontalen Führung von großen Kabelmengen

im hinteren Bereich über die gesamte Korpusbreite

Tiefe 100 mm, Höhe 80 mm, aus Stahl, verzinkt

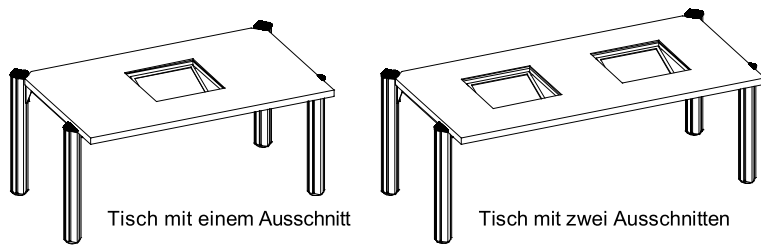
passend für Modell	passend für Tischbreite	Bestellnummern
process inline	700 mm	V 24.8.120.07
	1200 mm	V 24.8.120.12
	1600 mm	V 24.8.120.16
	1800 mm	V 24.8.120.18
	2010 mm	V 24.8.120.20
process circular	739 mm	V 24.8.125.07
	700 mm	

### Beispiel einer Kombination von mehreren Prozessleitplätzen



## Die Integration von Monitoren und Flachbildschirmen am Arbeitsplatz

siehe varantec Hauptkatalog Seite 125 - 127

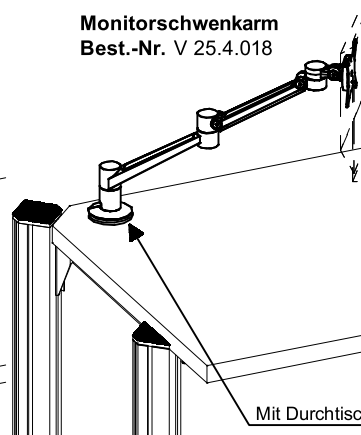
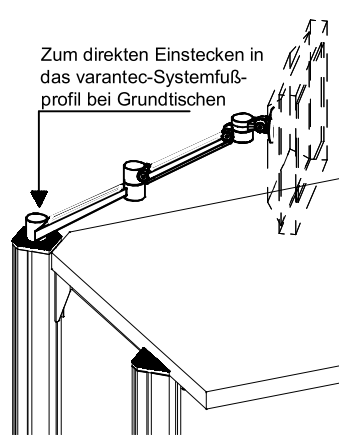
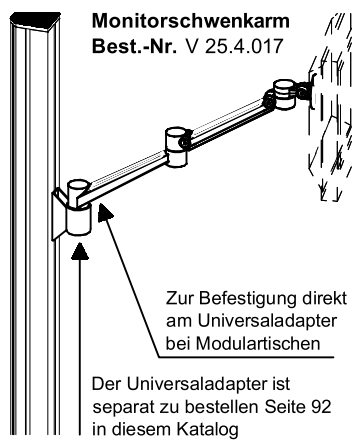


### Eingelassene Flachbildschirme mit integrierter Glasplatte in der Arbeitsfläche

- wahlweise 1 oder 2 Ausschnitte pro Tisch
- inklusive horizontale Aufnahmeschiene, Flachbildschirmhalter Typ 3 und Stahlblechabdeckung

Ausführung	Bildschirm- Diagonale	Mehrpreise/ Bestellnummern
1 Ausschnitt	17 Zoll	V 25.1.171
	19 Zoll	V 25.1.191
2 Ausschnitte	17 Zoll	V 25.1.172
	19 Zoll	V 25.1.192

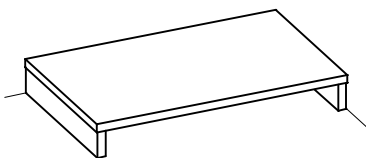
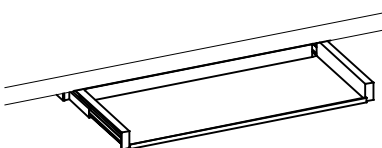
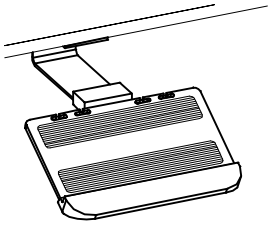
Bitte wählen Sie Ihr gewünschtes Tischgestell mit Arbeitsplatte auf den Seiten 6 - 15 in diesem Katalog. Wir empfehlen eine Tischtiefe von 1000 mm.

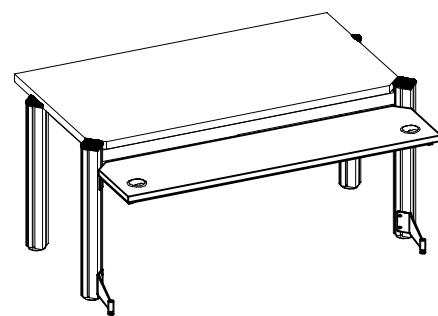


- geeignet für Flachbildschirme mit einem Gewicht bis 7 kg
- dynamische Höhenverstellung, Verstellbereich 240 mm
- stufenlose Tiefenverstellung, Verstellbereich 330 mm
- rotieren 360°, neigen +90°/-30°, schwenken 360°
- integriertes Kabelmanagement
- Monitorrotationsblockade möglich
- Schwenkblockade möglich

"x" bitte ersetzen durch gewünschtes Dekor des Monitorpodests bzw. der Funktionsfläche.  
(Beispiel: V4L 25.3.124.1 für das Dekor in hellgrau)

- |                                    |           |
|------------------------------------|-----------|
| 1 = hellgrau                       | 3 = Ahorn |
| 2 = lichtgrau, EGB/ ESD-Ausführung | 4 = Buche |

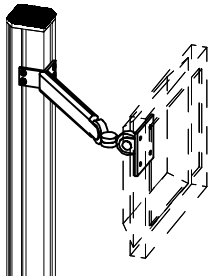
	<p><b>Monitorpodest</b> Best.-Nr. V 25.2.012.x</p> <ul style="list-style-type: none"> <li>- oben zum Aufstellen eines Monitors</li> <li>- unten zum Aufbewahren einer Tastatur</li> <li>- Größen (B x T x H)</li> <li>585 x 360 x 80 mm (außen)</li> <li>543 x 360 x 60 mm (innen)</li> </ul>
	<p><b>Tastaturauszug</b> Best.-Nr. V 25.2.013</p> <ul style="list-style-type: none"> <li>- zur Montage unterhalb der Arbeitsplatte, ausziehbar</li> <li>- max. Tastaturgewicht 6 kg</li> <li>- Farbe schwarz</li> <li>- Größe (B x T x H)</li> <li>600 x 253 x 56 mm (außen)</li> <li>555 x 250 x 54 mm (innen)</li> </ul>
	<p><b>Tastaturspange</b> Best.-Nr. V 25.2.014</p> <ul style="list-style-type: none"> <li>- zur Montage unterhalb von Ablageboards oder Cockpits</li> <li>- um 200 mm ausziehbar und um 120 mm absenkbar</li> <li>- Farbe lichtgrau RAL 7035</li> <li>- Tastaturaufgabe mit integrierter Handballenaufgabe</li> <li>Größe (B x T) 406 x 280 mm</li> <li>- max. Tastaturtiefe 220 mm</li> <li>- max. Tastaturhöhe 75 mm</li> </ul>



- Funktionsfläche für Monitore und Flachbildschirme**
- zur rückseitigen Montage an Tische aus der Serie varantec 4 link
  - inklusive 2 Kabeleinführungsdosen Ø 70 mm
  - stufenlos in der Höhe einstellbar
  - Funktionsfläche sorgt für optimalen Abstand zum Bildschirm und schafft Freiraum am Arbeitsplatz
  - hohe Stabilität durch zusätzliche Ausleger am unteren Ende der beiden hinteren Tischfüße

Tischbreite	Tiefe der Funktionsfläche/ Bestellnummern	
	400 mm (für Monitor)	200 mm (für Flachbildschirm)
1200 mm	V4L 25.3.124.x	V4L 25.3.122.x
1600 mm	V4L 25.3.164.x	V4L 25.3.162.x
1800 mm	V4L 25.3.184.x	V4L 25.3.182.x
2000 mm	V4L 25.3.204.x	V4L 25.3.202.x

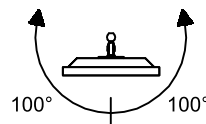
## Flachbildschirmhalter für Flachbildschirme mit VESA-Standard



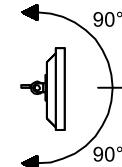
- Flachbildschirmhalter Typ 1**  
**Best.-Nr. V 25.4.011**
- stufenlos in der Höhe einstellbar
  - Armlänge 290 mm
  - ideal zum Anbringen an Modultische (auch mit Cockpits oder Ablageboards)
  - hohe Stabilität im hinteren Bereich durch starre Ausführung

### Schwenkmöglichkeiten des Flachbildschirms:

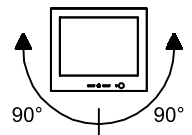
je 100° nach  
rechts und links



je 90° nach  
unten und oben



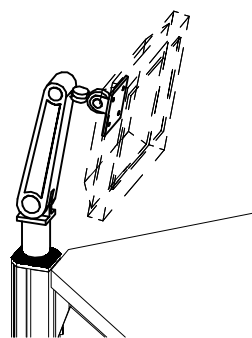
je 90° nach  
rechts und links  
(Ganzseitenbild)



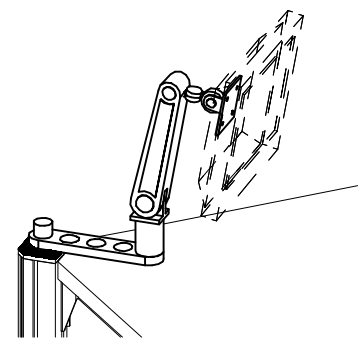
## Flachbildschirmhalter Typ 2

**Best.-Nr. V 25.4.012**

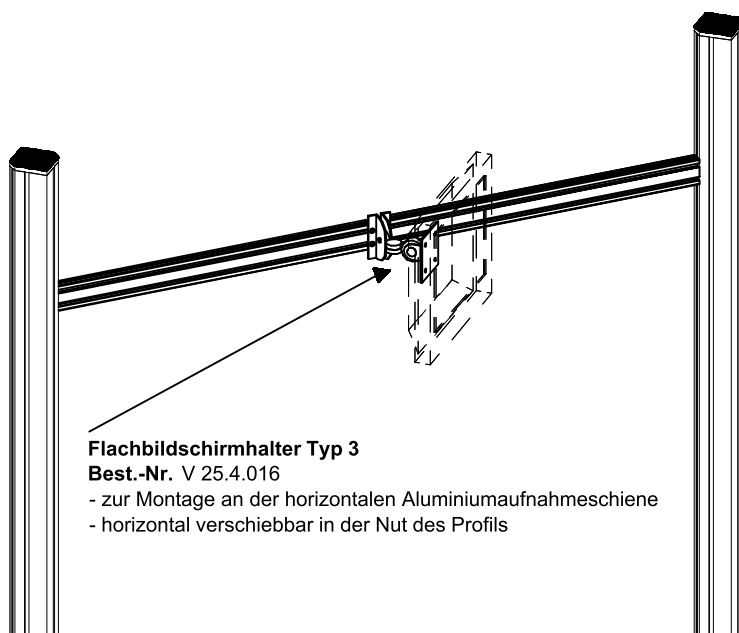
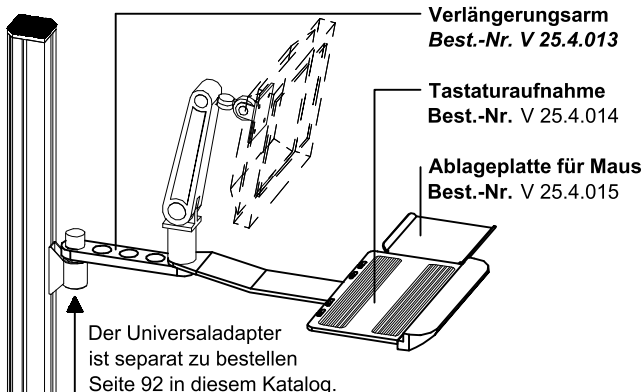
- die gewünschte Position des Schwenkarms kann individuell eingestellt werden (hoher Freiheitsgrad)
- geeignet für Flachbildschirme 14 - 18 Zoll Diagonale (entspricht einem Gewicht von 2,5 - 8,5 kg ohne Aufstellfuß)
- verdeckte Kabelführung innerhalb der Kunststoffverkleidung
- der Arm ist max. 360° drehbar und von 0° - 90° nach unten und oben schwenkbar
- wahlweise zum direkten Einstecken in den Universaladapter bei Modultischen oder in das varantec-Systemfußprofil bei Grundtischen
- wahlweise mit Verlängerungsarm, Tastaturaufnahme und Ablageplatte für Maus



Zum direkten Einstecken in das varantec-Systemfußprofil bei Grundtischen.



Zur Befestigung direkt am Universaladapter bei Modultischen. Der Universaladapter ist separat zu bestellen Seite 92 in diesem Katalog.



### Horizontale Aluminiumaufnahmeschiene

- zur Montage zwischen zwei Aluminiumfußprofilen
- stufenlos in der Höhe einstellbar
- zur Aufnahme von Flachbildschirmhalter Typ 3 und von Ablageelementen (Seite 114 in diesem Katalog)

Tischserie	Tischbreite	Bestellnummer
varantec 4 link varantec C link	1200 mm	VL 25.5.12
	1600 mm	VL 25.5.16
	1800 mm	VL 25.5.18
varantec 4 classic varantec C classic	2000 mm	VL 25.5.20
	1200 mm	VC 25.5.12
	1600 mm	VC 25.5.16
	1800 mm	VC 25.5.18
	2000 mm	VC 25.5.20