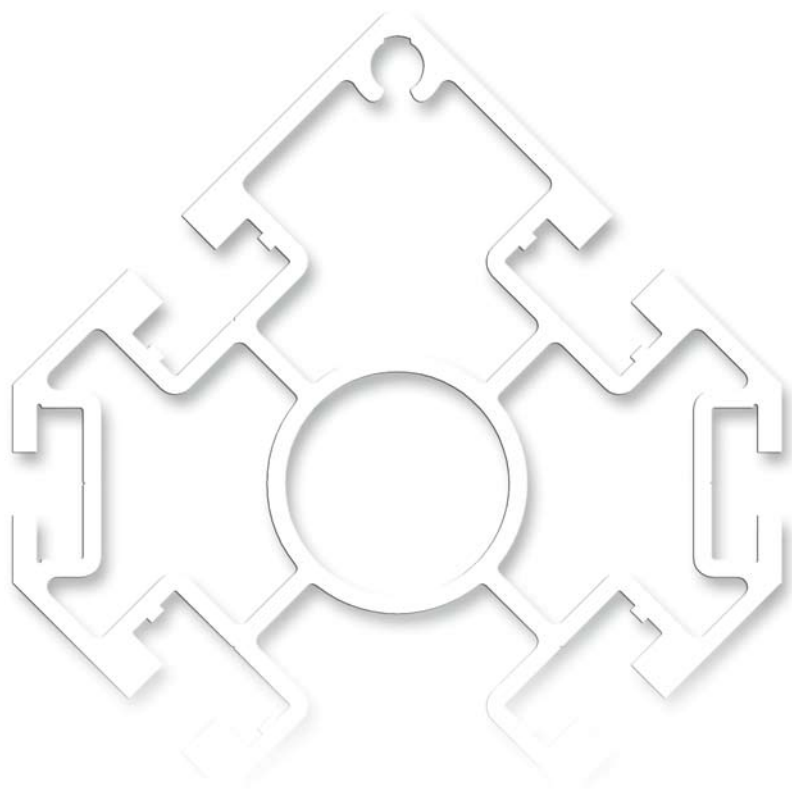
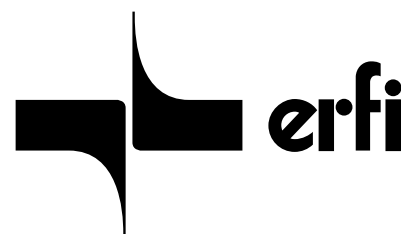
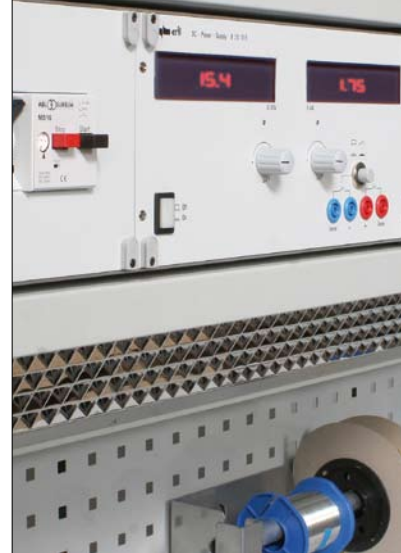


varantec[®] systemkomponenten



varantec[®] Arbeitsplatzsystem
Bestellkatalog



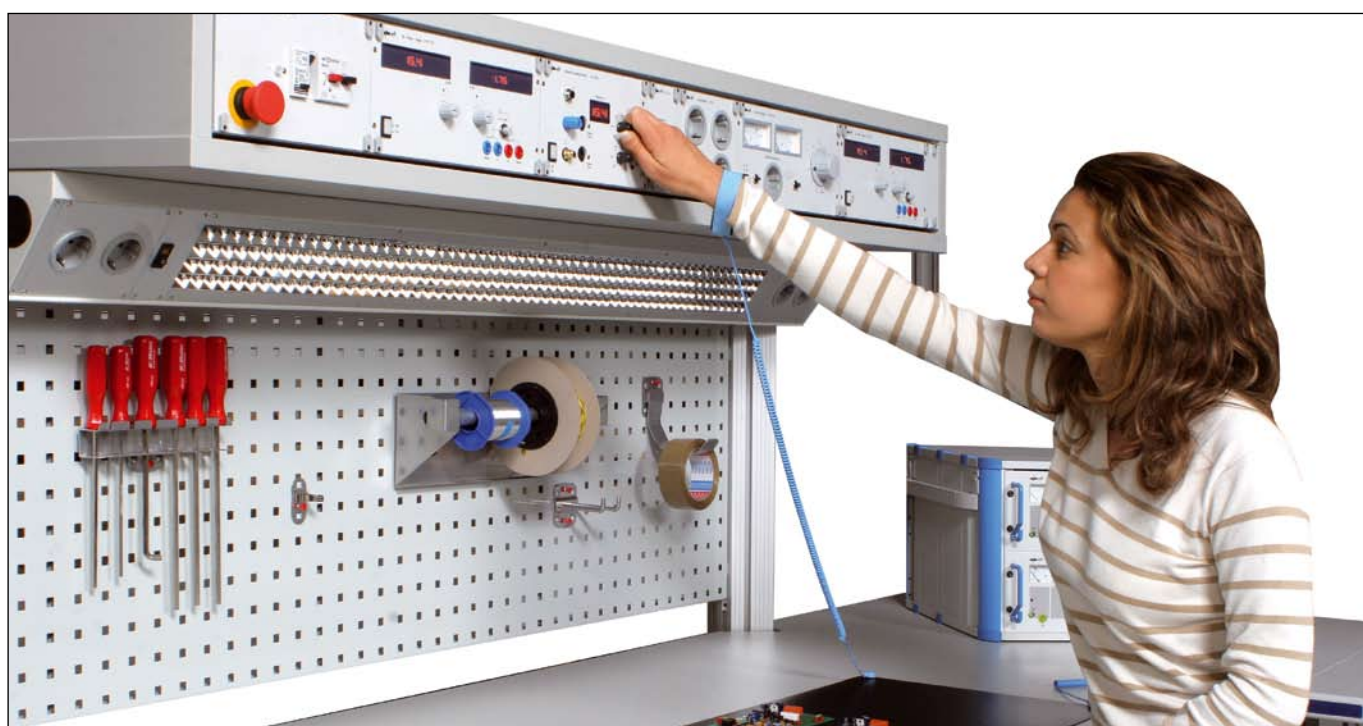
varantec®

Das Arbeitsplatz-Programm ohne Kompromisse

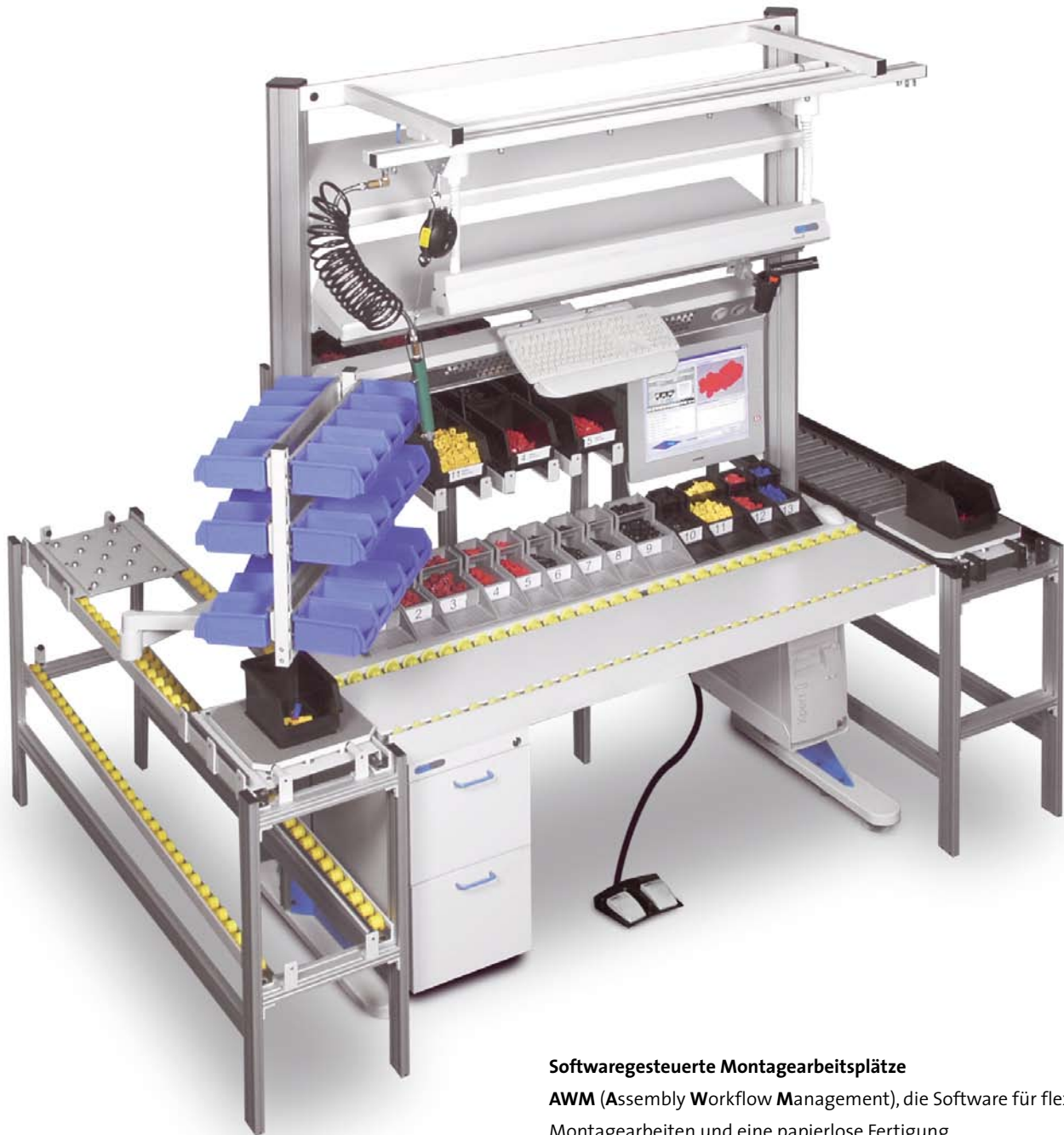
Bestellkatalog







varantec® Montage- und Fertigungseinrichtungen



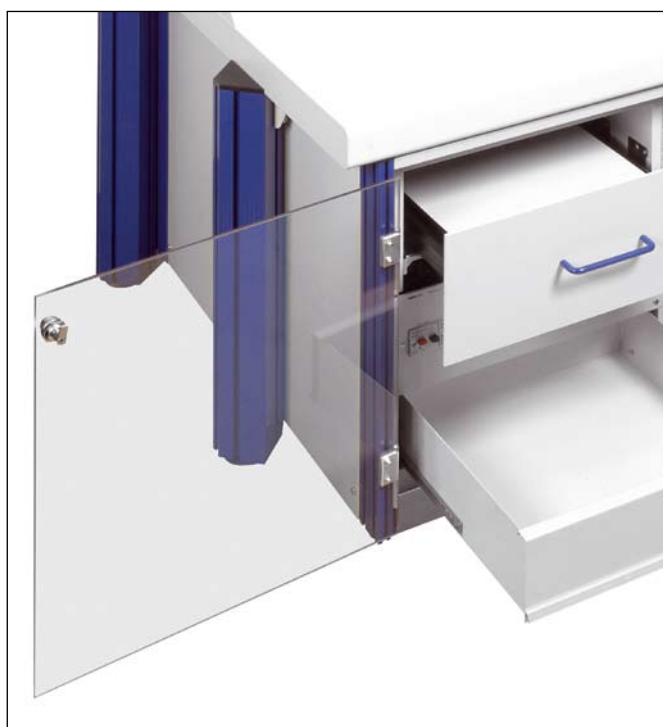
Softwaregesteuerte Montagearbeitsplätze

AWM (Assembly Workflow Management), die Software für flexible Montagearbeiten und eine papierlose Fertigung



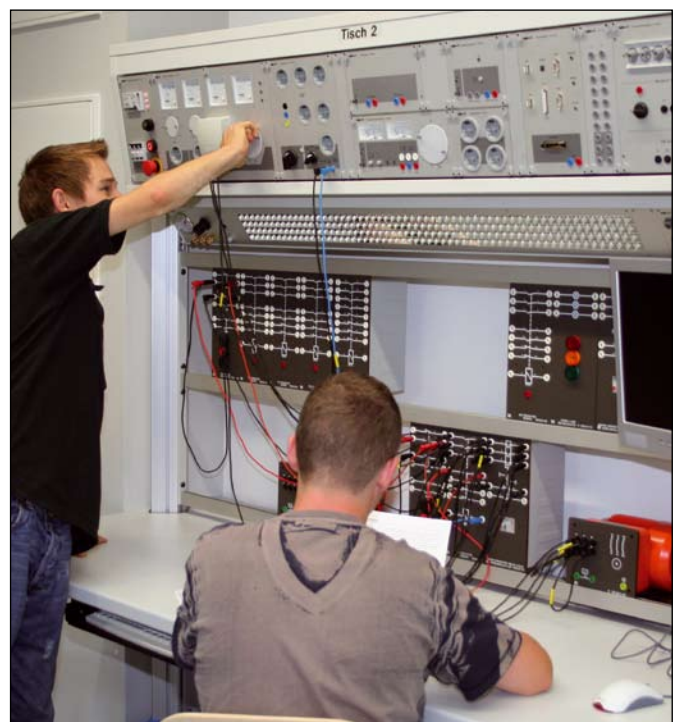


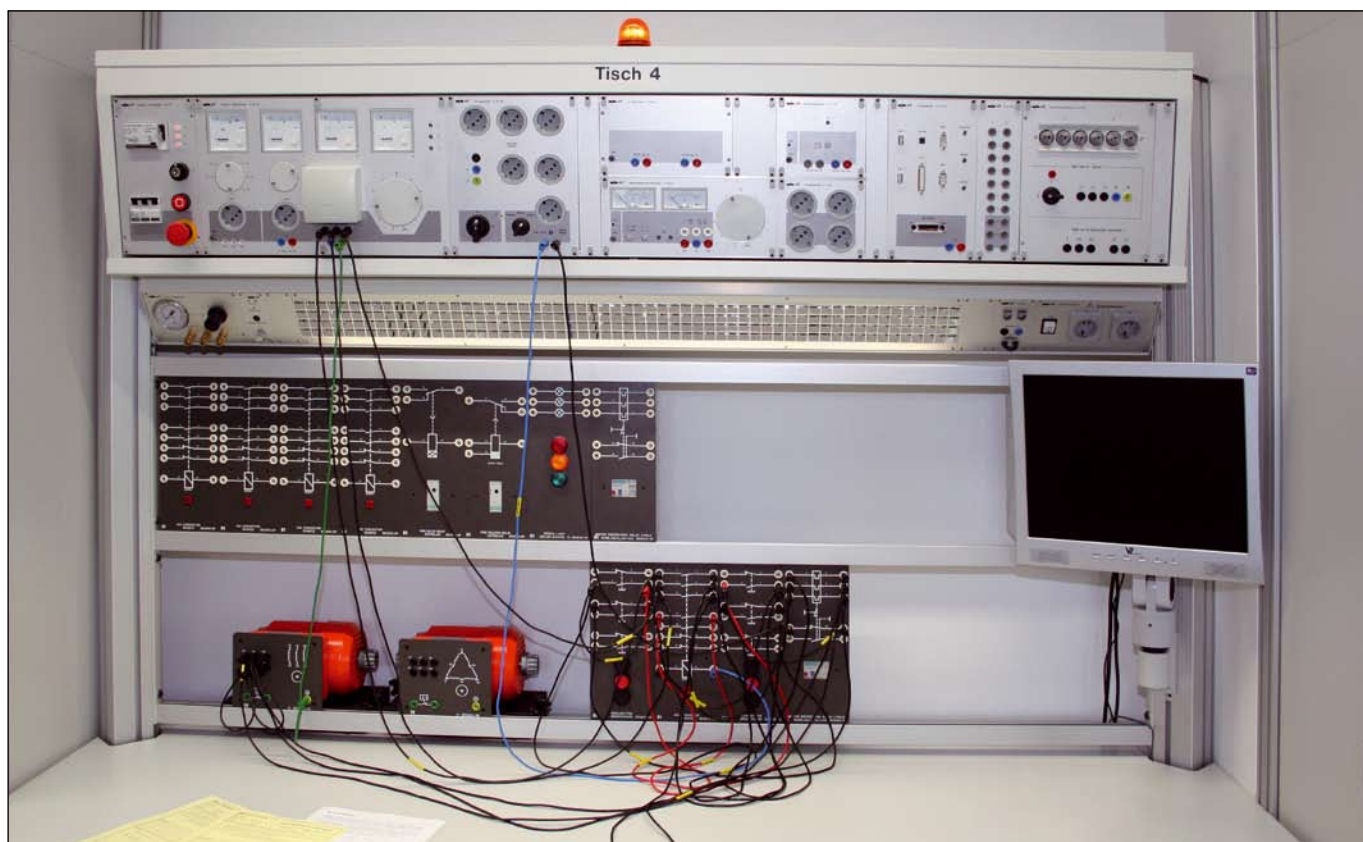
varantec® Prozessleitstände, Prüfstände, Sicherheitswarten



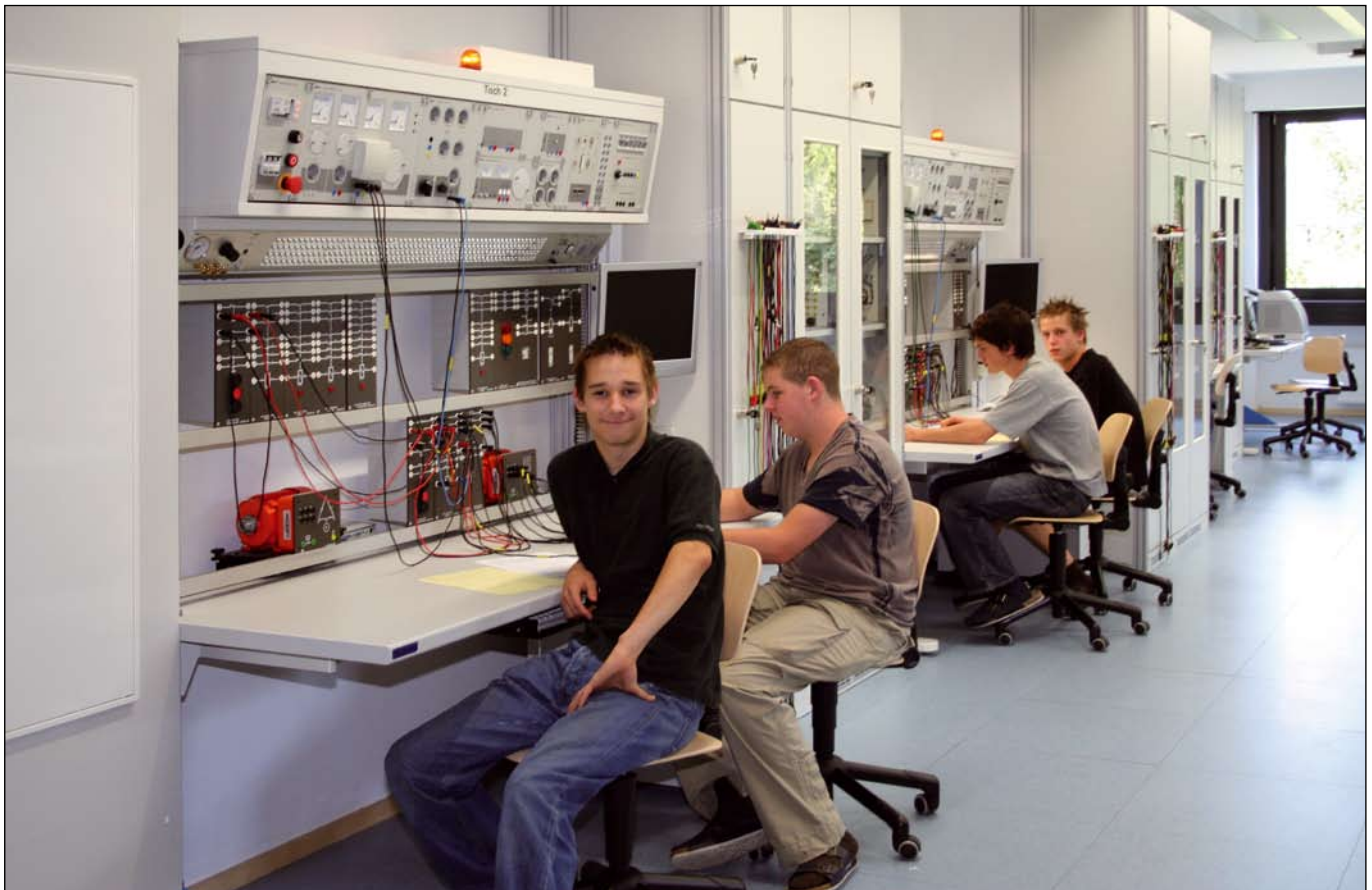


varantec® Ausbildungseinrichtungen





varantec® Ausbildungseinrichtungen



varantec[®]

Systemkomponenten

Bestellkatalog

Inhaltsverzeichnis

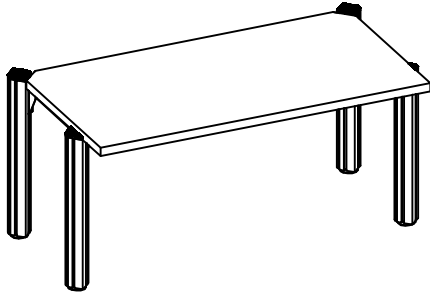
	Seite	
Tische	Systemerläuterung der Tischserien	4
	Systemerläuterung der Tischtypen	5
	Grund- und Modultische	6 - 13
	Arbeitsplatten	14 - 15
	Winkel- und Linearverknüpfungen	16 - 19
Container	Systemerläuterung des Containerprogramms	20 - 21
	Hängecontainer	22 - 23
	Standcontainer	24 - 25
	19 Zoll-Standcontainer	24
	PC-Standcontainer, PC-Halterungen	25
	Beistellcontainer	26 - 27
	Rollcontainer	28
	Mehrpreise und Zubehör	29
	Organisationselemente für Stahlschubladen	30 - 33
	Schließsysteme, varantec lock	34 - 35
Schubladenschränke aus Metall und Zubehör	36 - 37	
Systemkanäle, Einsatzplattenprogramm acto	Systemkanäle für Modultische	38
	Systemkanäle für Winkelverknüpfungen	39
	Zubehör für Systemkanäle	40
	highlight - Lichttechnologie für Systemkanäle	41
	Einsatzplattenprogramm acto	42 - 49
Ablageboards	Ablageboards für Modultische	50 - 51
	Ablageboards für Winkelverknüpfungen	52 - 53
	Zubehör für Ablageboards	54 - 55
	Energiekanäle	73
Varantec lift - höhenverstellbare Arbeitsplätze	Höhenverstellung durch professionelle Klemmverbindung	56
	Höhenverstellung mittels Elektroantrieb bzw. Handkurbel	57
Tischaufbauten	Tischaufbauten für Grundtische	58 - 59
	Tischaufbauten für Winkelverknüpfungen	60 - 61
	Energiekanäle	73
Systemkomponenten für die Ausbildung	Achteck- und Fünfeck-Aufbauten	62
	19 Zoll-Geräteracks	63
	Container für Doppelnutzung	63
	Tiefenvariable Hängecontainer	63
Cockpits	Cockpits für Modultische	64 - 72
	Cockpits für Winkelverknüpfungen	74 - 81
Energiekanäle und Mehrfach-Steckdosen mit Klappdeckel	zur Integration in Tischaufbauten, Cockpits und Ablageboards	73
Experimentierrahmen	Experimentierrahmen	82 - 83
	Lochblechwände zum Einhängen	83

		Seite
Versenktische Tische mit integrierten Schwenkaufbauten	als Kompletteinheiten	84
	als Kompletteinheiten	85
Systemkomponenten für die Montagewelt	Montageausleger, Zubehör und Leuchten	86 - 87
	Tischleuchten	88
	Lochblechwände und Zubehör	89
	Greifschalen, Greifbehälter, Greifzungen und Zubehör	90
	Sichtlagerkästen und Zubehör	91
	Universaladapter, Schwenkarme und Schwenkelemente	92 - 94
	Sonstige Montagekomponenten	94 - 95
	Elektrische Energieversorgung	96 - 97
Spannfix-Gelenk-Schraubstöcke und Parallel-Schraubstöcke	98 - 99	
Aluminium-Transfersystem varantec fix	Transfersystem mit Röllchenleisten- und Rollenbahnen	100 - 101
varantec MAX Kabelmanagement	Vertikale und horizontale Kabelkanäle	102 - 103
Moderne und sichere Integration von Servern	Ausziehbare CPU-Auflagen inklusive Energieaufbau und Energieführungskette	103
Prozessleitplätze varantec process	Modelle planar, vision, uplink und cockpit	104 - 105
Monitore und Flachbildschirme am Arbeitsplatz	Eingelassene Flachbildschirme mit integrierter Glasplatte in der Arbeitsfläche, Monitorschwenkarme, Monitorpodeste, Tastaturauszüge, Tastaturspangen, Funktionsflächen für Monitore/ Flachbildschirme	106
	Flachbildschirmhalter	107
Systemkomponenten für Office und Kommunikation	Freiformtische	108 - 111
	Konferenztische	112
	Solitär- und Bistrotische, Trapez- und Segmenttische	113
	Ordungselemente	114
	Stellwandsystem varantec vent	115
Schranksysteme varantec pro und varantec select	Basisschränke	116 - 119
	Sideboards	120 - 121
	Mehrpreise für Basisschränke und Sideboards	122
	Hoch- und Aufsatzschränke	123 - 133
	Schiebetür-Hochschränke	134
	Muldenschränke	134
	Mehrpreise und Zubehör für Hoch- und Aufsatzschränke	135
Organisationselemente für Stahlschubladen	136 - 137	
19 Zoll-Schränke	19 Zoll-Schränke	138
	Zubehör	139 - 141
varantec mobile	varantec mobile alto	142 - 149
	varantec mobile compact	150 - 157
	Meßleitungswagen, Demonstrations-Didactic-Wagen	158 - 159
Zubehör für Tische/ Elektrifizierung/ Sonstiges	Abschlußelemente und Versteifungsstreben	160
	Aufstockadapter und erhöhte Fußprofile	161
	Kabelset, Kabelwannen	162 - 163
	Ausziehbare Arbeitsplatten, neigbare Arbeitsplatten	164
	Kabeleinführungsdosen, Kabelspangen, Energieketten	164 - 165
	Ausbauteile zur Elektrifizierung	165
	varantec Aluminium-Systemfußprofil	166
Nutensteine	166 - 167	
Index A-Z		168 - 171

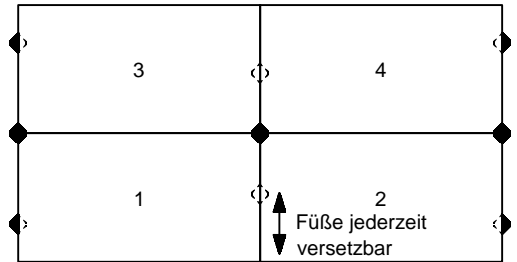
Systemerläuterung: Die vier varantec® Tischserien

siehe varantec Hauptkatalog Seite 1 - 11

varantec 4 link - Die intelligenteste Art der Verknüpfung - Der Benchmark an Flexibilität

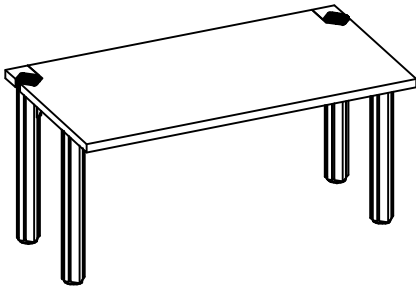


Verkettbares 4-Fuß-Tischsystem mit seitlich um 51 mm und rückseitig um 63 mm überstehende Profilfüße. (Mehrfachnutzung)

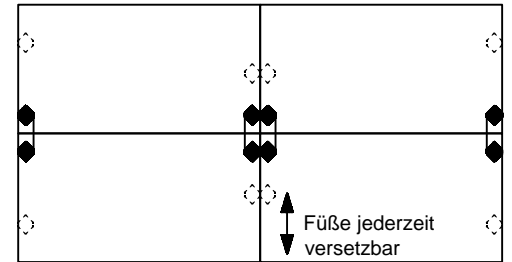


- 1.) Grundtisch: 4 Profilfüße
- 2.) Reihenbautisch: nur 2 seitliche Profilfüße
- 3.) Teamtisch: nur 2 vordere Profilfüße
- 4.) Reihenbauteamtisch: nur 1 vorderer Profilfuß

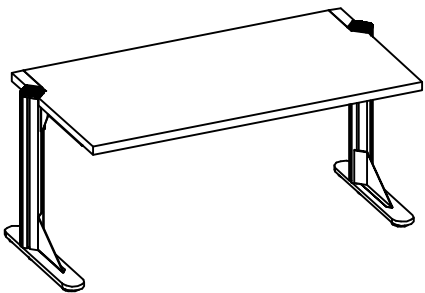
varantec 4 classic - Einzeltische, wandbündig und systemadäquat



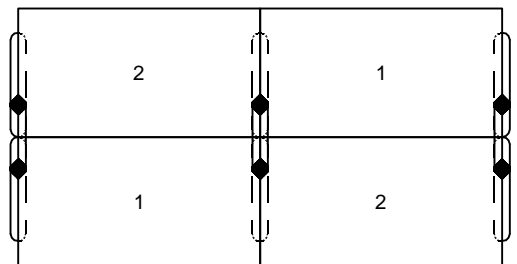
4-Fuß-Tischsystem mit 4 Profilfüßen, die bündig mit der Tischplatte und allen anderen Systemkomponenten abschließen.



varantec C link - Die intelligenteste Art der Verknüpfung auch für die C-Fuß-Konstruktion

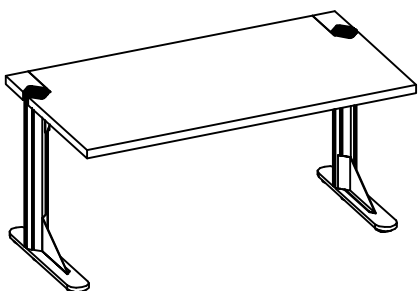


Verkettbares C-Fuß-Tischsystem mit seitlich um 51 mm überstehende Füße (Mehrfachnutzung). Serienmäßig höheneinstellbar mittels Klemmverbindung.

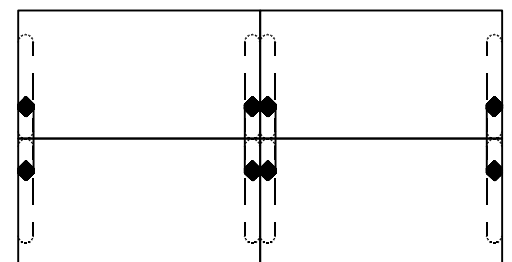


- 1.) Grundtisch: 2 Profilfüße und 2 Fußausleger
- 2.) Reihenbautisch: nur 1 Profilfuß und 1 Fußausleger

varantec C classic - Einzeltische, wandbündig und systemadäquat



C-Fuß-Tischsystem mit 2 Profilfüßen und 2 Fußauslegern, die bündig mit der Tischplatte und allen anderen Systemkomponenten abschließen. Serienmäßig höheneinstellbar mittels Klemmverbindung.

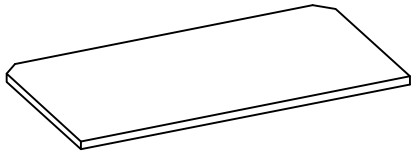


Systemerläuterung: Die vier varantec® Tischtypen

siehe varantec Hauptkatalog Seite 12

Tischtyp-Ausführung 1: Arbeitsplatte ohne Kabelklappe, die solide Basisausstattung

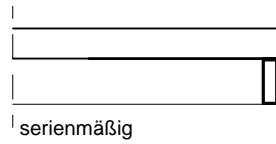
Bestellung siehe Seite 6/7 in diesem Katalog



Ohne Kabelkanal.

Auswahl zur Elektrifizierung
siehe Seite 162 - 165

Schnittzeichnungen

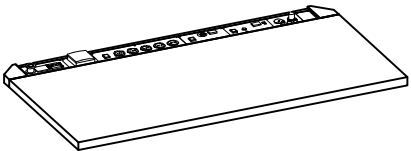


serienmäßig

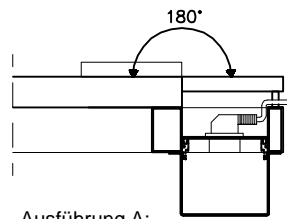
ohne Kabelkanal

Tischtyp-Ausführung 2: Arbeitsplatte mit integriertem Versorgungsterminal

Bestellung siehe Seite 8/9 in diesem Katalog

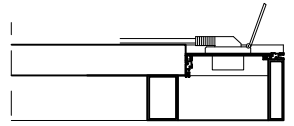


Aufnahme des Energie-
einsatzplattenprogramms
acto (Bestellung siehe Seite
42 - 49 in diesem Katalog).
In dieser Ausführung ist der
Rahmen für eine optimale
Berührungssicherheit
komplett verschlossen.



Ausführung A:
abgesenktes Versorgungs-
terminal mit Segmentklappe

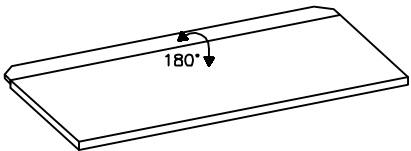
Steckdosen werden auf
Wunsch mit Abdeckkappe
geliefert (siehe Seite 43)



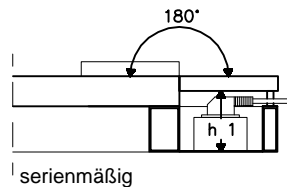
Ausführung B:
bündig eingelassenes
Versorgungsterminal

Tischtyp-Ausführung 3: Arbeitsplatte mit einer um 180° zu öffnenden Kabelklappe und einem darunter liegenden Kabelkanal

Bestellung siehe Seite 10/11 in diesem Katalog

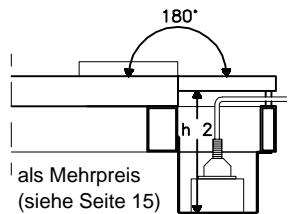


Die Kabel können rückseitig
über die gesamte Tischbreite
durchgehend eingeführt
werden.
Der Kabelkanal ist in zwei
unterschiedlichen Tiefen
erhältlich.
Kanal-tiefen h 1 und h 2 je
nach Plattenstärke, Maße
siehe in der Tabelle unten.



serienmäßig

Kabelkanalausführung 1:
Für Steckdosenleisten mit
gewinkelten Steckern geeignet.

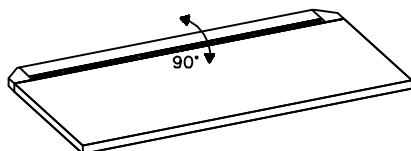


als Mehrpreis
(siehe Seite 15)

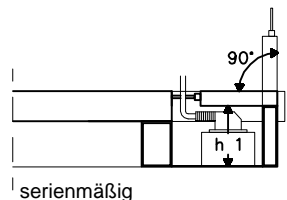
Kabelkanalausführung 2:
Für Steckdosenleisten mit
geraden Steckern geeignet.

Tischtyp-Ausführung 4: Arbeitsplatte mit 90° zu öffnender Kabelklappe und integrierter Qualitätsbürste

Bestellung siehe Seite 12/13 in diesem Katalog

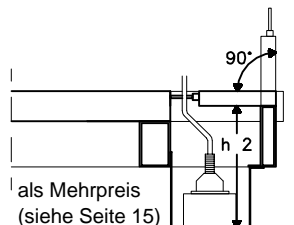


Die Kabel können über die
gesamte Tischbreite von
vorne in den Kabelkanal
eingeführt werden.
Der Kabelkanal ist in zwei
unterschiedlichen Tiefen
erhältlich.
Kanal-tiefen h 1 und h 2 je
nach Plattenstärke, Maße
siehe in der Tabelle unten.



serienmäßig

Kabelkanalausführung 1:
Für Steckdosenleisten mit
gewinkelten Steckern geeignet.



als Mehrpreis
(siehe Seite 15)

Kabelkanalausführung 2:
Für Steckdosenleisten mit
geraden Steckern geeignet.

Kabelkanaltiefen h 1 und h 2

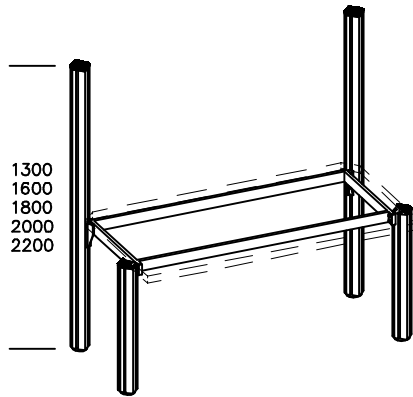
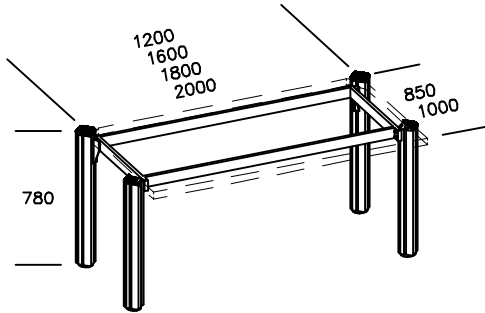
Ausführung	Arbeitsplatte 40 mm stark	Arbeitsplatte 30 mm stark	Arbeitsplatte 70 mm stark
Kabelkanalausführung 1 h1	80 mm = serienmäßig	70 mm = serienmäßig	nicht lieferbare Ausführung
Kabelkanalausführung 2 h2	160 mm = als Mehrpreis (siehe Seite 15)	150 mm = als Mehrpreis (siehe Seite 15)	130 mm = serienmäßig

Tischtyp-Ausführung 1: Arbeitsplatte ohne Kabelklappe, die solide Basisausstattung

siehe varantec Hauptkatalog Seite 12

Grundtische

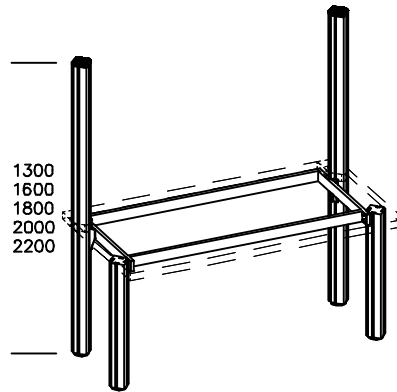
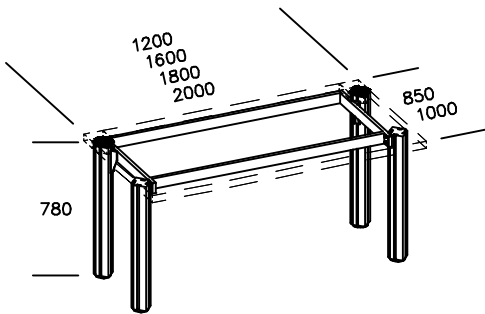
Modulartische



varantec 4 link (V4L. ...)

Verkettbares 4-Fuß-Tischsystem mit seitlich um 51 mm und rückseitig um 63 mm überstehende Profilfüße. (Mehrfachnutzung)

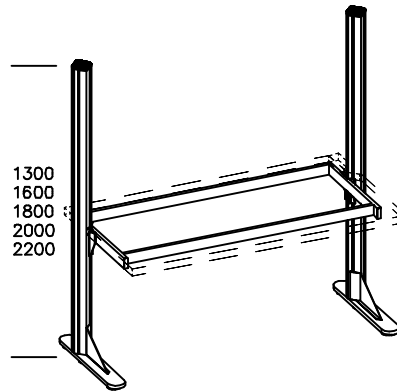
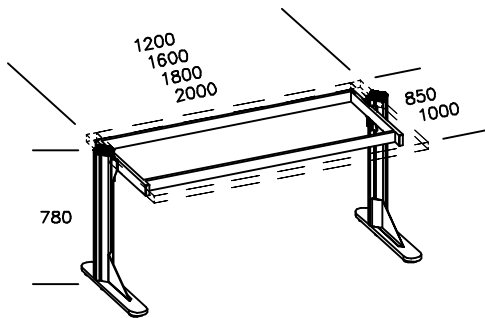
Die Arbeitsplatte bitte separat bestellen, siehe Seite 14/15.



varantec 4 classic (V4C. ...)

4-Fuß-Tischsystem mit 4 Profilfüßen, die bündig mit der Tischplatte und allen anderen Systemkomponenten abschließen.

Die Arbeitsplatte bitte separat bestellen, siehe Seite 14/15.

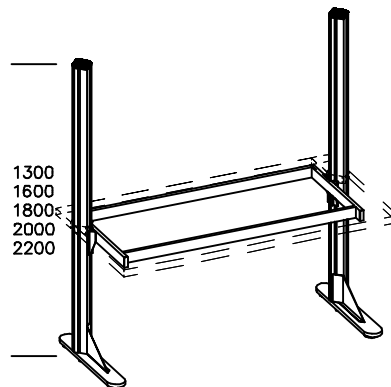
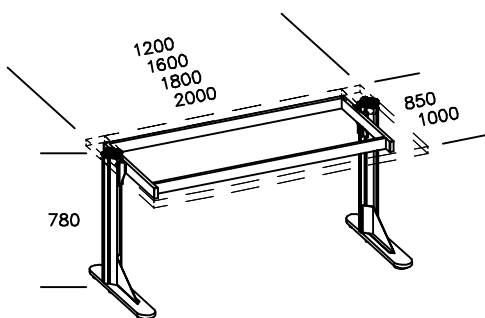


varantec C link (VCL. ...)

Verkettbares C-Fuß-Tischsystem mit seitlich um 51 mm überstehende Füße. (Mehrfachnutzung)

Die Arbeitsplatte bitte separat bestellen, siehe Seite 14/15.

Option:
verkürzter Fußausleger bei varantec C für eine optimale Beinfreiheit
Best.-Nr. VC 1.101



varantec C classic (VCC. ...)

C-Fuß-Tischsystem mit 2 Profilfüßen und 2 Fußauslegern, die bündig mit der Tischplatte und allen anderen Systemkomponenten abschließen.

Die Arbeitsplatte bitte separat bestellen, siehe Seite 14/15.

Bestellnummern Tischtyp-Ausführung 1

Folgende Bestandteile sind im Lieferumfang enthalten: Tischrahmen inkl. Systemfußprofile
Die Arbeitsplatte ist separat zu bestellen, siehe Seite 14/15.

Tischserie varantec 4 link	Höhe hintere Systemfußprofile	Tischbreite 1200 mm	Tischbreite 1600 mm	Tischbreite 1800 mm	Tischbreite 2000 mm
Tischtiefe 850 mm	780 mm	V4L 1.128.07	V4L 1.168.07	V4L 1.188.07	V4L 1.208.07
	1300 mm	V4L 1.128.13	V4L 1.168.13	V4L 1.188.13	V4L 1.208.13
	1600 mm	V4L 1.128.16	V4L 1.168.16	V4L 1.188.16	V4L 1.208.16
	1800 mm	V4L 1.128.18	V4L 1.168.18	V4L 1.188.18	V4L 1.208.18
	2000 mm	V4L 1.128.20	V4L 1.168.20	V4L 1.188.20	V4L 1.208.20
	2200 mm	V4L 1.128.22	V4L 1.168.22	V4L 1.188.22	V4L 1.208.22
Tischtiefe 1000 mm	780 mm	V4L 1.121.07	V4L 1.161.07	V4L 1.181.07	V4L 1.201.07
	1300 mm	V4L 1.121.13	V4L 1.161.13	V4L 1.181.13	V4L 1.201.13
	1600 mm	V4L 1.121.16	V4L 1.161.16	V4L 1.181.16	V4L 1.201.16
	1800 mm	V4L 1.121.18	V4L 1.161.18	V4L 1.181.18	V4L 1.201.18
	2000 mm	V4L 1.121.20	V4L 1.161.20	V4L 1.181.20	V4L 1.201.20
	2200 mm	V4L 1.121.22	V4L 1.161.22	V4L 1.181.22	V4L 1.201.22

Tischserie varantec 4 classic

Tischtiefe 850 mm	780 mm	V4C 1.128.07	V4C 1.168.07	V4C 1.188.07	V4C 1.208.07
	1300 mm	V4C 1.128.13	V4C 1.168.13	V4C 1.188.13	V4C 1.208.13
	1600 mm	V4C 1.128.16	V4C 1.168.16	V4C 1.188.16	V4C 1.208.16
	1800 mm	V4C 1.128.18	V4C 1.168.18	V4C 1.188.18	V4C 1.208.18
	2000 mm	V4C 1.128.20	V4C 1.168.20	V4C 1.188.20	V4C 1.208.20
	2200 mm	V4C 1.128.22	V4C 1.168.22	V4C 1.188.22	V4C 1.208.22
Tischtiefe 1000 mm	780 mm	V4C 1.121.07	V4C 1.161.07	V4C 1.181.07	V4C 1.201.07
	1300 mm	V4C 1.121.13	V4C 1.161.13	V4C 1.181.13	V4C 1.201.13
	1600 mm	V4C 1.121.16	V4C 1.161.16	V4C 1.181.16	V4C 1.201.16
	1800 mm	V4C 1.121.18	V4C 1.161.18	V4C 1.181.18	V4C 1.201.18
	2000 mm	V4C 1.121.20	V4C 1.161.20	V4C 1.181.20	V4C 1.201.20
	2200 mm	V4C 1.121.22	V4C 1.161.22	V4C 1.181.22	V4C 1.201.22

Tischserie varantec C link

Tischtiefe 850 mm	780 mm	VCL 1.128.07	VCL 1.168.07	VCL 1.188.07	VCL 1.208.07
	1300 mm	VCL 1.128.13	VCL 1.168.13	VCL 1.188.13	VCL 1.208.13
	1600 mm	VCL 1.128.16	VCL 1.168.16	VCL 1.188.16	VCL 1.208.16
	1800 mm	VCL 1.128.18	VCL 1.168.18	VCL 1.188.18	VCL 1.208.18
	2000 mm	VCL 1.128.20	VCL 1.168.20	VCL 1.188.20	VCL 1.208.20
	2200 mm	VCL 1.128.22	VCL 1.168.22	VCL 1.188.22	VCL 1.208.22
Tischtiefe 1000 mm	780 mm	VCL 1.121.07	VCL 1.161.07	VCL 1.181.07	VCL 1.201.07
	1300 mm	VCL 1.121.13	VCL 1.161.13	VCL 1.181.13	VCL 1.201.13
	1600 mm	VCL 1.121.16	VCL 1.161.16	VCL 1.181.16	VCL 1.201.16
	1800 mm	VCL 1.121.18	VCL 1.161.18	VCL 1.181.18	VCL 1.201.18
	2000 mm	VCL 1.121.20	VCL 1.161.20	VCL 1.181.20	VCL 1.201.20
	2200 mm	VCL 1.121.22	VCL 1.161.22	VCL 1.181.22	VCL 1.201.22

Tischserie varantec C classic

Tischtiefe 850 mm	780 mm	VCC 1.128.07	VCC 1.168.07	VCC 1.188.07	VCC 1.208.07
	1300 mm	VCC 1.128.13	VCC 1.168.13	VCC 1.188.13	VCC 1.208.13
	1600 mm	VCC 1.128.16	VCC 1.168.16	VCC 1.188.16	VCC 1.208.16
	1800 mm	VCC 1.128.18	VCC 1.168.18	VCC 1.188.18	VCC 1.208.18
	2000 mm	VCC 1.128.20	VCC 1.168.20	VCC 1.188.20	VCC 1.208.20
	2200 mm	VCC 1.128.22	VCC 1.168.22	VCC 1.188.22	VCC 1.208.22
Tischtiefe 1000 mm	780 mm	VCC 1.121.07	VCC 1.161.07	VCC 1.181.07	VCC 1.201.07
	1300 mm	VCC 1.121.13	VCC 1.161.13	VCC 1.181.13	VCC 1.201.13
	1600 mm	VCC 1.121.16	VCC 1.161.16	VCC 1.181.16	VCC 1.201.16
	1800 mm	VCC 1.121.18	VCC 1.161.18	VCC 1.181.18	VCC 1.201.18
	2000 mm	VCC 1.121.20	VCC 1.161.20	VCC 1.181.20	VCC 1.201.20
	2200 mm	VCC 1.121.22	VCC 1.161.22	VCC 1.181.22	VCC 1.201.22

Andere Tischhöhen sind auf Anfrage erhältlich.

Vorzugstyp = Bestellnummer Fettdruck kursiv

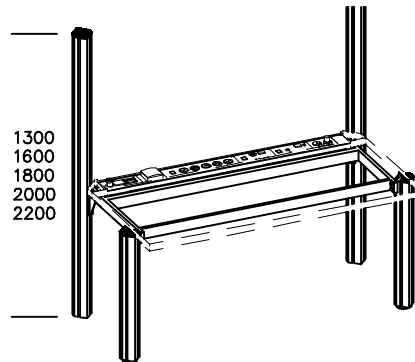
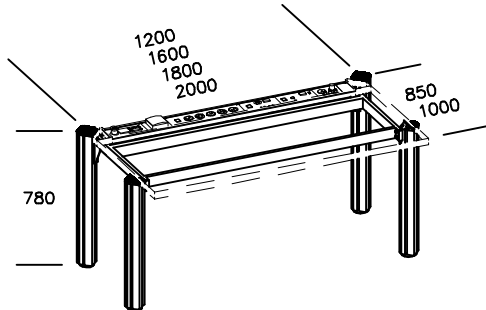
Tischtyp-Ausführung 2: Arbeitsplatte ausgestattet mit integriertem Versorgungsterminal

Wahlweise in der Arbeitsplatte bündig eingelassen bzw. abgesenkt mit Segmentklappe (siehe Schnittzeichnung Seite 5 in diesem Katalog).

siehe varantec Hauptkatalog Seite 12 und 34/35

Grundtische

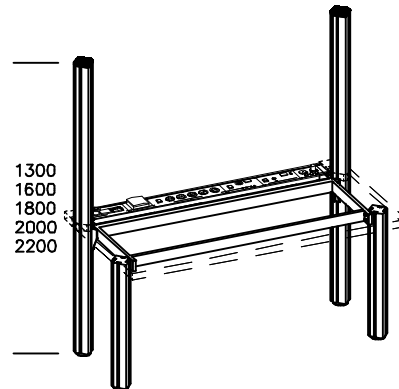
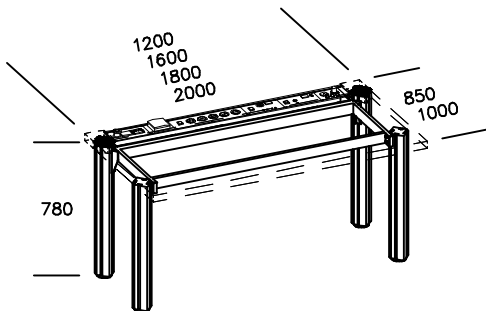
Modulartische



varantec 4 link (V4L. ...)

Verkettbares 4-Fuß-Tischsystem mit seitlich um 51 mm und rückseitig um 63 mm überstehende Profilfüße. (Mehrfachnutzung)

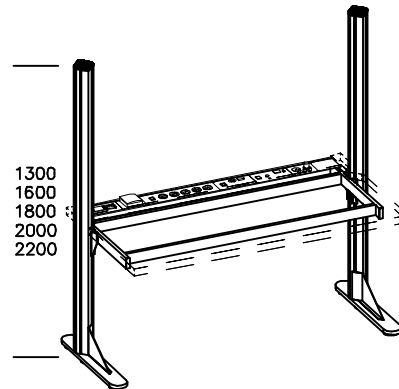
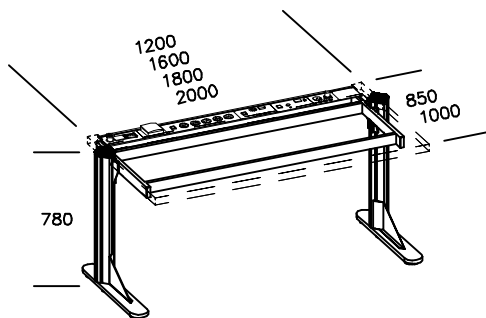
Die Arbeitsplatte bitte separat bestellen, siehe Seite 14/15.



varantec 4 classic (V4C. ...)

4-Fuß-Tischsystem mit 4 Profilfüßen, die bündig mit der Tischplatte und allen anderen Systemkomponenten abschließen.

Die Arbeitsplatte bitte separat bestellen, siehe Seite 14/15.

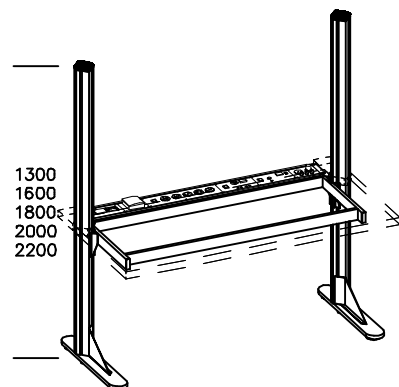
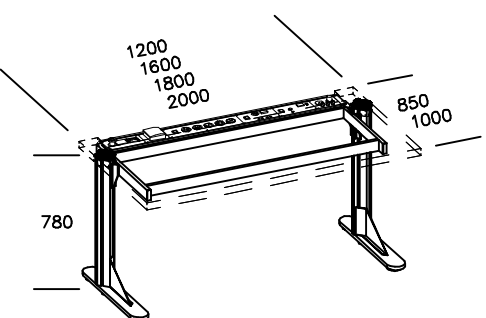


varantec C link (VCL. ...)

Verkettbares C-Fuß-Tischsystem mit seitlich um 51 mm überstehende Füße. (Mehrfachnutzung)

Die Arbeitsplatte bitte separat bestellen, siehe Seite 14/15.

Option:
verkürzter Fußausleger bei varantec C für eine optimale Beinfreiheit
Best.-Nr. VC 1.101



varantec C classic (VCC. ...)

C-Fuß-Tischsystem mit 2 Profilfüßen und 2 Fußauslegern, die bündig mit der Tischplatte und allen anderen Systemkomponenten abschließen.

Die Arbeitsplatte bitte separat bestellen, siehe Seite 14/15.

Bestellnummern Tischtyp-Ausführung 2

"x" bitte ersetzen durch gewünschte Ausführung des Versorg.terminals
 A = abgesenkt mit Segmentklappe B = bündig eingelassen

Lieferumfang: Tischrahmen inkl. System-
 fußprofile, Versorgungsterminal.
**Die Arbeitsplatte ist separat zu bestellen,
 siehe Seite 14/15.**

Tischserie varantec 4 link	Höhe hintere Fußprofile	Tischbreite 1200 mm	Tischbreite 1600 mm	Tischbreite 1800 mm	Tischbreite 2000 mm	TE-Einheiten der Versorgungsterminals		
						Tisch- breite	Ausführung des Versorg.terminals A B	
Tischtiefe 850 mm	780 mm	V4L 2.128.07.x	V4L 2.168.07.x	V4L 2.188.07.x	V4L 2.208.07.x	1200 mm	208 TE	200 TE
	1300 mm	V4L 2.128.13.x	V4L 2.168.13.x	V4L 2.188.13.x	V4L 2.208.13.x			
	1600 mm	V4L 2.128.16.x	V4L 2.168.16.x	V4L 2.188.16.x	V4L 2.208.16.x			
	1800 mm	V4L 2.128.18.x	V4L 2.168.18.x	V4L 2.188.18.x	V4L 2.208.18.x			
	2000 mm	V4L 2.128.20.x	V4L 2.168.20.x	V4L 2.188.20.x	V4L 2.208.20.x			
Tischtiefe 1000 mm	2200 mm	V4L 2.128.22.x	V4L 2.168.22.x	V4L 2.188.22.x	V4L 2.208.22.x	1600 mm	287 TE	279 TE
	780 mm	V4L 2.121.07.x	V4L 2.161.07.x	V4L 2.181.07.x	V4L 2.201.07.x			
	1300 mm	V4L 2.121.13.x	V4L 2.161.13.x	V4L 2.181.13.x	V4L 2.201.13.x			
	1600 mm	V4L 2.121.16.x	V4L 2.161.16.x	V4L 2.181.16.x	V4L 2.201.16.x			
	1800 mm	V4L 2.121.18.x	V4L 2.161.18.x	V4L 2.181.18.x	V4L 2.201.18.x			
Tischserie varantec 4 classic	2000 mm	V4L 2.121.20.x	V4L 2.161.20.x	V4L 2.181.20.x	V4L 2.201.20.x	1800 mm	326 TE	318 TE
	2200 mm	V4L 2.121.22.x	V4L 2.161.22.x	V4L 2.181.22.x	V4L 2.201.22.x			
	780 mm	V4C 2.128.07.x	V4C 2.168.07.x	V4C 2.188.07.x	V4C 2.208.07.x			
	1300 mm	V4C 2.128.13.x	V4C 2.168.13.x	V4C 2.188.13.x	V4C 2.208.13.x			
	1600 mm	V4C 2.128.16.x	V4C 2.168.16.x	V4C 2.188.16.x	V4C 2.208.16.x			
Tischtiefe 850 mm	1800 mm	V4C 2.128.18.x	V4C 2.168.18.x	V4C 2.188.18.x	V4C 2.208.18.x	1200 mm	188 TE	193 TE
	2000 mm	V4C 2.128.20.x	V4C 2.168.20.x	V4C 2.188.20.x	V4C 2.208.20.x			
	2200 mm	V4C 2.128.22.x	V4C 2.168.22.x	V4C 2.188.22.x	V4C 2.208.22.x			
	780 mm	V4C 2.121.07.x	V4C 2.161.07.x	V4C 2.181.07.x	V4C 2.201.07.x			
	1300 mm	V4C 2.121.13.x	V4C 2.161.13.x	V4C 2.181.13.x	V4C 2.201.13.x			
Tischtiefe 1000 mm	1600 mm	V4C 2.121.16.x	V4C 2.161.16.x	V4C 2.181.16.x	V4C 2.201.16.x	1600 mm	267 TE	272 TE
	1800 mm	V4C 2.121.18.x	V4C 2.161.18.x	V4C 2.181.18.x	V4C 2.201.18.x			
	2000 mm	V4C 2.121.20.x	V4C 2.161.20.x	V4C 2.181.20.x	V4C 2.201.20.x			
	2200 mm	V4C 2.121.22.x	V4C 2.161.22.x	V4C 2.181.22.x	V4C 2.201.22.x			
	780 mm	V4C 2.121.07.x	V4C 2.161.07.x	V4C 2.181.07.x	V4C 2.201.07.x			
Tischserie varantec C link	1300 mm	V4C 2.121.13.x	V4C 2.161.13.x	V4C 2.181.13.x	V4C 2.201.13.x	1800 mm	306 TE	311 TE
	1600 mm	V4C 2.121.16.x	V4C 2.161.16.x	V4C 2.181.16.x	V4C 2.201.16.x			
	1800 mm	V4C 2.121.18.x	V4C 2.161.18.x	V4C 2.181.18.x	V4C 2.201.18.x			
	2000 mm	V4C 2.121.20.x	V4C 2.161.20.x	V4C 2.181.20.x	V4C 2.201.20.x			
	2200 mm	V4C 2.121.22.x	V4C 2.161.22.x	V4C 2.181.22.x	V4C 2.201.22.x			
Tischserie varantec C classic	780 mm	VCL 2.128.07.x	VCL 2.168.07.x	VCL 2.188.07.x	VCL 2.208.07.x	1200 mm	208 TE	213 TE
	1300 mm	VCL 2.128.13.x	VCL 2.168.13.x	VCL 2.188.13.x	VCL 2.208.13.x			
	1600 mm	VCL 2.128.16.x	VCL 2.168.16.x	VCL 2.188.16.x	VCL 2.208.16.x			
	1800 mm	VCL 2.128.18.x	VCL 2.168.18.x	VCL 2.188.18.x	VCL 2.208.18.x			
	2000 mm	VCL 2.128.20.x	VCL 2.168.20.x	VCL 2.188.20.x	VCL 2.208.20.x			
Tischtiefe 850 mm	2200 mm	VCL 2.128.22.x	VCL 2.168.22.x	VCL 2.188.22.x	VCL 2.208.22.x	1600 mm	287 TE	292 TE
	780 mm	VCL 2.121.07.x	VCL 2.161.07.x	VCL 2.181.07.x	VCL 2.201.07.x			
	1300 mm	VCL 2.121.13.x	VCL 2.161.13.x	VCL 2.181.13.x	VCL 2.201.13.x			
	1600 mm	VCL 2.121.16.x	VCL 2.161.16.x	VCL 2.181.16.x	VCL 2.201.16.x			
	1800 mm	VCL 2.121.18.x	VCL 2.161.18.x	VCL 2.181.18.x	VCL 2.201.18.x			
Tischtiefe 1000 mm	2000 mm	VCL 2.121.20.x	VCL 2.161.20.x	VCL 2.181.20.x	VCL 2.201.20.x	1800 mm	326 TE	331 TE
	2200 mm	VCL 2.121.22.x	VCL 2.161.22.x	VCL 2.181.22.x	VCL 2.201.22.x			
	780 mm	VCC 2.128.07.x	VCC 2.168.07.x	VCC 2.188.07.x	VCC 2.208.07.x			
	1300 mm	VCC 2.128.13.x	VCC 2.168.13.x	VCC 2.188.13.x	VCC 2.208.13.x			
	1600 mm	VCC 2.128.16.x	VCC 2.168.16.x	VCC 2.188.16.x	VCC 2.208.16.x			
Tischtiefe 850 mm	1800 mm	VCC 2.128.18.x	VCC 2.168.18.x	VCC 2.188.18.x	VCC 2.208.18.x	1200 mm	188 TE	193 TE
	2000 mm	VCC 2.128.20.x	VCC 2.168.20.x	VCC 2.188.20.x	VCC 2.208.20.x			
	2200 mm	VCC 2.128.22.x	VCC 2.168.22.x	VCC 2.188.22.x	VCC 2.208.22.x			
	780 mm	VCC 2.121.07.x	VCC 2.161.07.x	VCC 2.181.07.x	VCC 2.201.07.x			
	1300 mm	VCC 2.121.13.x	VCC 2.161.13.x	VCC 2.181.13.x	VCC 2.201.13.x			
Tischtiefe 1000 mm	1600 mm	VCC 2.121.16.x	VCC 2.161.16.x	VCC 2.181.16.x	VCC 2.201.16.x	1600 mm	267 TE	272 TE
	1800 mm	VCC 2.121.18.x	VCC 2.161.18.x	VCC 2.181.18.x	VCC 2.201.18.x			
	2000 mm	VCC 2.121.20.x	VCC 2.161.20.x	VCC 2.181.20.x	VCC 2.201.20.x			
	2200 mm	VCC 2.121.22.x	VCC 2.161.22.x	VCC 2.181.22.x	VCC 2.201.22.x			
	780 mm	VCC 2.121.07.x	VCC 2.161.07.x	VCC 2.181.07.x	VCC 2.201.07.x			

Andere Tischhöhen sind auf Anfrage erhältlich.

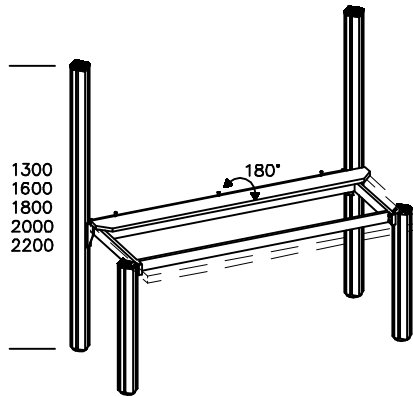
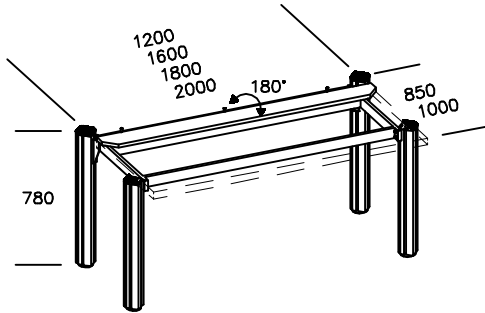
Vorzugstyp = Bestellnummer Fettdruck kursiv

Tischtyp-Ausführung 3: Arbeitsplatte mit einer um 180° zu öffnende Kabelklappe und einem darunter liegenden Kabelkanal

siehe varantec Hauptkatalog Seite 12 und 30/31

Grundtische

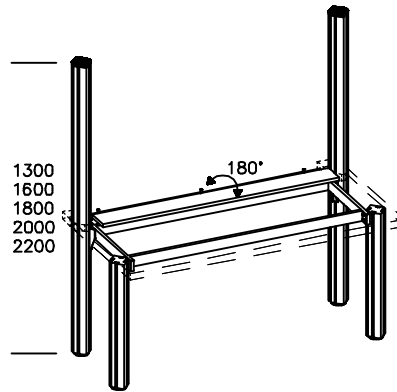
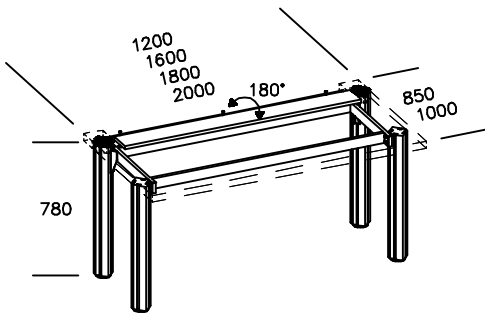
Modulartische



varantec 4 link (V4L. ...)

Verkettbares 4-Fuß-Tischsystem mit seitlich um 51 mm und rückseitig um 63 mm überstehende Profilfüße. (Mehrfachnutzung)

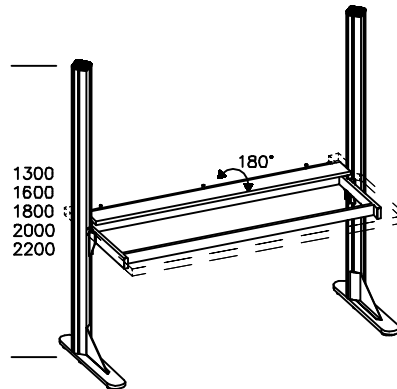
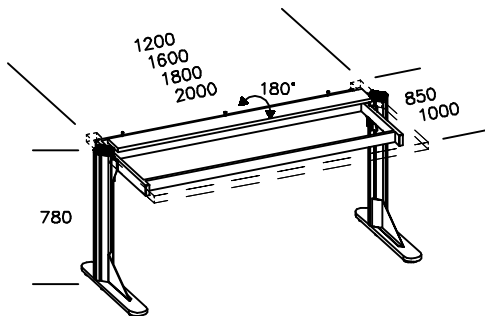
Die Arbeitsplatte bitte separat bestellen, siehe Seite 14/15.



varantec 4 classic (V4C. ...)

4-Fuß-Tischsystem mit 4 Profilfüßen, die bündig mit der Tischplatte und allen anderen Systemkomponenten abschließen.

Die Arbeitsplatte bitte separat bestellen, siehe Seite 14/15.

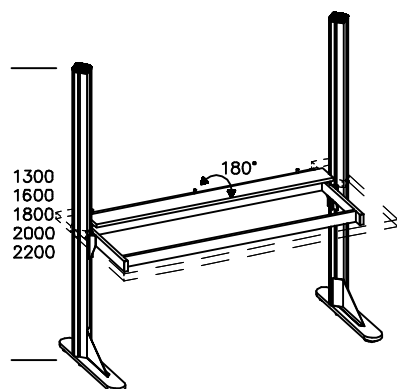
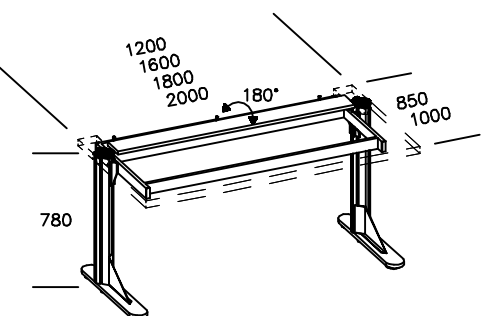


varantec C link (VCL. ...)

Verkettbares C-Fuß-Tischsystem mit seitlich um 51 mm überstehende Füße. (Mehrfachnutzung)

Die Arbeitsplatte bitte separat bestellen, siehe Seite 14/15.

Option:
verkürzter Fußausleger bei varantec C für eine optimale Beinfreiheit
Best.-Nr. VC 1.101



varantec C classic (VCC. ...)

C-Fuß-Tischsystem mit 2 Profilfüßen und 2 Fußauslegern, die bündig mit der Tischplatte und allen anderen Systemkomponenten abschließen.

Die Arbeitsplatte bitte separat bestellen, siehe Seite 14/15.

Bestellnummern Tischtyp-Ausführung 3

Folgende Bestandteile sind im Lieferumfang enthalten: Tischrahmen inkl. Systemfußprofile, Kabelklappe, Kabelkanal
Die Arbeitsplatte ist separat zu bestellen, siehe Seite 14/15.

Tischserie varantec 4 link	Höhe hintere Systemfußprofile	Tischbreite 1200 mm	Tischbreite 1600 mm	Tischbreite 1800 mm	Tischbreite 2000 mm
Tischtiefe 850 mm	780 mm	V4L 3.128.07	V4L 3.168.07	V4L 3.188.07	V4L 3.208.07
	1300 mm	V4L 3.128.13	V4L 3.168.13	V4L 3.188.13	V4L 3.208.13
	1600 mm	V4L 3.128.16	V4L 3.168.16	V4L 3.188.16	V4L 3.208.16
	1800 mm	V4L 3.128.18	V4L 3.168.18	V4L 3.188.18	V4L 3.208.18
	2000 mm	V4L 3.128.20	V4L 3.168.20	V4L 3.188.20	V4L 3.208.20
	2200 mm	V4L 3.128.22	V4L 3.168.22	V4L 3.188.22	V4L 3.208.22
Tischtiefe 1000 mm	780 mm	V4L 3.121.07	V4L 3.161.07	V4L 3.181.07	V4L 3.201.07
	1300 mm	V4L 3.121.13	V4L 3.161.13	V4L 3.181.13	V4L 3.201.13
	1600 mm	V4L 3.121.16	V4L 3.161.16	V4L 3.181.16	V4L 3.201.16
	1800 mm	V4L 3.121.18	V4L 3.161.18	V4L 3.181.18	V4L 3.201.18
	2000 mm	V4L 3.121.20	V4L 3.161.20	V4L 3.181.20	V4L 3.201.20
	2200 mm	V4L 3.121.22	V4L 3.161.22	V4L 3.181.22	V4L 3.201.22

Tischserie varantec 4 classic

Tischtiefe 850 mm	780 mm	V4C 3.128.07	V4C 3.168.07	V4C 3.188.07	V4C 3.208.07
	1300 mm	V4C 3.128.13	V4C 3.168.13	V4C 3.188.13	V4C 3.208.13
	1600 mm	V4C 3.128.16	V4C 3.168.16	V4C 3.188.16	V4C 3.208.16
	1800 mm	V4C 3.128.18	V4C 3.168.18	V4C 3.188.18	V4C 3.208.18
	2000 mm	V4C 3.128.20	V4C 3.168.20	V4C 3.188.20	V4C 3.208.20
	2200 mm	V4C 3.128.22	V4C 3.168.22	V4C 3.188.22	V4C 3.208.22
Tischtiefe 1000 mm	780 mm	V4C 3.121.07	V4C 3.161.07	V4C 3.181.07	V4C 3.201.07
	1300 mm	V4C 3.121.13	V4C 3.161.13	V4C 3.181.13	V4C 3.201.13
	1600 mm	V4C 3.121.16	V4C 3.161.16	V4C 3.181.16	V4C 3.201.16
	1800 mm	V4C 3.121.18	V4C 3.161.18	V4C 3.181.18	V4C 3.201.18
	2000 mm	V4C 3.121.20	V4C 3.161.20	V4C 3.181.20	V4C 3.201.20
	2200 mm	V4C 3.121.22	V4C 3.161.22	V4C 3.181.22	V4C 3.201.22

Tischserie varantec C link

Tischtiefe 850 mm	780 mm	VCL 3.128.07	VCL 3.168.07	VCL 3.188.07	VCL 3.208.07
	1300 mm	VCL 3.128.13	VCL 3.168.13	VCL 3.188.13	VCL 3.208.13
	1600 mm	VCL 3.128.16	VCL 3.168.16	VCL 3.188.16	VCL 3.208.16
	1800 mm	VCL 3.128.18	VCL 3.168.18	VCL 3.188.18	VCL 3.208.18
	2000 mm	VCL 3.128.20	VCL 3.168.20	VCL 3.188.20	VCL 3.208.20
	2200 mm	VCL 3.128.22	VCL 3.168.22	VCL 3.188.22	VCL 3.208.22
Tischtiefe 1000 mm	780 mm	VCL 3.121.07	VCL 3.161.07	VCL 3.181.07	VCL 3.201.07
	1300 mm	VCL 3.121.13	VCL 3.161.13	VCL 3.181.13	VCL 3.201.13
	1600 mm	VCL 3.121.16	VCL 3.161.16	VCL 3.181.16	VCL 3.201.16
	1800 mm	VCL 3.121.18	VCL 3.161.18	VCL 3.181.18	VCL 3.201.18
	2000 mm	VCL 3.121.20	VCL 3.161.20	VCL 3.181.20	VCL 3.201.20
	2200 mm	VCL 3.121.22	VCL 3.161.22	VCL 3.181.22	VCL 3.201.22

Tischserie varantec C classic

Tischtiefe 850 mm	780 mm	VCC 3.128.07	VCC 3.168.07	VCC 3.188.07	VCC 3.208.07
	1300 mm	VCC 3.128.13	VCC 3.168.13	VCC 3.188.13	VCC 3.208.13
	1600 mm	VCC 3.128.16	VCC 3.168.16	VCC 3.188.16	VCC 3.208.16
	1800 mm	VCC 3.128.18	VCC 3.168.18	VCC 3.188.18	VCC 3.208.18
	2000 mm	VCC 3.128.20	VCC 3.168.20	VCC 3.188.20	VCC 3.208.20
	2200 mm	VCC 3.128.22	VCC 3.168.22	VCC 3.188.22	VCC 3.208.22
Tischtiefe 1000 mm	780 mm	VCC 3.121.07	VCC 3.161.07	VCC 3.181.07	VCC 3.201.07
	1300 mm	VCC 3.121.13	VCC 3.161.13	VCC 3.181.13	VCC 3.201.13
	1600 mm	VCC 3.121.16	VCC 3.161.16	VCC 3.181.16	VCC 3.201.16
	1800 mm	VCC 3.121.18	VCC 3.161.18	VCC 3.181.18	VCC 3.201.18
	2000 mm	VCC 3.121.20	VCC 3.161.20	VCC 3.181.20	VCC 3.201.20
	2200 mm	VCC 3.121.22	VCC 3.161.22	VCC 3.181.22	VCC 3.201.22

Andere Tischhöhen sind auf Anfrage erhältlich.

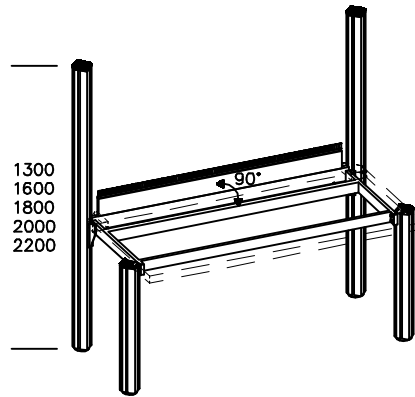
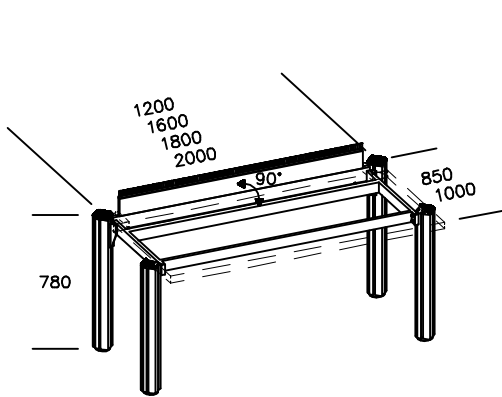
Vorzugstyp = Bestellnummer Fettdruck kursiv

Tischtyp-Ausführung 4: Arbeitsplatte mit einer um 90° zu öffnende Kabelklappe mit Bürste und einem darunter liegenden Kabelkanal

siehe varantec Hauptkatalog Seite 12 und 32/33

Grundtische

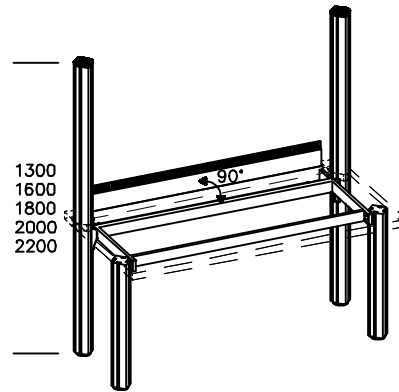
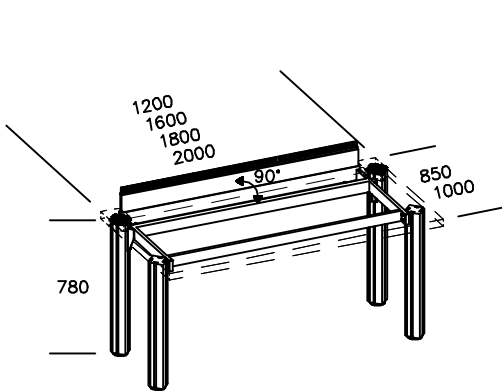
Modulartische



varantec 4 link (V4L. ...)

Verkettbares 4-Fuß-Tischsystem mit seitlich um 51 mm und rückseitig um 63 mm überstehende Profilfüße. (Mehrfachnutzung)

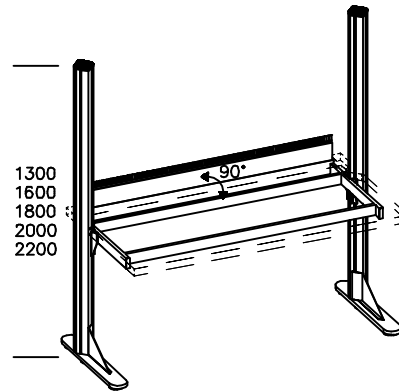
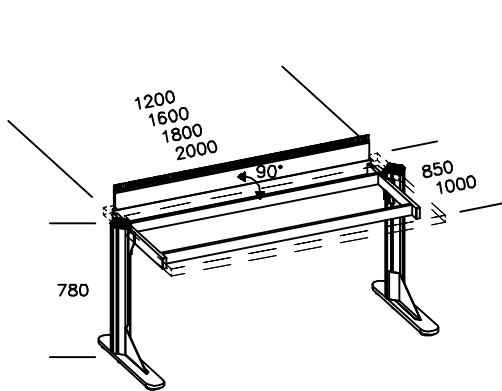
Die Arbeitsplatte bitte separat bestellen, siehe Seite 14/15.



varantec 4 classic (V4C. ...)

4-Fuß-Tischsystem mit 4 Profilfüßen, die bündig mit der Tischplatte und allen anderen Systemkomponenten abschließen.

Die Arbeitsplatte bitte separat bestellen, siehe Seite 14/15.

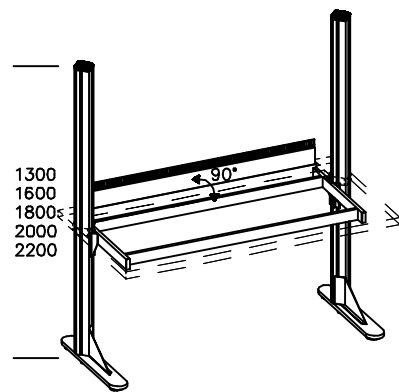
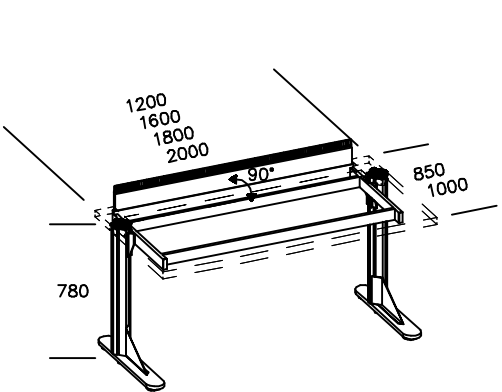


varantec C link (VCL. ...)

Verkettbares C-Fuß-Tischsystem mit seitlich um 51 mm überstehende Füße. (Mehrfachnutzung)

Die Arbeitsplatte bitte separat bestellen, siehe Seite 14/15.

Option:
verkürzter Fußausleger bei varantec C für eine optimale Beinfreiheit
Best.-Nr. VC 1.101



varantec C classic (VCC. ...)

C-Fuß-Tischsystem mit 2 Profilfüßen und 2 Fußauslegern, die bündig mit der Tischplatte und allen anderen Systemkomponenten abschließen.

Die Arbeitsplatte bitte separat bestellen, siehe Seite 14/15.

Bestellnummern Tischtyp-Ausführung 4

Folgende Bestandteile sind im Lieferumfang enthalten: Tischrahmen inkl. Systemfußprofile, Kabelklappe, Kabelkanal
Die Arbeitsplatte ist separat zu bestellen, siehe Seite 14/15.

Tischserie varantec 4 link	Höhe hintere Systemfußprofile	Tischbreite 1200 mm	Tischbreite 1600 mm	Tischbreite 1800 mm	Tischbreite 2000 mm
Tischtiefe 850 mm	780 mm	V4L 4.128.07	V4L 4.168.07	V4L 4.188.07	V4L 4.208.07
	1300 mm	V4L 4.128.13	V4L 4.168.13	V4L 4.188.13	V4L 4.208.13
	1600 mm	V4L 4.128.16	V4L 4.168.16	V4L 4.188.16	V4L 4.208.16
	1800 mm	V4L 4.128.18	V4L 4.168.18	V4L 4.188.18	V4L 4.208.18
	2000 mm	V4L 4.128.20	V4L 4.168.20	V4L 4.188.20	V4L 4.208.20
	2200 mm	V4L 4.128.22	V4L 4.168.22	V4L 4.188.22	V4L 4.208.22
Tischtiefe 1000 mm	780 mm	V4L 4.121.07	V4L 4.161.07	V4L 4.181.07	V4L 4.201.07
	1300 mm	V4L 4.121.13	V4L 4.161.13	V4L 4.181.13	V4L 4.201.13
	1600 mm	V4L 4.121.16	V4L 4.161.16	V4L 4.181.16	V4L 4.201.16
	1800 mm	V4L 4.121.18	V4L 4.161.18	V4L 4.181.18	V4L 4.201.18
	2000 mm	V4L 4.121.20	V4L 4.161.20	V4L 4.181.20	V4L 4.201.20
	2200 mm	V4L 4.121.22	V4L 4.161.22	V4L 4.181.22	V4L 4.201.22

Tischserie varantec 4 classic

Tischtiefe 850 mm	780 mm	V4C 4.128.07	V4C 4.168.07	V4C 4.188.07	V4C 4.208.07
	1300 mm	V4C 4.128.13	V4C 4.168.13	V4C 4.188.13	V4C 4.208.13
	1600 mm	V4C 4.128.16	V4C 4.168.16	V4C 4.188.16	V4C 4.208.16
	1800 mm	V4C 4.128.18	V4C 4.168.18	V4C 4.188.18	V4C 4.208.18
	2000 mm	V4C 4.128.20	V4C 4.168.20	V4C 4.188.20	V4C 4.208.20
	2200 mm	V4C 4.128.22	V4C 4.168.22	V4C 4.188.22	V4C 4.208.22
Tischtiefe 1000 mm	780 mm	V4C 4.121.07	V4C 4.161.07	V4C 4.181.07	V4C 4.201.07
	1300 mm	V4C 4.121.13	V4C 4.161.13	V4C 4.181.13	V4C 4.201.13
	1600 mm	V4C 4.121.16	V4C 4.161.16	V4C 4.181.16	V4C 4.201.16
	1800 mm	V4C 4.121.18	V4C 4.161.18	V4C 4.181.18	V4C 4.201.18
	2000 mm	V4C 4.121.20	V4C 4.161.20	V4C 4.181.20	V4C 4.201.20
	2200 mm	V4C 4.121.22	V4C 4.161.22	V4C 4.181.22	V4C 4.201.22

Tischserie varantec C link

Tischtiefe 850 mm	780 mm	VCL 4.128.07	VCL 4.168.07	VCL 4.188.07	VCL 4.208.07
	1300 mm	VCL 4.128.13	VCL 4.168.13	VCL 4.188.13	VCL 4.208.13
	1600 mm	VCL 4.128.16	VCL 4.168.16	VCL 4.188.16	VCL 4.208.16
	1800 mm	VCL 4.128.18	VCL 4.168.18	VCL 4.188.18	VCL 4.208.18
	2000 mm	VCL 4.128.20	VCL 4.168.20	VCL 4.188.20	VCL 4.208.20
	2200 mm	VCL 4.128.22	VCL 4.168.22	VCL 4.188.22	VCL 4.208.22
Tischtiefe 1000 mm	780 mm	VCL 4.121.07	VCL 4.161.07	VCL 4.181.07	VCL 4.201.07
	1300 mm	VCL 4.121.13	VCL 4.161.13	VCL 4.181.13	VCL 4.201.13
	1600 mm	VCL 4.121.16	VCL 4.161.16	VCL 4.181.16	VCL 4.201.16
	1800 mm	VCL 4.121.18	VCL 4.161.18	VCL 4.181.18	VCL 4.201.18
	2000 mm	VCL 4.121.20	VCL 4.161.20	VCL 4.181.20	VCL 4.201.20
	2200 mm	VCL 4.121.22	VCL 4.161.22	VCL 4.181.22	VCL 4.201.22

Tischserie varantec C classic

Tischtiefe 850 mm	780 mm	VCC 4.128.07	VCC 4.168.07	VCC 4.188.07	VCC 4.208.07
	1300 mm	VCC 4.128.13	VCC 4.168.13	VCC 4.188.13	VCC 4.208.13
	1600 mm	VCC 4.128.16	VCC 4.168.16	VCC 4.188.16	VCC 4.208.16
	1800 mm	VCC 4.128.18	VCC 4.168.18	VCC 4.188.18	VCC 4.208.18
	2000 mm	VCC 4.128.20	VCC 4.168.20	VCC 4.188.20	VCC 4.208.20
	2200 mm	VCC 4.128.22	VCC 4.168.22	VCC 4.188.22	VCC 4.208.22
Tischtiefe 1000 mm	780 mm	VCC 4.121.07	VCC 4.161.07	VCC 4.181.07	VCC 4.201.07
	1300 mm	VCC 4.121.13	VCC 4.161.13	VCC 4.181.13	VCC 4.201.13
	1600 mm	VCC 4.121.16	VCC 4.161.16	VCC 4.181.16	VCC 4.201.16
	1800 mm	VCC 4.121.18	VCC 4.161.18	VCC 4.181.18	VCC 4.201.18
	2000 mm	VCC 4.121.20	VCC 4.161.20	VCC 4.181.20	VCC 4.201.20
	2200 mm	VCC 4.121.22	VCC 4.161.22	VCC 4.181.22	VCC 4.201.22

Andere Tischhöhen sind auf Anfrage erhältlich.

Vorzugstyp = Bestellnummer Fettdruck kursiv

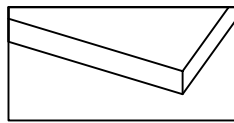
Arbeitsplatten für Tischtyp-Ausführungen 1 - 4

siehe varantec Hauptkatalog Seite 22 - 28

Die Arbeitsplatte wird Ihrem ausgewähltem Tischtyp angepaßt.

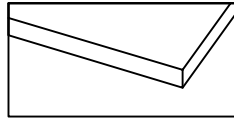
Tischserie und Tischtyp-Ausführung werden intern in der Bestellnummer berücksichtigt. (Beispiel: VP 01.128 „4L03“ für Tischserie varantec 4 link und Tischtyp-Ausführung 3, mit Kabelklappe 180°)

Kurznummer



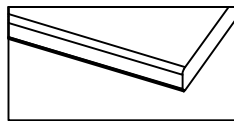
01: Basisplatte 40 mm, Dekor hellgrau, ringsum mit Kunststoffkante hellgrau
(siehe varantec Hauptkatalog Seite 22)

02: Basisplatte 40 mm, Dekor lichtgrau, ringsum mit Kunststoffkante lichtgrau, EGB/ ESD-Ausführung
(siehe varantec Hauptkatalog Seite 22)



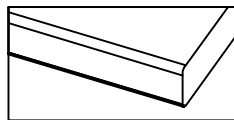
03: Basisplatte 30 mm, Dekor hellgrau, ringsum mit Kunststoffkante hellgrau
(siehe varantec Hauptkatalog Seite 22)

04: Basisplatte 30 mm, Dekor lichtgrau, ringsum mit Kunststoffkante lichtgrau, EGB/ ESD-Ausführung
(siehe varantec Hauptkatalog Seite 22)



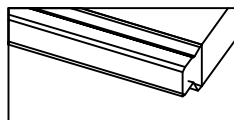
05: Postformingplatte 40 mm, Dekor hellgrau, seitlich und hinten mit Kunststoffkante hellgrau
(siehe varantec Hauptkatalog Seite 23)

06: Postformingplatte 40 mm, Dekor lichtgrau, seitl. und hinten mit Kunststoffkante lichtgrau, EGB/ ESD-Ausf.
(siehe varantec Hauptkatalog Seite 23)



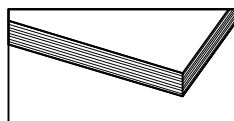
07: Postformingplatte 70 mm, Dekor hellgrau, seitlich und hinten mit Kunststoffkante hellgrau
(siehe varantec Hauptkatalog Seite 24)

08: Postformingplatte 70 mm, Dekor lichtgrau, seitl. und hinten mit Kunststoffkante lichtgrau, EGB/ ESD-Ausf.
(siehe varantec Hauptkatalog Seite 24)

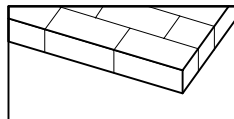


09: Tech-Platte 70 mm, Dekor hellgrau, seitlich und hinten mit Kunststoffkante hellgrau, frontseitig mit tech-Montageleiste (siehe varantec Hauptkatalog Seite 24)

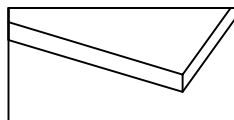
10: Tech-Platte 70 mm, Dekor lichtgrau, seitlich und hinten mit Kunststoffkante lichtgrau, EGB/ ESD-Ausführung frontseitig mit tech-Montageleiste (siehe varantec Hauptkatalog Seite 24)



11: Buche-Multiplexplatte 40 mm, sauber geschliffen, imprägniert und mit lebensmittelechtem Öl gestrichen
(siehe varantec Hauptkatalog Seite 25)

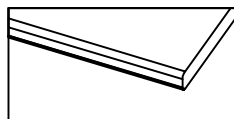


12: Buche-Massivholzplatte 40 mm, sauber geschliffen, imprägniert und mit lebensmittelechtem Öl gestrichen
(siehe varantec Hauptkatalog Seite 25)



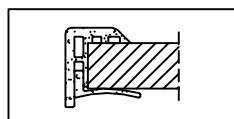
13: Officeplatte 30 mm, Dekor Ahorn mit gerader Kante, ringsum mit Kunststoffkante Ahorn
(siehe varantec Hauptkatalog Seite 26)

14: Officeplatte 30 mm, Dekor Buche mit gerader Kante, ringsum mit Kunststoffkante Buche
(siehe varantec Hauptkatalog Seite 26)

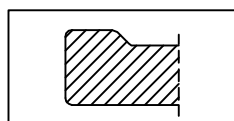


15: Officeplatte 30 mm, Dekor Ahorn mit Postformingkante, seitlich und hinten mit Kunststoffkante Ahorn
(siehe varantec Hauptkatalog Seite 27)

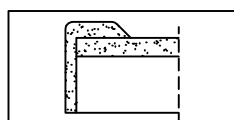
16: Officeplatte 30 mm, Dekor Buche mit Postformingkante, seitlich und hinten mit Kunststoffkante Buche
(siehe varantec Hauptkatalog Seite 27)



17: selbsttragende keramische Labortischplatte für Naßlabore, 20 mm starke vollkeramische Platte, Aufkantung mit ABS-Sicherheitskante mit 90°-Eckformteilen, verklebt und verklemt, Farbe lichtgrau, Maximalgröße 1800 x 900 mm
(siehe varantec Hauptkatalog Seite 28)



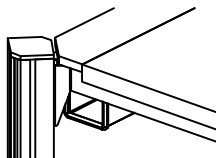
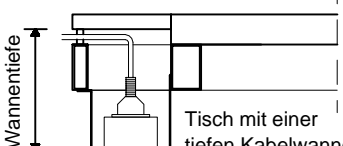
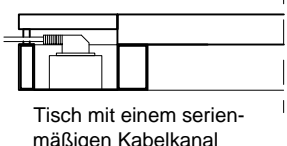
18: selbsttragende keramische Labortischplatte für Naßlabore, 26 mm starke vollkeramische Platte, mit fugenlosem Randwulst, Farbe lichtgrau, Maximalgröße 2000 x 900 mm
(siehe varantec Hauptkatalog Seite 28)



19: hochwertige Polypropylen-Labortischplatte für Naßlabore, wasserfest verleimte Spanplatte mit einer darauf aufgebrachten Polypropylenplatte, Gesamtstärke 33 mm
Farben kieselgrau, lichtgrau oder reinweiß, Maximalgröße 3000 x 900 mm
(siehe varantec Hauptkatalog Seite 28)

Bestellnummern Arbeitsplatten für Tischtyp-Ausführungen 1 - 4

Kurznummer	Tischtiefe	Tischbreite 1200 mm	Tischbreite 1600 mm	Tischbreite 1800 mm	Tischbreite 2000 mm
01	850 mm	VP 01.128	VP 01.168	VP 01.188	VP 01.208
	1000 mm	VP 01.121	VP 01.161	VP 01.181	VP 01.201
02	850 mm	VP 02.128	VP 02.168	VP 02.188	VP 02.208
	1000 mm	VP 02.121	VP 02.161	VP 02.181	VP 02.201
03	850 mm	VP 03.128	VP 03.168	VP 03.188	VP 03.208
	1000 mm	VP 03.121	VP 03.161	VP 03.181	VP 03.201
04	850 mm	VP 04.128	VP 04.168	VP 04.188	VP 04.208
	1000 mm	VP 04.121	VP 04.161	VP 04.181	VP 04.201
05	850 mm	VP 05.128	VP 05.168	VP 05.188	VP 05.208
	1000 mm	VP 05.121	VP 05.161	VP 05.181	VP 05.201
06	850 mm	VP 06.128	VP 06.168	VP 06.188	VP 06.208
	1000 mm	VP 06.121	VP 06.161	VP 06.181	VP 06.201
07	850 mm	VP 07.128	VP 07.168	VP 07.188	VP 07.208
	1000 mm	VP 07.121	VP 07.161	VP 07.181	VP 07.201
08	850 mm	VP 08.128	VP 08.168	VP 08.188	VP 08.208
	1000 mm	VP 08.121	VP 08.161	VP 08.181	VP 08.201
09	850 mm	VP 09.128	VP 09.168	VP 09.188	VP 09.208
	1000 mm	VP 09.121	VP 09.161	VP 09.181	VP 09.201
10	850 mm	VP 10.128	VP 10.168	VP 10.188	VP 10.208
	1000 mm	VP 10.121	VP 10.161	VP 10.181	VP 10.201
11	850 mm	VP 11.128	VP 11.168	VP 11.188	VP 11.208
	1000 mm	VP 11.121	VP 11.161	VP 11.181	VP 11.201
12	850 mm	VP 12.128	VP 12.168	VP 12.188	VP 12.208
	1000 mm	VP 12.121	VP 12.161	VP 12.181	VP 12.201
13	850 mm	VP 13.128	VP 13.168	VP 13.188	VP 13.208
	1000 mm	VP 13.121	VP 13.161	VP 13.181	VP 13.201
14	850 mm	VP 14.128	VP 14.168	VP 14.188	VP 14.208
	1000 mm	VP 14.121	VP 14.161	VP 14.181	VP 14.201
15	850 mm	VP 15.128	VP 15.168	VP 15.188	VP 15.208
	1000 mm	VP 15.121	VP 15.161	VP 15.181	VP 15.201
16	850 mm	VP 16.128	VP 16.168	VP 16.188	VP 16.208
	1000 mm	VP 16.121	VP 16.161	VP 16.181	VP 16.201

17, 18, 19 Alle Arbeitsplattenmaße bitte auf Anfrage. Diese Arbeitsplatten sind nur in Tischtyp-Ausführung 1 erhältlich, d.h. ohne Kabelklappe bzw. ohne Versorgungsterminal.	Option für Arbeitsplatten 01 - 06: Kunststoffkante in Multiplexausführung		Bestellnummer VP 101										
	Mehrpriß für eine tiefe Kabelwanne ersetzt einen serienmäßigen Kabelkanal		<table border="1"> <thead> <tr> <th>Tischbreite</th> <th>Bestellnummern</th> </tr> </thead> <tbody> <tr> <td>1200 mm</td> <td>VP 102.12</td> </tr> <tr> <td>1600 mm</td> <td>VP 102.16</td> </tr> <tr> <td>1800 mm</td> <td>VP 102.18</td> </tr> <tr> <td>2000 mm</td> <td>VP 102.20</td> </tr> </tbody> </table>	Tischbreite	Bestellnummern	1200 mm	VP 102.12	1600 mm	VP 102.16	1800 mm	VP 102.18	2000 mm	VP 102.20
Tischbreite	Bestellnummern												
1200 mm	VP 102.12												
1600 mm	VP 102.16												
1800 mm	VP 102.18												
2000 mm	VP 102.20												
Wannentiefen: 160 mm bei 40 mm Arbeitsplattenstärke, 150 mm bei 30 mm Arbeitsplattenstärke			Tisch mit einer tiefen Kabelwanne										

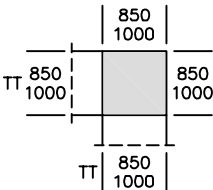
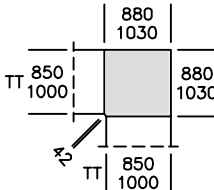
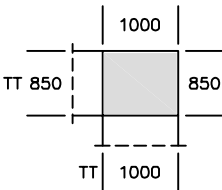
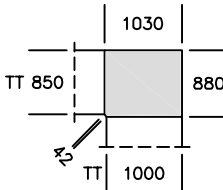
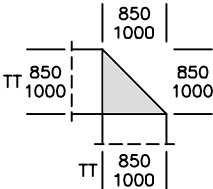
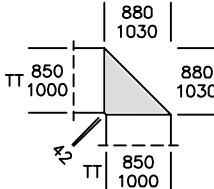
Winkel- und Linearverknüpfungen

siehe varantec Hauptkatalog Seite 17

"x" bitte ersetzen durch Kurznummer der jeweils gewünschten Arbeitsplatte, siehe Seite 14 in diesem Katalog.
(Beispiel: V4L 5.03.8.07 für eine Postformingplatte 70 mm)

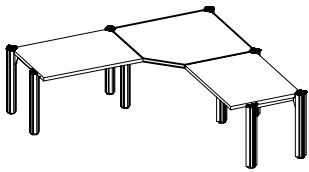
Zubehör und Auswahl zur Elektrifizierung siehe Seite 160 - 165 in diesem Katalog.

Folgende Bestandteile sind im Lieferumfang enthalten:
Tischplatte, Tischrahmen, Systemfußprofile (sofern notwendig)

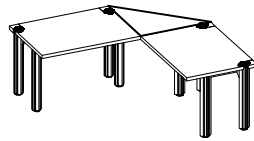
Bestellnummern	Verknüpfungsform 01 für Basisplatten 		Verknüpfungsform 02 für Postforming-Platten 	
	Tischserie	Tischtiefe (TT) 850 mm	Tischtiefe (TT) 1000 mm	Tischtiefe (TT) 850 mm
varantec 4 link	V4L 5.01.8.x	V4L 5.01.1.x	V4L 5.02.8.x	V4L 5.02.1.x
varantec 4 classic	V4C 5.01.8.x	V4C 5.01.1.x	V4C 5.02.8.x	V4C 5.02.1.x
varantec C link	VCL 5.01.8.x	VCL 5.01.1.x	VCL 5.02.8.x	VCL 5.02.1.x
varantec C classic	VCC 5.01.8.x	VCC 5.01.1.x	VCC 5.02.8.x	VCC 5.02.1.x
Bestellnummern	Verknüpfungsform 05 für Basisplatten 		Verknüpfungsform 06 für Postforming-Platten 	
	Tischserie	Tischtiefe (TT) 850/ 1000 mm		Tischtiefe (TT) 850/ 1000 mm
varantec 4 link	V4L 5.05.8.x		V4L 5.06.8.x	
varantec 4 classic	V4C 5.05.8.x		V4C 5.06.8.x	
varantec C link	VCL 5.05.8.x		VCL 5.06.8.x	
varantec C classic	VCC 5.05.8.x		VCC 5.06.8.x	
Bestellnummern	Verknüpfungsform 09 für Basisplatten 		Verknüpfungsform 10 für Postforming-Platten 	
	Tischserie	Tischtiefe (TT) 850 mm	Tischtiefe (TT) 1000 mm	Tischtiefe (TT) 850 mm
varantec 4 link	V4L 5.09.8.x	V4L 5.09.1.x	V4L 5.10.8.x	V4L 5.10.1.x
varantec 4 classic	V4C 5.09.8.x	V4C 5.09.1.x	V4C 5.10.8.x	V4C 5.10.1.x
varantec C link	VCL 5.09.8.x	VCL 5.09.1.x	VCL 5.10.8.x	VCL 5.10.1.x
varantec C classic	VCC 5.09.8.x	VCC 5.09.1.x	VCC 5.10.8.x	VCC 5.10.1.x

Beispiele für Verknüpfungstische mit den vier varantec® Tischserien

varantec 4 "link" (V4L. ...)



varantec 4 "classic" (V4C. ...)



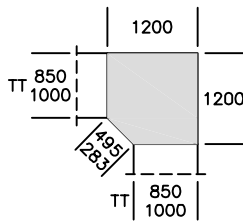
varantec C "link" (VCL. ...)



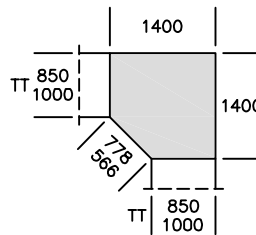
varantec C "classic" (VCC. ...)



Verknüpfungsform 03
für alle Arbeitsplatten



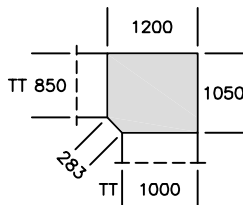
Verknüpfungsform 04
für alle Arbeitsplatten



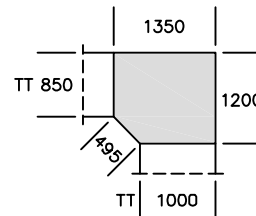
Bestellnummern

Tischtiefe (TT) 850 mm		Tischtiefe (TT) 1000 mm		Tischserie
V4L 5.03.8.x	V4L 5.03.1.x	V4L 5.04.8.x	V4L 5.04.1.x	
V4C 5.03.8.x	V4C 5.03.1.x	V4C 5.04.8.x	V4C 5.04.1.x	varantec 4 classic
VCL 5.03.8.x	VCL 5.03.1.x	VCL 5.04.8.x	VCL 5.04.1.x	varantec C link
VCC 5.03.8.x	VCC 5.03.1.x	VCC 5.04.8.x	VCC 5.04.1.x	varantec C classic

Verknüpfungsform 07
für alle Arbeitsplatten



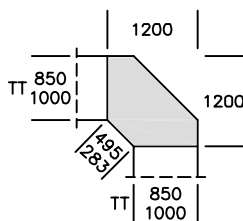
Verknüpfungsform 08
für alle Arbeitsplatten



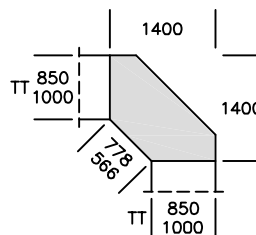
Bestellnummern

Tischtiefe (TT) 850/ 1000 mm		Tischtiefe (TT) 850/ 1000 mm		Tischserie
V4L 5.07.8.x	V4L 5.08.8.x	V4L 5.08.8.x	V4L 5.08.8.x	
V4C 5.07.8.x	V4C 5.08.8.x	V4C 5.08.8.x	V4C 5.08.8.x	varantec 4 classic
VCL 5.07.8.x	VCL 5.08.8.x	VCL 5.08.8.x	VCL 5.08.8.x	varantec C link
VCC 5.07.8.x	VCC 5.08.8.x	VCC 5.08.8.x	VCC 5.08.8.x	varantec C classic

Verknüpfungsform 11
für alle Arbeitsplatten



Verknüpfungsform 12
für alle Arbeitsplatten



Bestellnummern

Tischtiefe (TT) 850 mm		Tischtiefe (TT) 1000 mm		Tischserie
V4L 5.11.8.x	V4L 5.11.1.x	V4L 5.12.8.x	V4L 5.12.1.x	
V4C 5.11.8.x	V4C 5.11.1.x	V4C 5.12.8.x	V4C 5.12.1.x	varantec 4 classic
VCL 5.11.8.x	VCL 5.11.1.x	VCL 5.12.8.x	VCL 5.12.1.x	varantec C link
VCC 5.11.8.x	VCC 5.11.1.x	VCC 5.12.8.x	VCC 5.12.1.x	varantec C classic

Winkel- und Linearverknüpfungen

siehe varantec Hauptkatalog Seite 17

"x" bitte ersetzen durch Kurznummer der jeweils gewünschten Arbeitsplatte, siehe Seite 14 in diesem Katalog.
(Beispiel: V4L 5.14.8.05 für eine Postformingplatte 40 mm)

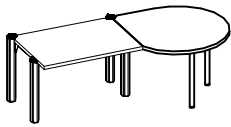
Zubehör und Auswahl zur Elektrifizierung siehe Seite 160 - 165 in diesem Katalog.

Folgende Bestandteile sind im Lieferumfang enthalten:
Tischplatte, Tischrahmen, Rundfüße/ Systemfußprofile (sofern notwendig)

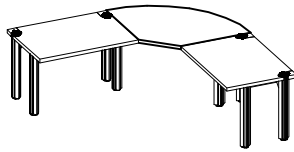
Bestellnummern	Verknüpfungsform 13 für Basisplatten 		Verknüpfungsform 14 für Postforming-Platten 					
	Tischserie	Tischtiefe (TT) 850 mm	Tischtiefe (TT) 1000 mm	Tischtiefe (TT) 850 mm	Tischtiefe (TT) 1000 mm			
	varantec 4 link	V4L 5.13.8.x	V4L 5.13.1.x	V4L 5.14.8.x	V4L 5.14.1.x			
	varantec 4 classic	V4C 5.13.8.x	V4C 5.13.1.x	V4C 5.14.8.x	V4C 5.14.1.x			
	varantec C link	VCL 5.13.8.x	VCL 5.13.1.x	VCL 5.14.8.x	VCL 5.14.1.x			
	varantec C classic	VCC 5.13.8.x	VCC 5.13.1.x	VCC 5.14.8.x	VCC 5.14.1.x			
Bestellnummern	Verknüpfungsform 17 für alle Arbeitsplatten außer tech-Platten 		Verknüpfungsform 18 für alle Arbeitsplatten außer tech-Platten 		Verknüpfungsform 19 für alle Arbeitsplatten außer tech-Platten 			
	Tischserie	Tischtiefe (TT) 850 mm	Tischtiefe (TT) 1000 mm	Tischtiefe (TT) 850 mm	Tischtiefe (TT) 1000 mm	Tischtiefe (TT) 850 mm	Tischtiefe (TT) 1000 mm	
	varantec 4 link	V4L 5.17.8.x	V4L 5.17.1.x	V4L 5.18.8.x	V4L 5.18.1.x	V4L 5.19.8.x	V4L 5.19.1.x	
	varantec 4 classic	V4C 5.17.8.x	V4C 5.17.1.x	V4C 5.18.8.x	V4C 5.18.1.x	V4C 5.19.8.x	V4C 5.19.1.x	
	varantec C link	VCL 5.17.8.x	VCL 5.17.1.x	VCL 5.18.8.x	VCL 5.18.1.x	VCL 5.19.8.x	VCL 5.19.1.x	
	varantec C classic	VCC 5.17.8.x	VCC 5.17.1.x	VCC 5.18.8.x	VCC 5.18.1.x	VCC 5.19.8.x	VCC 5.19.1.x	
Bestellnummern	Verknüpfungsform 23 für Basisplatten 		Verknüpfungsform 24 für alle Arbeitsplatten 					
	Tischserie	Breite x Tiefe (B x T) 400 x 800 mm		Breite x Tiefe (B x T) 600 x 1000 mm		Breite x Tiefe (B x T) 1700 x 850 mm		Breite x Tiefe (B x T) 2000 x 1000 mm
	varantec 4 link	V4L 5.23.8.x	V4L 5.23.1.x	V4L 5.24.1.x	V4L 5.24.1.x	V4L 5.24.1.x	V4L 5.24.2.x	V4L 5.24.2.x
	varantec 4 classic	V4C 5.23.8.x	V4C 5.23.1.x	V4C 5.24.1.x	V4C 5.24.1.x	V4C 5.24.1.x	V4C 5.24.2.x	V4C 5.24.2.x
	varantec C link	VCL 5.23.8.x	VCL 5.23.1.x	VCL 5.24.1.x	VCL 5.24.1.x	VCL 5.24.1.x	VCL 5.24.2.x	VCL 5.24.2.x
	varantec C classic	VCC 5.23.8.x	VCC 5.23.1.x	VCC 5.24.1.x	VCC 5.24.1.x	VCC 5.24.1.x	VCC 5.24.2.x	VCC 5.24.2.x

Beispiele für Verknüpfungstische mit den vier varantec® Tischserien

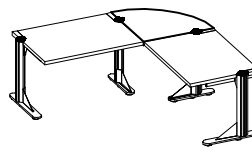
varantec 4 "link" (V4L. ...)



varantec 4 "classic" (V4C. ...)



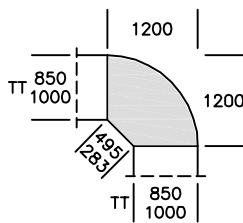
varantec C "link" (VCL. ...)



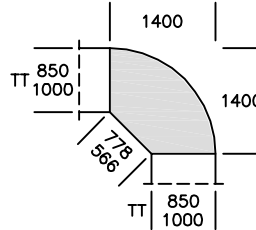
varantec C "classic" (VCC. ...)



Verknüpfungsform 15
für alle Arbeitsplatten



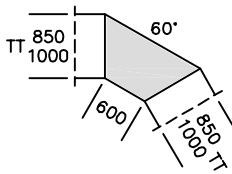
Verknüpfungsform 16
für alle Arbeitsplatten



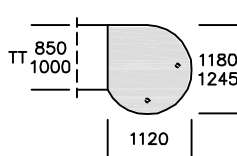
Bestell-
nummern

Tischtiefe (TT) 850 mm		Tischtiefe (TT) 1000 mm		Tischtiefe (TT) 850 mm		Tischtiefe (TT) 1000 mm		Tischserie
V4L 5.15.8.x	V4L 5.15.1.x	V4L 5.16.8.x	V4L 5.16.1.x	varantec 4 link				
V4C 5.15.8.x	V4C 5.15.1.x	V4C 5.16.8.x	V4C 5.16.1.x	varantec 4 classic				
VCL 5.15.8.x	VCL 5.15.1.x	VCL 5.16.8.x	VCL 5.16.1.x	varantec C link				
VCC 5.15.8.x	VCC 5.15.1.x	VCC 5.16.8.x	VCC 5.16.1.x	varantec C classic				

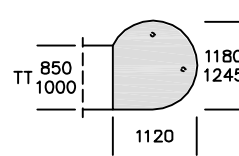
Verknüpfungsform 20
für alle Arbeitsplatten



Verknüpfungsform 21
für Basisplatten



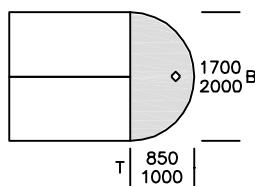
Verknüpfungsform 22
für Basisplatten



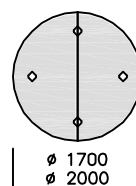
Bestell-
nummern

Tischtiefe (TT) 850 mm		Tischtiefe (TT) 1000 mm		Tischtiefe (TT) 850 mm		Tischtiefe (TT) 1000 mm		Tischserie
V4L 5.20.8.x	V4L 5.20.1.x	V4L 5.21.8.x	V4L 5.21.1.x	V4L 5.22.8.x	V4L 5.22.1.x	varantec 4 link		
V4C 5.20.8.x	V4C 5.20.1.x	V4C 5.21.8.x	V4C 5.21.1.x	V4C 5.22.8.x	V4C 5.22.1.x	varantec 4 classic		
VCL 5.20.8.x	VCL 5.20.1.x	VCL 5.21.8.x	VCL 5.21.1.x	VCL 5.22.8.x	VCL 5.22.1.x	varantec C link		
VCC 5.20.8.x	VCC 5.20.1.x	VCC 5.21.8.x	VCC 5.21.1.x	VCC 5.22.8.x	VCC 5.22.1.x	varantec C classic		

Verknüpfungsform 25
für Basisplatten



Form 26
als Besprechungstisch
für Basisplatten



Bestell-
nummern

Breite x Tiefe (B x T) 1700 x 850 mm		Breite x Tiefe (B x T) 2000 x 1000 mm		Tischserie	
V4L 5.25.1.x	V4L 5.25.2.x	ø 1700 mm	ø 2000 mm	varantec 4 link	
V4C 5.25.1.x	V4C 5.25.2.x	V 5.26.1.x	V 5.26.2.x	varantec 4 classic	
VCL 5.25.1.x	VCL 5.25.2.x	-	-	varantec C link	
VCC 5.25.1.x	VCC 5.25.2.x	-	-	varantec C classic	

Systemerläuterung: Das varantec Container - Programm

siehe varantec Hauptkatalog Seite 36 - 41

Allgemeine Merkmale:

- Korpus aus direktbeschichteter Feinspanplatte mit hochwertiger Optik
- Dekor wahlweise hellgrau, Ahorn oder Buche
- Alle Container auch in leitfähiger Ausführung lieferbar, Dekor lichtgrau
- Alle Container sind serienmäßig mit einer Einzelschließanlage, verschieden schließend, ausgestattet. Pro Schließung sind 2 Schlüssel im Lieferumfang enthalten. Optional Container mit Einzelschließanlage, gleich schließend, Haupt- oder Generalhauptschließanlage. Mehrpreise dafür und für weitere Ersatzschlüssel siehe Seite 34 in diesem Katalog. Schlüsselloses Schließsystem varantec lock siehe Seite 35 in diesem Katalog.

Übersicht Dekore

Dekor Container *	Dekor Bügelgriffe *
hellgrau	lichtblau
lichtgrau, leitfähig	RAL 5012
Ahorn	verchromt
Buche	

* gilt auch für DIN A4-Aufbauten und Cockpits, varantec mobile alto und compact, Schranksystem varantec pro und select

** gilt auch für optionale Segmentgriffe

Merkmale der Schubladen:

- Schubladennutztiefe wahlweise 490 mm oder 690 mm
- Vollorganisierbar mit universellen Organisationselementen und Kunststoffeinsätzen, siehe Seite 30 ff. in diesem Katalog.
- HE = Höheneinheit, 1 HE = 50 mm
- Oberster Auszug standardmäßig mit hochwertigem Einsatz für Schreibutensilien, Fronthöhe 1 HE. Optional als Schreibplatte, Mehrpreis dafür siehe Seite 25 in diesem Katalog.
- Schubladenfrontheiten von 2 HE bis 7 HE
- Alle Schubladen (außer mit Fronthöhe 7 HE) serienmäßig mit Teilauszug, Schubladen mit Fronthöhe 7 HE mit Vollauszug. Mehrpreis für Vollauszug siehe Seite 29 in diesem Katalog.
- Schubladenfronten serienmäßig mit Bügelgriffen und gerader Front (Basisausführung space, siehe Bild unten). Optional mit Federstahlgriffen und Schubladenfront mit seitlicher Postformingrundung (Designausführung style, siehe Bild unten) oder mit Segmentgriffen. Mehrpreise für Griffe und Fronten siehe Seite 29 in diesem Katalog.
- Alle Hänge-, Stand- und Beistellcontainer sind serienmäßig mit einer Stop-Control-Funktion ausgestattet, d.h. es kann immer nur eine Schublade ausgezogen werden. Es können jedoch 2 Schubladen gleichzeitig geöffnet werden.
- Alle Rollcontainer haben eine Stop-Control-Plus-Funktion, d.h. bei Überfahren von Türschwellen oder dergleichen kann immer nur eine Schublade aufgehen. Diese Schubladen sind überlistungssicher verriegelt. Ein unbeabsichtigtes Umfallen wird dadurch verhindert.

Merkmale der Stand- und Beistellcontainer:

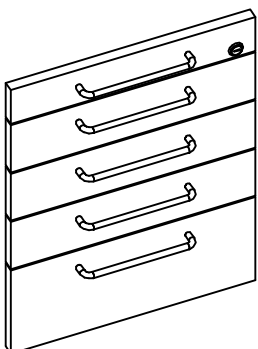
- Mit stabilen Höhenstellern ausgestattet.
- Standcontainer ohne weitere Befestigungen frei aufstellbar.

Merkmale der 19Zoll-Standcontainer:

- 19Zoll-Standcontainer werden zusätzlich am Fußprofil des Tisches befestigt.
- HE = Höheneinheit für 19Zoll-Technologie, 1 HE = 44,45 mm für 19Zoll-Technologie

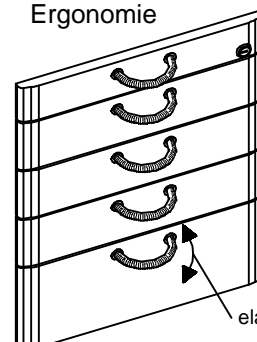
Basisausführung space:

- gerade Schubladenfront
- formschöne Bügelgriffe



Designausführung style:

- Schubladenfront mit seitlicher Postformingrundung
- formschöne elastische Federstahlgriffe für perfekte Ergonomie



elastische Federstahlgriffe

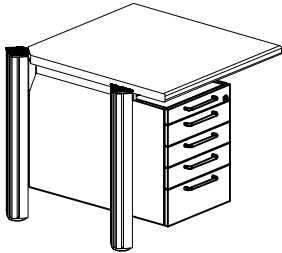
Systemerläuterung: Das varantec Container - Programm

siehe varantec Hauptkatalog Seite 36 - 41

Hängecontainer:

- Systembreite 330 mm und 430 mm
- 3 Containertiefen
- Containerhöhe 545 mm
- Fronthöhe 10 HE

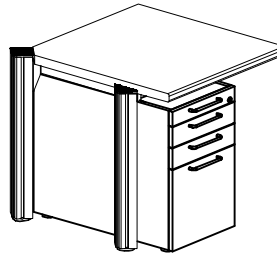
Bestellung Seite 22/ 23 in diesem Katalog.



Standcontainer:

- Systembreite 330 mm und 430 mm
- 2 Containertiefen
- Containerhöhe 674 mm inklusive Höhenstellern
- Fronthöhe 12 HE

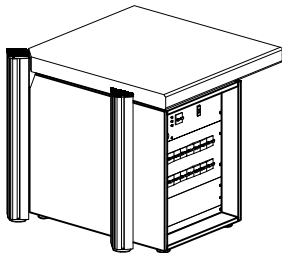
Bestellung Seite 24/ 25 in diesem Katalog.



19Zoll- Standcontainer:

- Systembreite 525 mm
- 2 Containertiefen
- Containerhöhe 674 mm inklusive Höhenstellern
- Nutzbare Frontplattenhöhe 13 HE

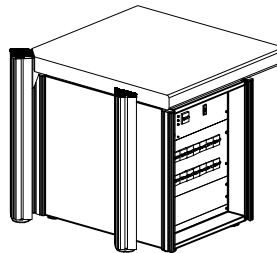
Bestellung Seite 24 in diesem Katalog.



19Zoll- Standcontainer: mit seitlich adaptierten Aluprofilen

- Systembreite 560 mm
- 2 Containertiefen
- Containerhöhe 674 mm inklusive Höhenstellern
- Nutzbare Frontplattenhöhe 13 HE

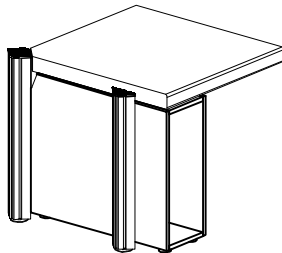
Bestellung Seite 24 in diesem Katalog.



PC - Standcontainer:

- Systembreite 270 mm
- 2 Containertiefen
- Containerhöhe 674 mm inklusive Höhenstellern
- Jeweils 2 eingelassene Lüftungsraster: in der Rückwand und in der Revisionstüre (auf der Innenseite im hinteren Bereich)

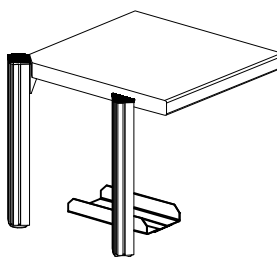
Bestellung Seite 25 in diesem Katalog.



PC - Halterung:

- in der Breite verstellbar
- Größe 156-250 x 450 x 70 mm

Bestellung Seite 25 in diesem Katalog.



Beistellcontainer:

- Systembreite 330 mm und 430 mm
- passend für Tischiefen 850 mm und 1000 mm
- Containerhöhe 780 mm inklusive Höhenstellern
- Fronthöhe 13 HE

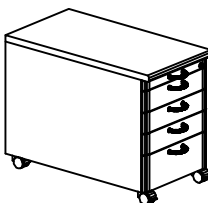
Bestellung Seite 26/ 27 in diesem Katalog.



Rollcontainer:

- Systembreite 330 mm und 430 mm
- 2 Containertiefen
- Containerhöhe 616 mm
- 4 Rollen, 2 davon feststellbar
- Fronthöhe 10 HE

Bestellung Seite 28 in diesem Katalog.



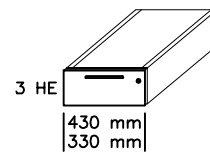
Hängecontainer

siehe varantec Hauptkatalog Seite 38

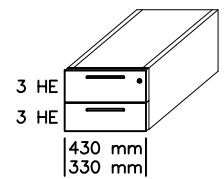
Bestellnummern

"x" bitte ersetzen durch gewünschtes Dekor des Containers.
(Beispiel: V 6.1.44.1A.3 für Dekor Ahorn)

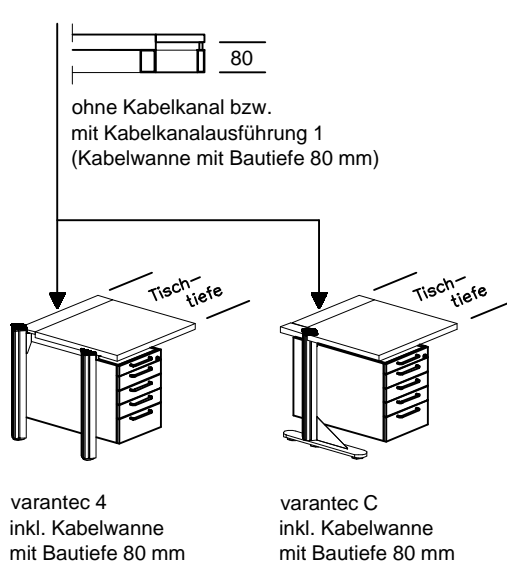
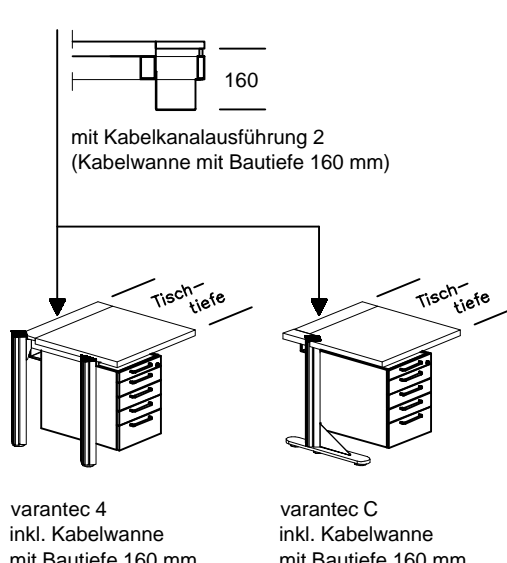
- 1 = hellgrau
- 2 = lichtgrau, EGB/ ESD-Ausführung
- 3 = Ahorn
- 4 = Buche

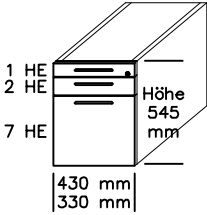
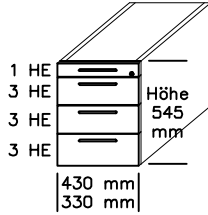
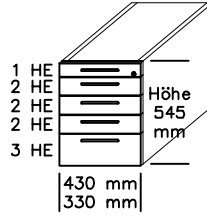
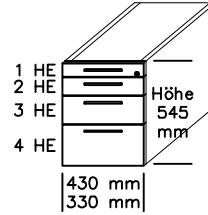
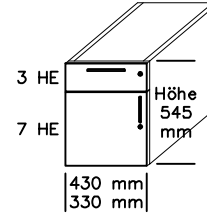
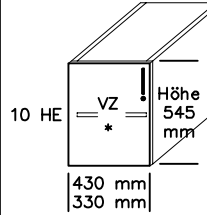


Korpushöhe = 185 mm



Korpushöhe = 320 mm

Kabelkanal	Tisch-tiefe	Containerbreite	Schubladennutztiefe	Ausführung A	Ausführung B
 <p>ohne Kabelkanal bzw. mit Kabelkanalausführung 1 (Kabelwanne mit Bautiefe 80 mm)</p> <p>varantec 4 inkl. Kabelwanne mit Bautiefe 80 mm</p> <p>varantec C inkl. Kabelwanne mit Bautiefe 80 mm</p>	850 mm (Container-tiefe = 798 mm)	430 mm	490 mm 690 mm	V 6.1.44.1A.x V 6.1.46.1A.x	V 6.1.44.1B.x V 6.1.46.1B.x
		330 mm	490 mm 690 mm	V 6.1.34.1A.x V 6.1.36.1A.x	V 6.1.34.1B.x V 6.1.36.1B.x
	1000 mm (Container-tiefe = 948 mm)	430 mm	490 mm 690 mm	V 6.1.44.2A.x V 6.1.46.2A.x	V 6.1.44.2B.x V 6.1.46.2B.x
		330 mm	490 mm 690 mm	V 6.1.34.2A.x V 6.1.36.2A.x	V 6.1.34.2B.x V 6.1.36.2B.x
 <p>mit Kabelkanalausführung 2 (Kabelwanne mit Bautiefe 160 mm)</p> <p>varantec 4 inkl. Kabelwanne mit Bautiefe 160 mm</p> <p>varantec C inkl. Kabelwanne mit Bautiefe 160 mm</p>	850 mm (Container-tiefe = 668 mm)	430 mm	490 mm 690 mm *	V 6.1.44.3A.x -	V 6.1.44.3B.x -
		330 mm	490 mm 690 mm *	V 6.1.34.3A.x -	V 6.1.34.3B.x -
	1000 mm (Container-tiefe = 798 mm)	430 mm	490 mm 690 mm	V 6.1.44.4A.x V 6.1.46.4A.x	V 6.1.44.4B.x V 6.1.46.4B.x
		330 mm	490 mm 690 mm	V 6.1.34.4A.x V 6.1.36.4A.x	V 6.1.34.4B.x V 6.1.36.4B.x

					
Ausführung C	Ausführung D	Ausführung E	Ausführung F	Ausführung G	Ausführung H
V 6.1.44.1C.x V 6.1.46.1C.x V 6.1.34.1C.x V 6.1.36.1C.x	V 6.1.44.1D.x V 6.1.46.1D.x V 6.1.34.1D.x V 6.1.36.1D.x	V 6.1.44.1E.x V 6.1.46.1E.x V 6.1.34.1E.x V 6.1.36.1E.x	V 6.1.44.1F.x V 6.1.46.1F.x V 6.1.34.1F.x V 6.1.36.1F.x	V 6.1.44.1G.x V 6.1.46.1G.x V 6.1.34.1G.x V 6.1.36.1G.x	V 6.1.44.1H.x - V 6.1.34.1H.x -
V 6.1.44.2C.x V 6.1.46.2C.x V 6.1.34.2C.x V 6.1.36.2C.x	V 6.1.44.2D.x V 6.1.46.2D.x V 6.1.34.2D.x V 6.1.36.2D.x	V 6.1.44.2E.x V 6.1.46.2E.x V 6.1.34.2E.x V 6.1.36.2E.x	V 6.1.44.2F.x V 6.1.46.2F.x V 6.1.34.2F.x V 6.1.36.2F.x	V 6.1.44.2G.x V 6.1.46.2G.x V 6.1.34.2G.x V 6.1.36.2G.x	V 6.1.44.2H.x - V 6.1.34.2H.x -
V 6.1.44.3C.x - V 6.1.34.3C.x -	V 6.1.44.3D.x - V 6.1.34.3D.x -	V 6.1.44.3E.x - V 6.1.34.3E.x -	V 6.1.44.3F.x - V 6.1.34.3F.x -	V 6.1.44.3G.x - V 6.1.34.3G.x -	V 6.1.44.3H.x - V 6.1.34.3H.x -
V 6.1.44.4C.x V 6.1.46.4C.x V 6.1.34.4C.x V 6.1.36.4C.x	V 6.1.44.4D.x V 6.1.46.4D.x V 6.1.34.4D.x V 6.1.36.4D.x	V 6.1.44.4E.x V 6.1.46.4E.x V 6.1.34.4E.x V 6.1.36.4E.x	V 6.1.44.4F.x V 6.1.46.4F.x V 6.1.34.4F.x V 6.1.36.4F.x	V 6.1.44.4G.x V 6.1.46.4G.x V 6.1.34.4G.x V 6.1.36.4G.x	V 6.1.44.4H.x - V 6.1.34.4H.x -

* VZ = verstellbarer Zwischenboden

Standcontainer

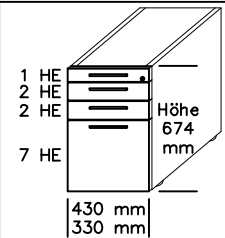
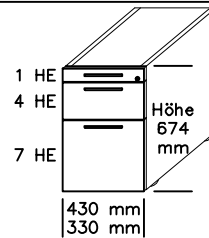
siehe varantec Hauptkatalog Seite 39

Bestellnummern

"x" bitte ersetzen durch gewünschtes Dekor des Containers.
(Beispiel: V 6.2.44.1A.3 für Dekor Ahorn)

- 1 = hellgrau
- 2 = lichtgrau, EGB/ ESD-Ausführung
- 3 = Ahorn
- 4 = Buche

Höhe =
inklusive
Höhensteller



Tischmodelle	Container-tiefe	Container-breite	Schubladen-nutztiefe	Ausführung A	Ausführung B
<p>geeignet für alle Tische mit Tiefe 850 mm und Kabelwanne 160 mm Bautiefe</p>	668 mm	430 mm	490 mm 690 mm *	V 6.2.44.1A.x -	V 6.2.44.1B.x -
		330 mm	490 mm 690 mm *	V 6.2.34.1A.x -	V 6.2.34.1B.x -
			* nicht lieferbare Ausführung		
<p>geeignet für alle Tische mit Tiefe 850 mm und Kabelwanne 80 mm Bautiefe sowie für alle Tische mit Tiefe 1000 mm</p>	798 mm	430 mm	490 mm 690 mm	V 6.2.44.2A.x V 6.2.46.2A.x	V 6.2.44.2B.x V 6.2.46.2B.x
		330 mm	490 mm 690 mm	V 6.2.34.2A.x V 6.2.36.2A.x	V 6.2.34.2B.x V 6.2.36.2B.x

19Zoll - Standcontainer 13 HE

siehe varantec Hauptkatalog Seite 40

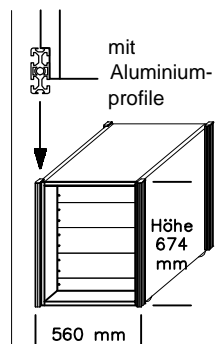
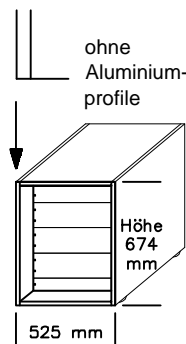
Wahlweise ohne bzw. mit seitlich adaptierten Aluminiumprofilen.

"x" bitte ersetzen durch gewünschtes Dekor des Containers.
(Beispiel: V 6.3.1A.3 für Dekor Ahorn)

- 1 = hellgrau
- 2 = lichtgrau, EGB/ ESD-Ausführung
- 3 = Ahorn
- 4 = Buche

Höhe =
inklusive
Höhensteller

Bestellnummern



Option: Container frontseitig mit Türe, Bestellung siehe Seite 29 unten.

Tischmodelle	Container-tiefe	Container-breite	Ausführung A	Ausführung B
<p>geeignet für alle Tische mit Tiefe 850 mm und Kabelwanne 160 mm Bautiefe</p>	649 mm (Ausf. A) bzw. 668 mm (Ausf. B)	525 mm (Ausf. A)	V 6.3.1A.x	V 6.3.1B.x
		560 mm (Ausf. B)		
<p>geeignet für alle Tische mit Tiefe 850 mm und Kabelwanne 80 mm Bautiefe sowie für alle Tische mit Tiefe 1000 mm</p>	779 mm (Ausf. A) bzw. 798 mm (Ausf. B)	525 mm (Ausf. A)	V 6.3.2A.x	V 6.3.2B.x
		560 mm (Ausf. B)		

Ausführung C	Ausführung D	Ausführung E	Ausführung F	Ausführung G	Ausführung H
V 6.2.44.1C.x -	V 6.2.44.1D.x -	V 6.2.44.1E.x -	V 6.2.44.1F.x -	V 6.2.44.1G.x -	V 6.2.44.1H.x -
V 6.2.34.1C.x -	V 6.2.34.1D.x -	V 6.2.34.1E.x -	V 6.2.34.1F.x -	V 6.2.34.1G.x -	V 6.2.34.1H.x -
V 6.2.44.2C.x V 6.2.46.2C.x	V 6.2.44.2D.x V 6.2.46.2D.x	V 6.2.44.2E.x V 6.2.46.2E.x	V 6.2.44.2F.x V 6.2.46.2F.x	V 6.2.44.2G.x V 6.2.46.2G.x	V 6.2.44.2H.x -
V 6.2.34.2C.x V 6.2.36.2C.x	V 6.2.34.2D.x V 6.2.36.2D.x	V 6.2.34.2E.x V 6.2.36.2E.x	V 6.2.34.2F.x V 6.2.36.2F.x	V 6.2.34.2G.x V 6.2.36.2G.x	V 6.2.34.2H.x -

PC - Standcontainer/ PC-Halterung

siehe varantec Hauptkatalog Seite 40

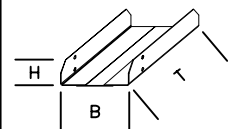
Bestellnummern

"x" bitte ersetzen durch gewünschtes Dekor des Containers.
(Beispiel: V 6.4.1A.3 für Dekor Ahorn)

- 1 = hellgrau
- 2 = lichtgrau, EGB/ ESD-Ausführung
- 3 = Ahorn
- 4 = Buche

Option: Container frontseitig mit Türe, Bestellung siehe Seite 29 unten.

Höhe =
inklusive
Höhensteller



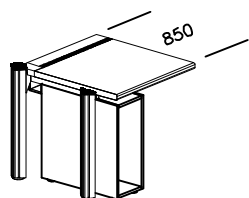
PC-Halterung
166-256 x 450 x 70 mm
(B x T x H)
in der Breite verstellbar,
wahlweise links oder
rechts montierbar

Tischmodelle

Container-
tiefe

Container-
breite

PC-Standcontainer



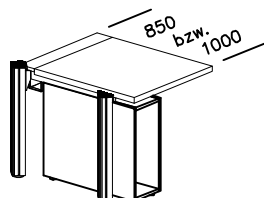
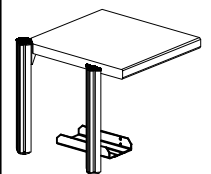
geeignet für alle Tische
mit Tiefe 850 mm
und Kabelwanne
160 mm Bautiefe

649 mm

270 mm

V 6.4.1.x

Best.-Nr. **V 6.4.3**

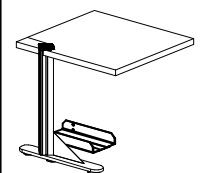


geeignet für alle Tische
mit Tiefe 850 mm
und Kabelwanne
80 mm Bautiefe
sowie für alle Tische
mit Tiefe 1000 mm

779 mm

270 mm

V 6.4.2.x



**VZ = verstellbarer Zwischenboden

Vorzugstyp = Bestellnummer Fettdruck kursiv

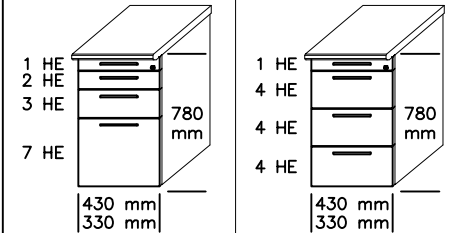
Beistellcontainer

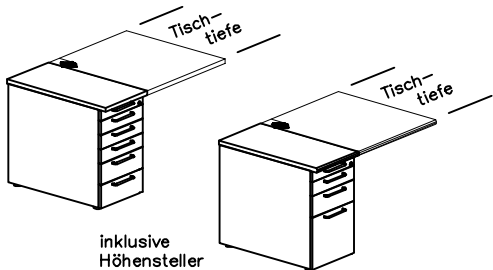
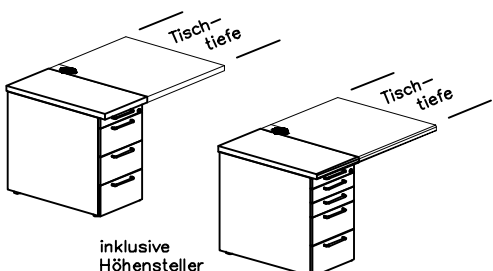
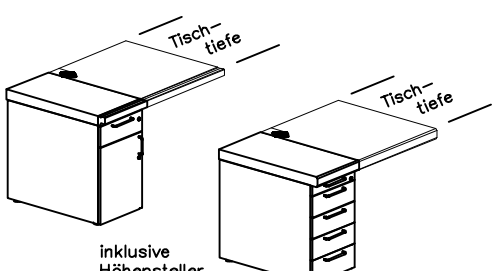
siehe varantec Hauptkatalog Seite 41

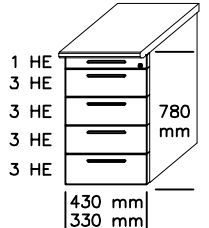
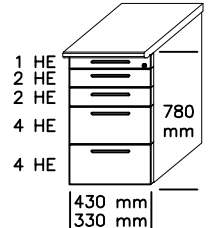
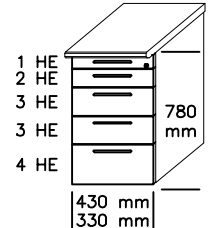
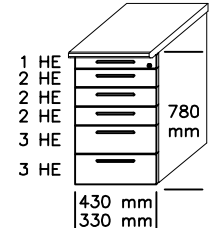
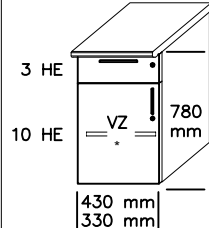
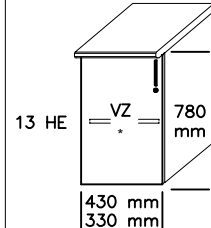
Bestellnummern

"x" bitte ersetzen durch gewünschtes Dekor des Containers.
(Beispiel: V 6.5.44.1A.3 für das Dekor in Ahorn)

- 1 = hellgrau (für Arbeitsplattenstärke 30, 40 und 70 mm)
- 2 = lichtgrau, EGB/ ESD-Ausführung (für Arbeitsplattenstärke 30, 40 und 70 mm)
- 3 = Ahorn (für Arbeitsplattenstärke 30 mm)
- 4 = Buche (für Arbeitsplattenstärke 30 mm)



Arbeitsplattenstärke	Tischtiefe	Containerbreite	Schubladennutztiefe	Ausführung A	Ausführung B	
30 mm Die frontseitige Kante der Deckplatte wird der Arbeitsplatte des nebenstehenden Tisches automatisch angepaßt (Basis- bzw. Postformingkante) 	850 mm	430 mm	490 mm 690 mm	V 6.5.44.1A.x V 6.5.46.1A.x	V 6.5.44.1B.x V 6.5.46.1B.x	
		330 mm	490 mm 690 mm	V 6.5.34.1A.x V 6.5.36.1A.x	V 6.5.34.1B.x V 6.5.36.1B.x	
	1000 mm	430 mm	490 mm 690 mm	V 6.5.44.2A.x V 6.5.46.2A.x	V 6.5.44.2B.x V 6.5.46.2B.x	
		330 mm	490 mm 690 mm	V 6.5.34.2A.x V 6.5.36.2A.x	V 6.5.34.2B.x V 6.5.36.2B.x	
	40 mm Die frontseitige Kante der Deckplatte wird der Arbeitsplatte des nebenstehenden Tisches automatisch angepaßt (Basis- bzw. Postformingkante) 	850 mm	430 mm	490 mm 690 mm	V 6.5.44.3A.x V 6.5.46.3A.x	V 6.5.44.3B.x V 6.5.46.3B.x
			330 mm	490 mm 690 mm	V 6.5.34.3A.x V 6.5.36.3A.x	V 6.5.34.3B.x V 6.5.36.3B.x
1000 mm		430 mm	490 mm 690 mm	V 6.5.44.4A.x V 6.5.46.4A.x	V 6.5.44.4B.x V 6.5.46.4B.x	
		330 mm	490 mm 690 mm	V 6.5.34.4A.x V 6.5.36.4A.x	V 6.5.34.4B.x V 6.5.36.4B.x	
70 mm Die frontseitige Kante der Deckplatte wird der Arbeitsplatte des nebenstehenden Tisches automatisch angepaßt (Tech- bzw. Postformingkante) 		850 mm	430 mm	490 mm 690 mm	V 6.5.44.5A.x V 6.5.46.5A.x	V 6.5.44.5B.x V 6.5.46.5B.x
			330 mm	490 mm 690 mm	V 6.5.34.5A.x V 6.5.36.5A.x	V 6.5.34.5B.x V 6.5.36.5B.x
	1000 mm	430 mm	490 mm 690 mm	V 6.5.44.6A.x V 6.5.46.6A.x	V 6.5.44.6B.x V 6.5.46.6B.x	
		330 mm	490 mm 690 mm	V 6.5.34.6A.x V 6.5.36.6A.x	V 6.5.34.6B.x V 6.5.36.6B.x	

					
Ausführung C	Ausführung D	Ausführung E	Ausführung F	Ausführung G	Ausführung H
V 6.5.44.1C.x V 6.5.46.1C.x V 6.5.34.1C.x V 6.5.36.1C.x	V 6.5.44.1D.x V 6.5.46.1D.x V 6.5.34.1D.x V 6.5.36.1D.x	V 6.5.44.1E.x V 6.5.46.1E.x V 6.5.34.1E.x V 6.5.36.1E.x	V 6.5.44.1F.x V 6.5.46.1F.x V 6.5.34.1F.x V 6.5.36.1F.x	V 6.5.44.1G.x V 6.5.46.1G.x V 6.5.34.1G.x V 6.5.36.1G.x	V 6.5.44.1H.x - V 6.5.34.1H.x -
V 6.5.44.2C.x V 6.5.46.2C.x V 6.5.34.2C.x V 6.5.36.2C.x	V 6.5.44.2D.x V 6.5.46.2D.x V 6.5.34.2D.x V 6.5.36.2D.x	V 6.5.44.2E.x V 6.5.46.2E.x V 6.5.34.2E.x V 6.5.36.2E.x	V 6.5.44.2F.x V 6.5.46.2F.x V 6.5.34.2F.x V 6.5.36.2F.x	V 6.5.44.2G.x V 6.5.46.2G.x V 6.5.34.2G.x V 6.5.36.2G.x	V 6.5.44.2H.x - V 6.5.34.2H.x -
V 6.5.44.3C.x V 6.5.46.3C.x V 6.5.34.3C.x V 6.5.36.3C.x	V 6.5.44.3D.x V 6.5.46.3D.x V 6.5.34.3D.x V 6.5.36.3D.x	V 6.5.44.3E.x V 6.5.46.3E.x V 6.5.34.3E.x V 6.5.36.3E.x	V 6.5.44.3F.x V 6.5.46.3F.x V 6.5.34.3F.x V 6.5.36.3F.x	V 6.5.44.3G.x V 6.5.46.3G.x V 6.5.34.3G.x V 6.5.36.3G.x	V 6.5.44.3H.x - V 6.5.34.3H.x -
V 6.5.44.4C.x V 6.5.46.4C.x V 6.5.34.4C.x V 6.5.36.4C.x	V 6.5.44.4D.x V 6.5.46.4D.x V 6.5.34.4D.x V 6.5.36.4D.x	V 6.5.44.4E.x V 6.5.46.4E.x V 6.5.34.4E.x V 6.5.36.4E.x	V 6.5.44.4F.x V 6.5.46.4F.x V 6.5.34.4F.x V 6.5.36.4F.x	V 6.5.44.4G.x V 6.5.46.4G.x V 6.5.34.4G.x V 6.5.36.4G.x	V 6.5.44.4H.x - V 6.5.34.4H.x -
V 6.5.44.5C.x V 6.5.46.5C.x V 6.5.34.5C.x V 6.5.36.5C.x	V 6.5.44.5D.x V 6.5.46.5D.x V 6.5.34.5D.x V 6.5.36.5D.x	V 6.5.44.5E.x V 6.5.46.5E.x V 6.5.34.5E.x V 6.5.36.5E.x	V 6.5.44.5F.x V 6.5.46.5F.x V 6.5.34.5F.x V 6.5.36.5F.x	V 6.5.44.5G.x V 6.5.46.5G.x V 6.5.34.5G.x V 6.5.36.5G.x	V 6.5.44.5H.x - V 6.5.34.5H.x -
V 6.5.44.6C.x V 6.5.46.6C.x V 6.5.34.6C.x V 6.5.36.6C.x	V 6.5.44.6D.x V 6.5.46.6D.x V 6.5.34.6D.x V 6.5.36.6D.x	V 6.5.44.6E.x V 6.5.46.6E.x V 6.5.34.6E.x V 6.5.36.6E.x	V 6.5.44.6F.x V 6.5.46.6F.x V 6.5.34.6F.x V 6.5.36.6F.x	V 6.5.44.6G.x V 6.5.46.6G.x V 6.5.34.6G.x V 6.5.36.6G.x	V 6.5.44.6H.x - V 6.5.34.6H.x -

* VZ = verstellbarer Zwischenboden

Vorzugstyp = Bestellnummer Fettdruck kursiv

Rollcontainer

siehe varantec Hauptkatalog Seite 37/ 40/ 41

Bestellnummern

Die angegebenen Bestellnummern beinhalten das Basisausstattungs-
paket space. Optionale Ausstattungen siehe Seite 29.

"x" bitte ersetzen durch gewünschtes Dekor
des Containers.

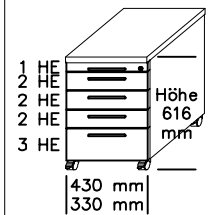
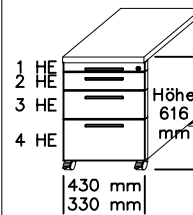
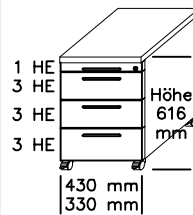
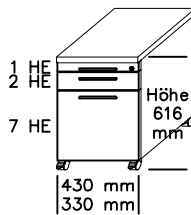
(Beispiel: V 6.6.44.1A.3 für Dekor Ahorn)


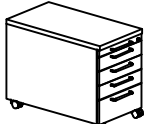
1 = hellgrau

2 = lichtgrau, EGB/ ESD-Ausführung

3 = Ahorn

4 = Buche



Containertiefe	Container- breite	Schubladen- nutztiefe	Ausführung A	Ausführung B	Ausführung C	Ausführung D
573 mm 	430 mm	490 mm 690 mm *	V 6.6.44.1A.x -	V 6.6.44.1B.x -	V 6.6.44.1C.x -	V 6.6.44.1D.x -
	330 mm	490 mm 690 mm *	V 6.6.34.1A.x -	V 6.6.34.1B.x -	V 6.6.34.1C.x -	V 6.6.34.1D.x -
773 mm 	430 mm	490 mm 690 mm	V 6.6.44.2A.x V 6.6.46.2A.x	V 6.6.44.2B.x V 6.6.46.2B.x	V 6.6.44.2C.x V 6.6.46.2C.x	V 6.6.44.2D.x V 6.6.46.2D.x
	330 mm	490 mm 690 mm	V 6.6.34.2A.x V 6.6.36.2A.x	V 6.6.34.2B.x V 6.6.36.2B.x	V 6.6.34.2C.x V 6.6.36.2C.x	V 6.6.34.2D.x V 6.6.36.2D.x

* nicht lieferbare Ausführung

Vorzugstyp = Bestellnummer Fettdruck kursiv

Basisausführung space

Merkmale:

- Deckplatte 30 mm stark mit Basiskante
- gerade Schubladenfront
- formschöne Bügelgriffe

Bestellung:

Container siehe oben

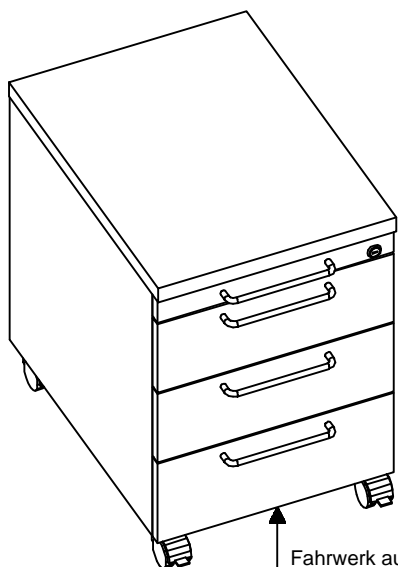
Designausführung style

Merkmale:

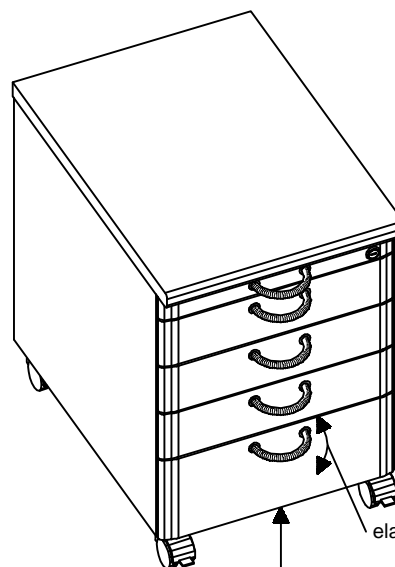
- Deckplatte 30 mm stark mit Postformingkante
- Schubladenfront mit seitlicher Postformingrundung
- formschöne elastische Federstahlgriffe für perfekte Ergonomie

Bestellung:

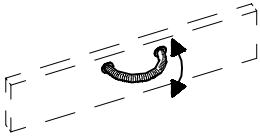
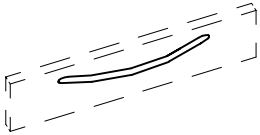
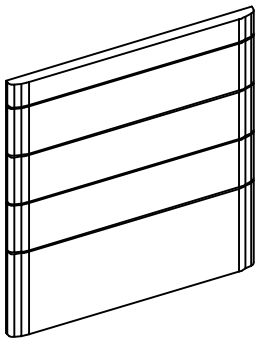
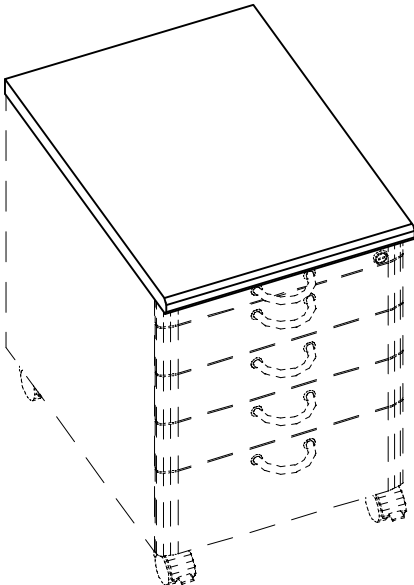
Container siehe oben, Mehrpreise für Deckplatte, Schubladenfront
und Federstahlgriffe siehe Seite 29 in diesem Katalog.



Fahrwerk aus stabilem, umlaufendem Stahlrahmen
für höchste Lebensdauer (kein Holzboden)



elastische Federstahlgriffe

Mehrpreise für:	Bestellnummern	
<p>Elastischer Federstahlgriff, gutes Greifgefühl, keine Verletzungsgefahr, Pufferwirkung zum Schutz gegen Beschädigungen, Griffbuchsen farblich codiert</p>		V 6.7.101
<p>Hochwertiger Segmentgriff, ideal geeignet für Office in Zusammenhang mit Dekoren Ahorn und Buche</p>		V 6.7.102
<p>Schubladenfront mit seitlicher Postformingrundung (pro Container)</p>		V 6.7.103
<p>Deckplatte mit Postformingkante für Rollcontainer (pro Container)</p> 	<p>nicht leitfähig</p>	V 6.7.104
	<p>leitfähig (EGB-Ausführung)</p>	V 6.7.105
<p>Oberster Auszug als Schreibplatte ersetzt den Kunststoffeinsatz für Schreibutensilien bei Containern. Ideal geeignet als zusätzliche Plattform zur Ablage von Plänen, Meßgeräten uvm.</p>	<p>nicht leitfähig</p>	V 6.7.110
	<p>leitfähig (EGB-Ausführung)</p>	V 6.7.111
<p>Vollauszug für Schubladennutztiefe 490 mm (pro Schublade)</p>		V 6.7.120
<p>Vollauszug für Schubladennutztiefe 690 mm (pro Schublade)</p>		V 6.7.121

Zubehör für 19Zoll - Standcontainer	Bestellnummern
Geschlossene Fronttüre für 19Zoll - Standcontainer ohne Aluminiumprofile (inkl. Schloß und Griff)	V 6.7.130.x
Geschlossene Fronttüre für 19Zoll - Standcontainer mit Aluminiumprofile (inkl. Schloß und Griff)	V 6.7.131.x
Glastüre für 19Zoll - Standcontainer ohne Aluminiumprofile (inkl. Schloß und Griff)	V 6.7.132
Glastüre für 19Zoll - Standcontainer mit Aluminiumprofile (inkl. Schloß und Griff)	V 6.7.133

Zubehör für PC - Standcontainer	Bestellnummern
Geschlossene Fronttüre für PC - Standcontainer (inkl. Schloß und Griff)	V 6.7.140.x
Glastüre für PC - Standcontainer (inkl. Schloß und Griff)	V 6.7.141

Organisationselemente für Stahlschubladen: Trennsteg und Fachteiler

siehe varantec Hauptkatalog Seite 38/ 39

für Containerprogramm mit Holzkorpus (Seite 20 - 29)

NB = Nutzbreite
NT = Nutztiefe

	Artikel	Material	Sonstiges	Best.-Nr.
<p>Bildbeispiel: NB 327 NT 490</p>	<p>Trennsteg doppeltwändig mit seitlichen Rastklinken zur festen Arretierung in der Seitenwand</p>	Stahl pulverbeschichtet schwarz	für NB 227 mm für NB 327 mm	V 6.8.101 V 6.8.102
		Kunststoff schwarz	für NB 327 mm	V 6.8.103
	<p>Fachteiler</p>	Stahl pulverbeschichtet schwarz	A4 = 310 mm Breite A5 = 220 mm Breite A6 = 150 mm Breite A7 = 110 mm Breite	V 6.8.104 V 6.8.105 V 6.8.106 V 6.8.107

Einteilungsmöglichkeiten

für alle Schubladenfronten (2-7 HE)

<p>Nutzmaß (NB x NT) 227 x 490 mm</p> <p>passend für Containerbreite 330 mm</p>	<p>1 x DIN A4 - 1 Trennsteg - Resttiefe 170 mm</p>	<p>3 x DIN A5 - 3 Trennsteg - Resttiefe 10 mm</p>	<p>6 x DIN A6 - 3 Trennsteg - 3 Fachteiler A6 - Resttiefe 10 mm</p>	<p>8 x DIN A7 - 4 Trennsteg - 4 Fachteiler A7 - Resttiefe 10 mm</p>
<p>Nutzmaß (NB x NT) 227 x 690 mm</p> <p>passend für Containerbreite 330 mm</p>	<p>2 x DIN A4 - 2 Trennsteg - Resttiefe 50 mm</p>	<p>4 x DIN A5 - 4 Trennsteg - Resttiefe 50 mm</p>	<p>8 x DIN A6 - 4 Trennsteg - 4 Fachteiler A6 - Resttiefe 50 mm</p>	<p>10 x DIN A7 - 5 Trennsteg - 5 Fachteiler A7 - Resttiefe 90 mm</p>
<p>Nutzmaß (NB x NT) 327 x 490 mm</p> <p>passend für Containerbreite 430 mm</p>	<p>2 x DIN A4 - 2 Trennsteg - Resttiefe 30 mm</p>	<p>4 x DIN A5 - 2 Trennsteg - 2 Fachteiler A5 - Resttiefe 30 mm</p>	<p>9 x DIN A6 - 3 Trennsteg - 6 Fachteiler A6 - Resttiefe 10 mm</p>	<p>16 x DIN A7 - 4 Trennsteg - 12 Fachteiler A7 - Resttiefe 10 mm</p>
<p>Nutzmaß (NB x NT) 327 x 690 mm</p> <p>passend für Containerbreite 430 mm</p>	<p>3 x DIN A4 - 3 Trennsteg</p>	<p>6 x DIN A5 - 3 Trennsteg - 3 Fachteiler A5</p>	<p>12 x DIN A6 - 4 Trennsteg - 8 Fachteiler A6 - Resttiefe 50 mm</p>	<p>20 x DIN A7 - 5 Trennsteg - 15 Fachteiler A7 - Resttiefe 90 mm</p>

Organisationselemente für Stahlschubladen: Karteistege und Pendelbleche

siehe varantec Hauptkatalog Seite 38/ 39
für Containerprogramm mit Holzkorpus (Seite 20 - 29)

NB = Nutzbreite
NT = Nutztiefe

	Artikel	Material	Sonstiges	Best.-Nr.
	 Karteisteg (2 Stück erforderlich) mit seitlichen Rastklinken zur festen Arretierung in der Seitenwand	Stahl pulverbeschichtet schwarz	für NB 227 mm	V 6.8.201
			für NB 327 mm	V 6.8.202
	 Pendelblech zum Einsetzen in 2 Karteistege	Stahl pulverbeschichtet schwarz	A4 quer = 317 x 210 mm (BxH)	V 6.8.203
			A5 quer = 227 x 148 mm (BxH)	V 6.8.204
			A6 quer = 167 x 105 mm (BxH)	V 6.8.205

Einteilungsmöglichkeiten

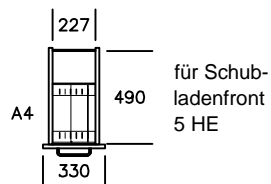
DIN A4: für Schubladenfront 5 HE

DIN A5: für Schubladenfront 4 HE

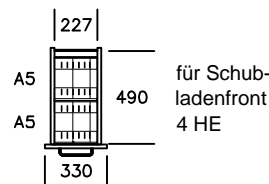
DIN A6: für Schubladenfront 3 HE

Nutzmaß (NB x NT)
227 x 490 mm

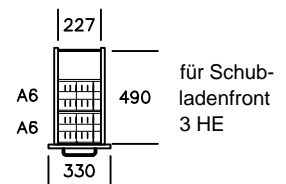
passend für
Containerbreite 330 mm



- 1 x DIN A4 quer**
- 2 Karteistege
 - 2 Pendelbleche A4 quer
 - Resttiefe 170 mm



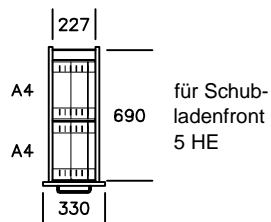
- 2 x DIN A5 quer**
- 4 Karteistege
 - 4 Pendelbleche A5 quer
 - Resttiefe 30 mm



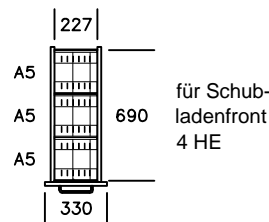
- 2 x DIN A6 quer**
- 4 Karteistege
 - 4 Pendelbleche A6 quer
 - Resttiefe 150 mm

Nutzmaß (NB x NT)
227 x 690 mm

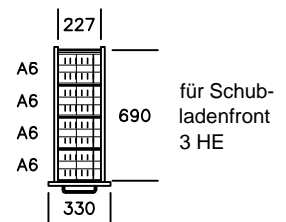
passend für
Containerbreite 330 mm



- 2 x DIN A4 quer**
- 4 Karteistege
 - 4 Pendelbleche A4 quer
 - Resttiefe 50 mm



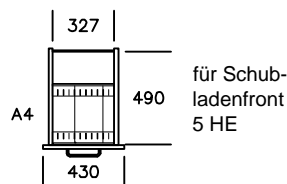
- 3 x DIN A5 quer**
- 6 Karteistege
 - 6 Pendelbleche A5 quer



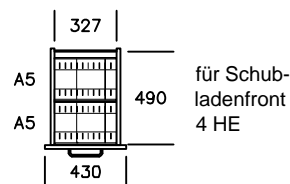
- 4 x DIN A6 quer**
- 8 Karteistege
 - 8 Pendelbleche A6 quer
 - Resttiefe 10 mm

Nutzmaß (NB x NT)
327 x 490 mm

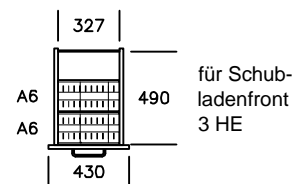
passend für
Containerbreite 430 mm



- 1 x DIN A4 quer**
- 2 Karteistege
 - 2 Pendelbleche A4 quer
 - Resttiefe 170 mm



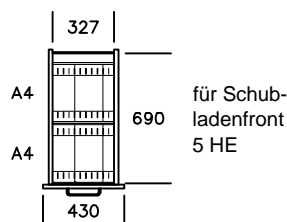
- 2 x DIN A5 quer**
- 4 Karteistege
 - 4 Pendelbleche A5 quer
 - Resttiefe 30 mm



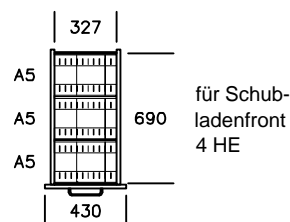
- 2 x DIN A6 quer**
- 4 Karteistege
 - 4 Pendelbleche A6 quer
 - Resttiefe 150 mm

Nutzmaß (NB x NT)
327 x 690 mm

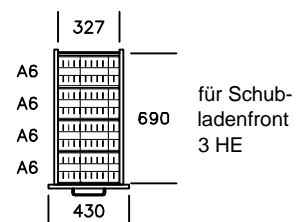
passend für
Containerbreite 430 mm



- 2 x DIN A4 quer**
- 4 Karteistege
 - 4 Pendelbleche A4 quer
 - Resttiefe 50 mm



- 3 x DIN A5 quer**
- 6 Karteistege
 - 6 Pendelbleche A5 quer

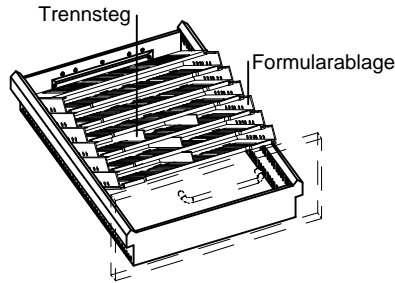
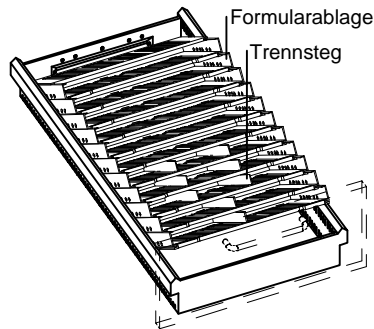
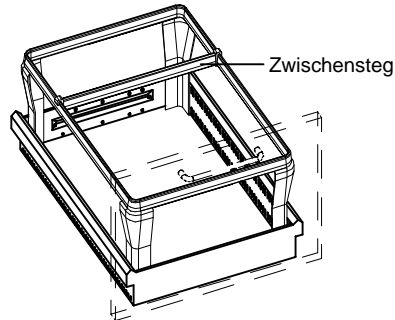
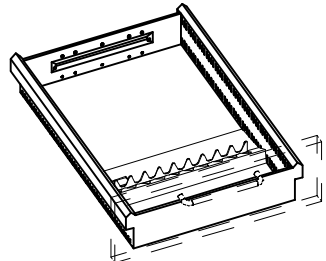
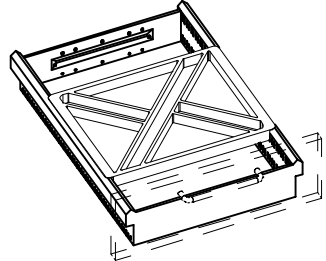


- 4 x DIN A6 quer**
- 8 Karteistege
 - 8 Pendelbleche A6 quer
 - Resttiefe 10 mm

Organisationselemente für Stahlschubladen: Sonstige Artikel

siehe varantec Hauptkatalog Seite 38/ 39

für Containerprogramm mit Holzkorpus (Seite 20 - 29)

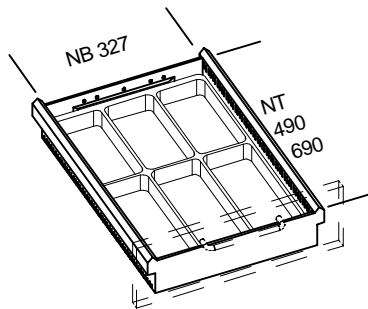
Artikel	Größe	Bestellnummer								
 <p>Formularablagensatz im Winkel einstellbar Kunststoff schwarz - für saubere Einordnung von DIN A4-Seiten - nur für Containerbreite 430 mm</p> <p>Aufstellbeispiele 6-fach, steile Aufstellung 4 HE Schubladennutztiefe 490 mm</p> <p>6-fach, flache Aufstellung 3 HE Schubladennutztiefe 690 mm</p> <p>11-fach, steile Aufstellung 4 HE Schubladennutztiefe 690 mm</p>	<p>Formularablagensatz 6-fach bestehend aus: - 6 Formularablagen - 4 Trennstegen</p> <p>für Nutzbreite 327 mm (Containerbreite 430 mm)</p>	<p>V 6.8.301</p>								
	<p>Formularablagensatz 11-fach bestehend aus: - 11 Formularablagen - 8 Trennstegen</p> <p>für Nutzbreite 327 mm (Containerbreite 430 mm)</p>	<p>V 6.8.302</p>								
 <p>Einsteckhängerahmen Stahl vernickelt/ Kunststoff schwarz - zum Einhängen von DIN A4 Hängemappen und -ordnern - Hängerahmen 244 mm hoch - Schubladenfronnhöhe 7 HE - inklusive Zwischenstege (1 bei Schubladennutztiefe 490 mm) (2 bei Schubladennutztiefe 690 mm)</p>	<p>für Nutzbreite 227 mm (Containerbreite 330 mm)</p> <p>für Nutzbreite 327 mm (Containerbreite 430 mm)</p>	<table border="1"> <tr> <td data-bbox="1098 1061 1289 1151">Schubladen-nutztiefe 490 mm</td> <td data-bbox="1289 1061 1487 1151">V 6.8.303</td> </tr> <tr> <td data-bbox="1098 1151 1289 1240">Schubladen-nutztiefe 690 mm</td> <td data-bbox="1289 1151 1487 1240">V 6.8.304</td> </tr> <tr> <td data-bbox="1098 1240 1289 1330">Schubladen-nutztiefe 490 mm</td> <td data-bbox="1289 1240 1487 1330">V 6.8.305</td> </tr> <tr> <td data-bbox="1098 1330 1289 1415">Schubladen-nutztiefe 690 mm</td> <td data-bbox="1289 1330 1487 1415">V 6.8.306</td> </tr> </table>	Schubladen-nutztiefe 490 mm	V 6.8.303	Schubladen-nutztiefe 690 mm	V 6.8.304	Schubladen-nutztiefe 490 mm	V 6.8.305	Schubladen-nutztiefe 690 mm	V 6.8.306
Schubladen-nutztiefe 490 mm	V 6.8.303									
Schubladen-nutztiefe 690 mm	V 6.8.304									
Schubladen-nutztiefe 490 mm	V 6.8.305									
Schubladen-nutztiefe 690 mm	V 6.8.306									
 <p>Stempelhalter Stahl pulverbeschichtet schwarz - für 8 Stempel und Datumsstempel</p>	<p>für Nutzbreite 327 mm (Containerbreite 430 mm)</p>	<p>V 6.8.307</p>								
 <p>Verschiebbare Schreibmaterialschale Kunststoff schwarz - zum Auflegen in Stahlschublade</p>	<p>für Nutzbreite 227 mm (Containerbreite 330 mm)</p> <p>für Nutzbreite 327 mm (Containerbreite 430 mm)</p>	<p>V 6.8.308</p> <p>V 6.8.309</p>								

Organisationselemente für Stahlschubladen: Kunststoff-Schubladeneinsätze

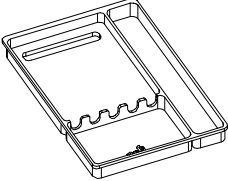
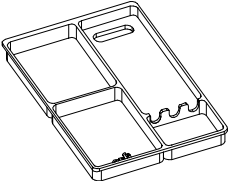
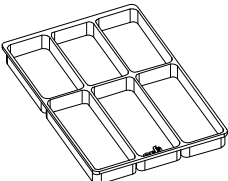
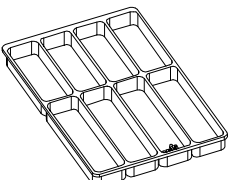
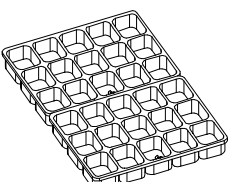
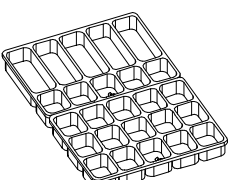

siehe varantec Hauptkatalog Seite 38/ 39
für Containerprogramm mit Holzkorpus (Seite 20 - 29)

NB = Nutzbreite
NT = Nutztiefe

Bildbeispiel:
NB 327, NT 490



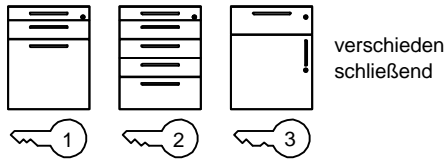
Kunststoff-Schubladeneinsätze dienen zur geordneten Aufbewahrung von Kleinteilen und Werkzeugen. Passend für Schubladennutztiefe 490 mm gibt es 6 Einsätze und 1 Ergänzungseinsatz für Schubladennutztiefe 690 mm. Die Schubladeneinsätze sind nur für Nutzbreite 327 mm (Containerbreite 430 mm) lieferbar. Farbe lichtgrau.

Artikel	Containerbreite	Größe	Bestellnummer
 <p>Schubladeneinsatz - mit 3 Fächern - für Werkzeug</p>	430 mm	327 x 490 x 40 mm	V 6.8.401
 <p>Schubladeneinsatz - mit 4 Fächern - für Werkzeug</p>	430 mm	327 x 490 x 40 mm	V 6.8.402
 <p>Schubladeneinsatz - mit 6 Fächern - für Werkzeug</p>	430 mm	327 x 490 x 40 mm	V 6.8.403
 <p>Schubladeneinsatz - mit 8 Fächern - für Werkzeug</p>	430 mm	327 x 490 x 40 mm	V 6.8.404
 <p>Schubladeneinsatz - 2-teilig - mit insgesamt 30 Fächern - für Kleinteile</p>	430 mm	327 x 490 x 40 mm	V 6.8.405
 <p>Schubladeneinsatz - 2-teilig - mit insgesamt 25 Fächern - für Kleinteile</p>	430 mm	327 x 490 x 40 mm	V 6.8.406
 <p>Ergänzungseinsatz - für Schubladen- nutztiefe 690 mm - mit 3 Fächern</p>	430 mm	327 x 200 x 40 mm	V 6.8.407

Schließsysteme

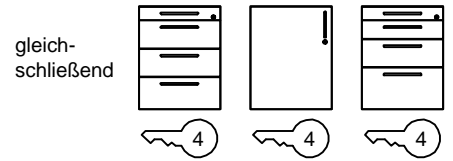
Hinweis: Pro Schloss werden immer 2 Schlüssel mitgeliefert!

Einzelschloss, wahlweise verschieden oder gleichschließend (Serie)

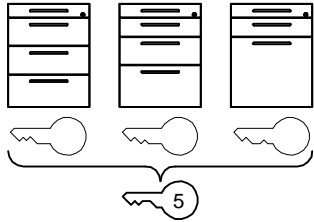


Diese Ausführung ist Standard bei allen Schlössern!

Ersatzschlüssel für Einzelschloss, wahlweise verschieden oder gleichschließend
Best.-Nr. V 7.201



Hauptschließanlage



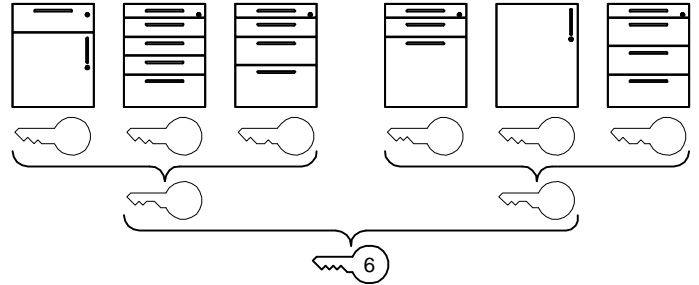
Lieferumfang: Verschieden schließende Einzelschlösser in einem Raum mit je 2 passenden Schlüsseln sowie 2 Hauptschlüssel passend für alle Schlösser.

Mehrpreis für Hauptschließanlagefähiges Einzelschloss (pro Zylinder)
Best.-Nr. V 7.103

Ersatzschlüssel für Hauptschließanlagefähiges Einzelschloss
Best.-Nr. V 7.203

Weiterer Hauptschlüssel
Best.-Nr. V 7.403

Generalschließanlage



Lieferumfang: Verschieden schließende Einzelschlösser in mehreren Räumen (Gruppe) mit je 2 passenden Einzelschlüsseln sowie 2 Gruppenschlüssel pro Raum (Gruppe), passend für alle Schlösser je Raum (Gruppe) und 2 Generalschlüssel passend für alle Schlösser der Generalschließanlage.

Mehrpreis für Generalschließanlagefähiges Einzelschloß (pro Zylinder)
Best.-Nr. V 7.104

Ersatzschlüssel für Generalschließanlagefähiges Einzelschloß
Best.-Nr. V 7.204

Weiterer Gruppenschlüssel
Best.-Nr. V 7.404
Weiterer Generalschlüssel
Best.-Nr. V 7.504

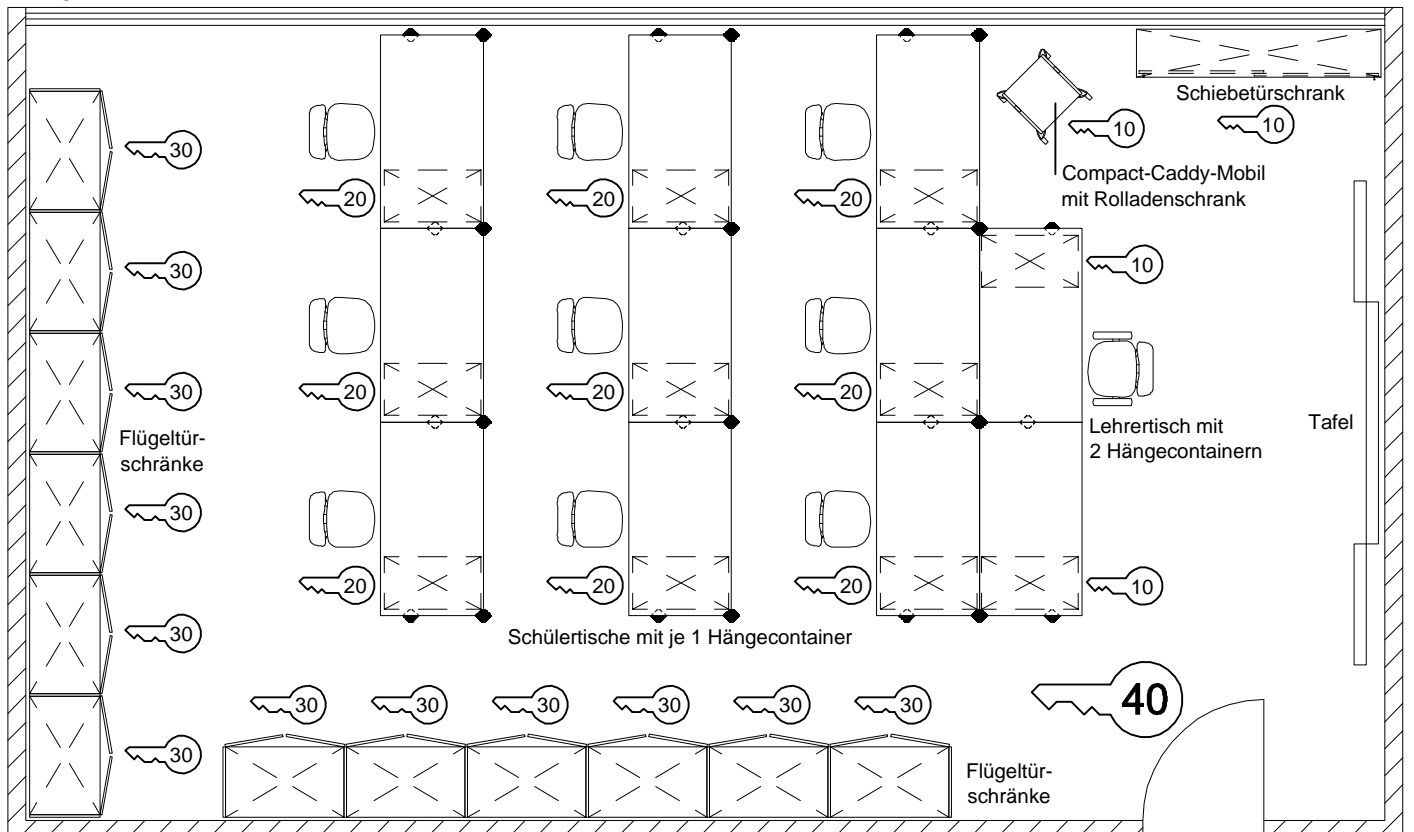
Beispielbestellung für einen typischen Laborraum

Einzelschlüssel, gleichschließend für

- 10 Container am Lehrertisch, Schiebetürschrank, Caddy-Mobil
- 20 Container an Schülertischen
- 30 Flügeltürschränke

Hauptschlüssel für

- 40 alle Schlösser im Raum

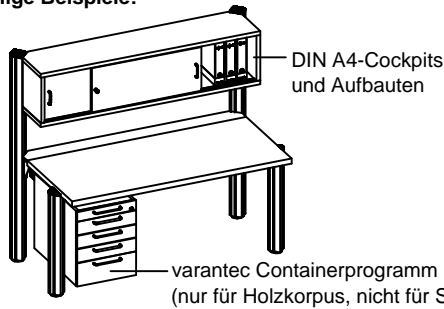


Schlüsselloses Schließsystem varantec® lock

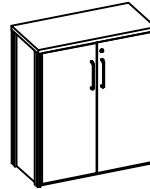
siehe varantec Hauptkatalog Seite 42/ 43

varantec lock ist bei allen erfi Möbelsystemen einsetzbar (Schubladen, Flügeltüren, Schiebetüren, Rolladen)

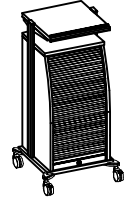
Hier einige Beispiele:



Schranksystem
varantec pro und select



varantec mobil
alto und compact



Artikel	Bestellnummer
Schubladen	V 7.301
Flügeltüren	V 7.302
Schiebetüren	V 7.303
Rolladen	V 7.304
Infrarotsender Gehäuse schwarz, optional verchromt	V 7.305
Ersatz-Programmierstick (1 Stk pro Schließsystem serienmäßig enthalten)	V 7.306
Programmiersender Gehäuse blau (komfortable berührungslose Ausführung)	V 7.307

Hinweis: Funksender (Transponder) auf Anfrage.

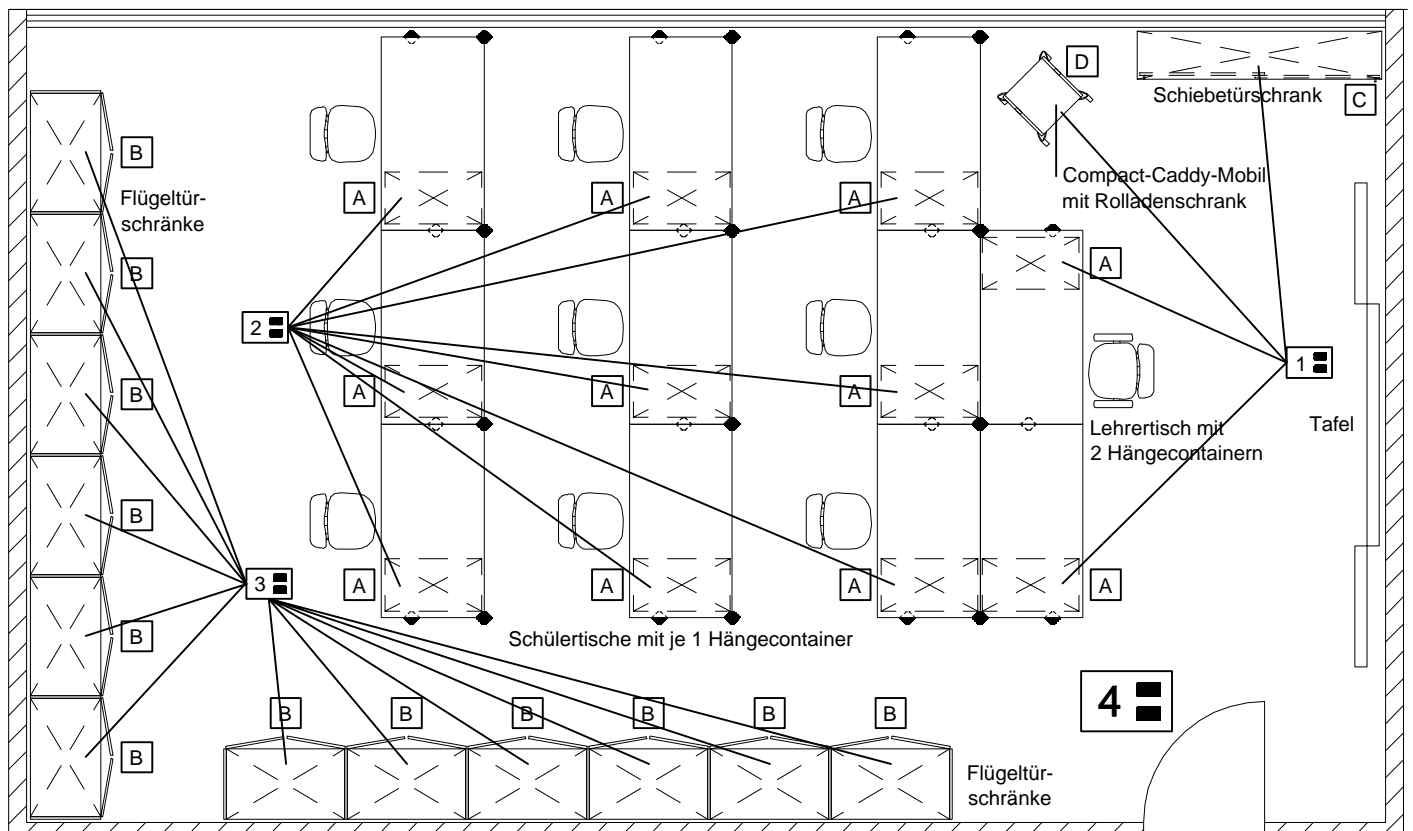
Beispielbestellung für einen typischen Laborraum

Elektronische Schließung für

- A** Schubladen
- B** Flügeltüren
- C** Schiebetüren
- D** Rolladen

Infrarotsender + Programmierstick/ Programmiersender für

- 1** Container am Lehrertisch, Schiebetür- und Rolladenschrank
- 2** Container an Schülertischen
- 3** Flügeltürschränke
- 4** alle Schlösser im Raum

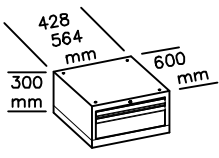
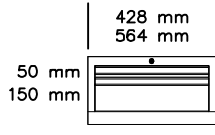
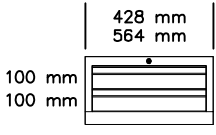
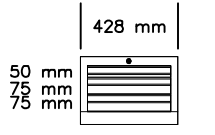
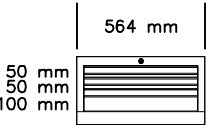
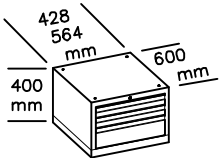
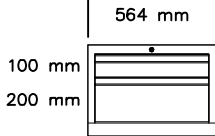
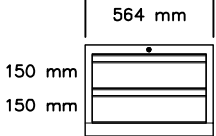
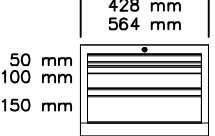
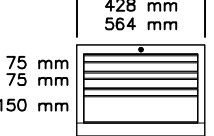
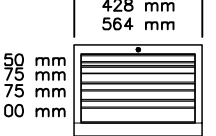
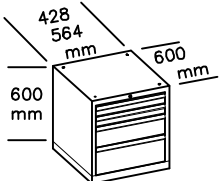
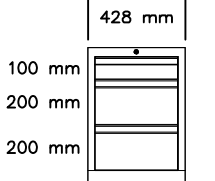
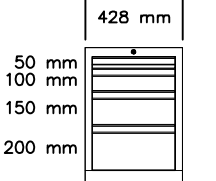
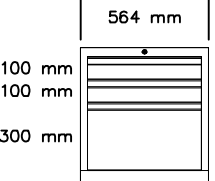
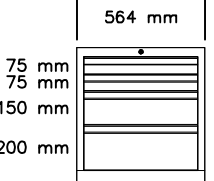
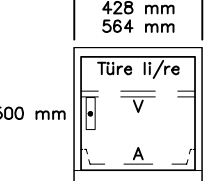
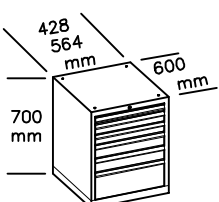
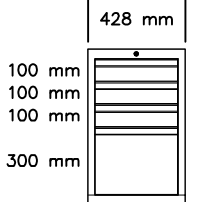
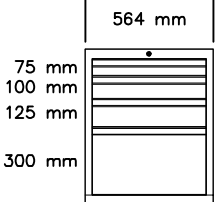
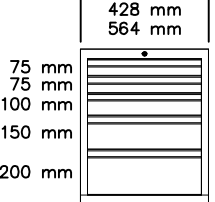
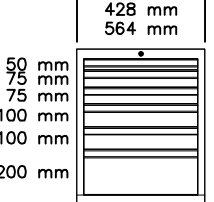
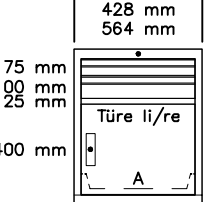
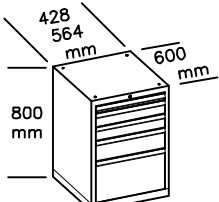
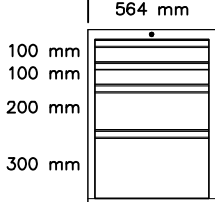
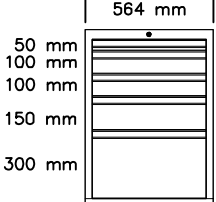
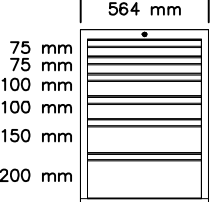
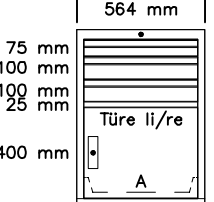
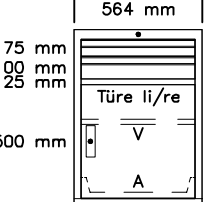
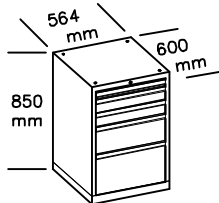
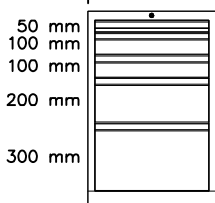
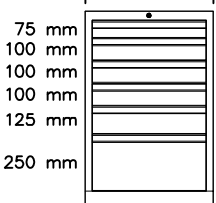
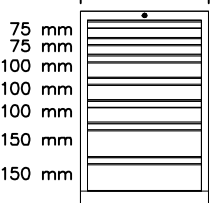
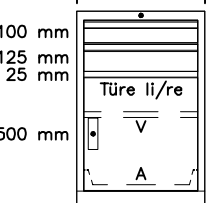
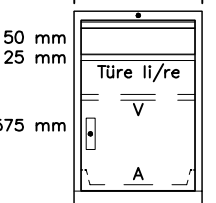


Schubladenschränke aus Metall

siehe varantec Hauptkatalog Seite 41

"x" bitte ersetzen durch gewünschtes Dekor.

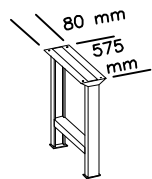
- 1 = Resedagrün RAL 6011
- 2 = lichtblau RAL 5012
- 3 = lichtgrau RAL 7035

Schrankgröße	Bestellnummern / Schubladeneinteilungen (Schubladen mit serienmäßigem Vollauszug)					
					A = Auszugsboden V = Verstellfachboden	
	428 mm 564 mm	V 8.1.3041.x V 8.1.3051.x	V 8.1.3042.x V 8.1.3052.x	V 8.1.3043.x -		- V 8.1.3054.x
Breite	428 mm 564 mm	V 8.1.3041.x V 8.1.3051.x	V 8.1.3042.x V 8.1.3052.x	V 8.1.3043.x -	- V 8.1.3054.x	
						
	428 mm 564 mm	-	-	V 8.1.4043.x	V 8.1.4044.x	V 8.1.4045.x
Breite	428 mm 564 mm	-	-	V 8.1.4043.x	V 8.1.4044.x	V 8.1.4045.x
	V 8.1.4051.x	V 8.1.4052.x	V 8.1.4053.x	V 8.1.4054.x	V 8.1.4055.x	
						
	428 mm 564 mm	V 8.1.6041.x	V 8.1.6042.x	-	-	V 8.1.6045.x
Breite	428 mm 564 mm	V 8.1.6041.x	V 8.1.6042.x	-	-	V 8.1.6045.x
	-	-	V 8.1.6053.x	V 8.1.6054.x	V 8.1.6055.x	
						
	428 mm 564 mm	V 8.1.7041.x	-	V 8.1.7043.x	V 8.1.7044.x	V 8.1.7045.x
Breite	428 mm 564 mm	V 8.1.7041.x	-	V 8.1.7043.x	V 8.1.7044.x	V 8.1.7045.x
	-	V 8.1.7052.x	V 8.1.7053.x	V 8.1.7054.x	V 8.1.7055.x	
						
	428 mm 564 mm	V 8.1.8041.x	V 8.1.8042.x	V 8.1.8043.x	V 8.1.8044.x	V 8.1.8045.x
Breite	428 mm 564 mm	V 8.1.8041.x	V 8.1.8042.x	V 8.1.8043.x	V 8.1.8044.x	V 8.1.8045.x
	V 8.1.8051.x	V 8.1.8052.x	V 8.1.8053.x	V 8.1.8054.x	V 8.1.8055.x	
						
	564 mm	V 8.1.8551.x	V 8.1.8552.x	V 8.1.8553.x	V 8.1.8554.x	V 8.1.8555.x
Breite	564 mm	V 8.1.8551.x	V 8.1.8552.x	V 8.1.8553.x	V 8.1.8554.x	V 8.1.8555.x

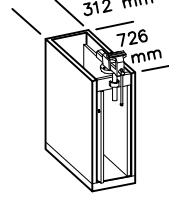
Zubehör für Werkbänke Einteilungsmaterial für Schubladen Werkbankplatten

"x" bitte ersetzen durch gewünschtes Dekor.

- 1 = Resedagrün RAL 6011
2 = lichtblau RAL 5012
3 = lichtgrau RAL 7035

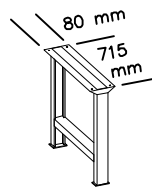


Werkbankfuß	
Höhe	Bestellnummern
800 mm	V 8.2.80.x
850 mm	V 8.2.85.x

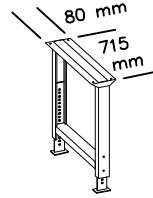


Schrank mit Klappflift und Schraubstock	
Höhe	Bestellnummern
800 mm	V 8.3.80.x
850 mm	V 8.3.85.x

Schraubstock höhenverstellbar und 360° drehbar



Werkbankfuß	
Höhe	Bestellnummern
700 mm	V 8.4.70.x
800 mm	V 8.4.80.x
850 mm	V 8.4.85.x



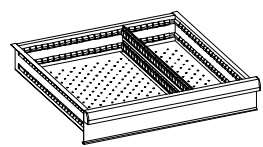
Werkbankfuß, höhenverstellbar	
Höhe	Bestellnummern
700 - 1100 mm	V 8.5.71.x

Hinweis:
Der untere Teil des Fußes ist schwarz RAL 9011.

Einteilungsmaterial für Schubladen

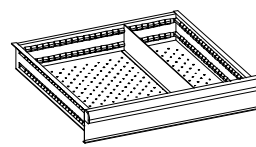
Schrankgröße B x T 428 x 600 mm = Schubladengröße NB x NT 323 x 447mm (19 x 27E)
Schrankgröße B x T 564 x 600 mm = Schubladengröße NB x NT 447 x 447mm (27 x 27E)

Schlitzwand
aus verzinktem Stahlblech, beidseitig geschlitzt, NT 447 (27E) zur Erweiterung mit Trennblechen



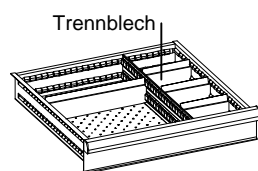
Schubladenfronnhöhe	Bestellnummern
50 mm	V 8.6.051
75 mm	V 8.6.071
100 - 125 mm	V 8.6.101
150 - 175 mm	V 8.6.151
200 - 250 mm	V 8.6.201
300 - 400 mm	V 8.6.301

Trennwand
aus verzinktem Stahlblech, ungeschlitzt, NT 447 (27E)



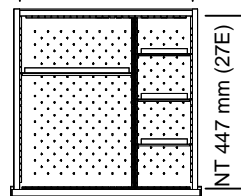
Schubladenfronnhöhe	Bestellnummern
50 mm	V 8.6.052
75 mm	V 8.6.072
100 - 125 mm	V 8.6.102
150 mm	V 8.6.152
200 - 250 mm	V 8.6.202
300 mm	-

Trennblech aus Aluminium



Schubladenfronnhöhe	Breite der Trennbleche/ Bestellnummern					
	2E (30 mm)	3E (47 mm)	4E (64 mm)	5E (81 mm)	6E (98 mm)	7E (115 mm)
50 mm	V 8.7.05.02	V 8.7.05.03	V 8.7.05.04	V 8.7.05.05	V 8.7.05.06	V 8.7.05.07
75 mm	-	V 8.7.07.03	V 8.7.07.04	V 8.7.07.05	V 8.7.07.06	V 8.7.07.07
100 - 125 mm	-	V 8.7.10.03	V 8.7.10.04	V 8.7.10.05	V 8.7.10.06	V 8.7.10.07
150 mm	-	-	-	-	V 8.7.15.06	V 8.7.15.07
200 - 250 mm	-	-	-	-	-	V 8.7.20.07
300 mm	-	-	-	-	-	-

NB 323 mm (19E)
NB 447 mm (27E)

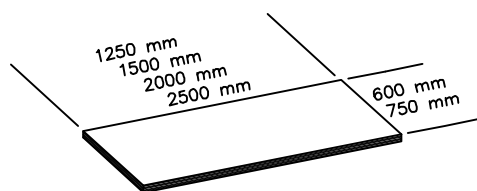


Schubladenfronnhöhe	Breite der Trennbleche/ Bestellnummern					
	8E (132 mm)	9E (149 mm)	10E (166 mm)	12E (200 mm)	15E (251 mm)	18E (302 mm)
50 mm	V 8.7.05.08	V 8.7.05.09	V 8.7.05.10	V 8.7.05.12	V 8.7.05.15	V 8.7.05.18
75 mm	V 8.7.07.08	V 8.7.07.09	V 8.7.07.10	V 8.7.07.12	V 8.7.07.15	V 8.7.07.18
100 - 125 mm	V 8.7.10.08	V 8.7.10.09	V 8.7.10.10	V 8.7.10.12	V 8.7.10.15	V 8.7.10.18
150 mm	V 8.7.15.08	V 8.7.15.09	V 8.7.15.10	V 8.7.15.12	V 8.7.15.15	V 8.7.15.18
200 - 250 mm	V 8.7.20.08	V 8.7.20.09	V 8.7.20.10	V 8.7.20.12	V 8.7.20.15	V 8.7.20.18
300 mm	-	V 8.7.30.09	V 8.7.30.10	V 8.7.30.12	V 8.7.30.15	V 8.7.30.18

Sonstiges Einteilungsmaterial für Schubladen auf Anfrage

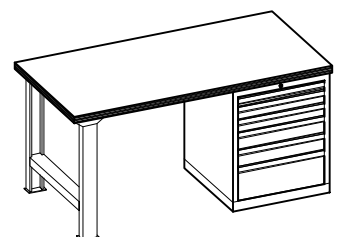
Werkbankplatte Buche-Multiplex, 40 mm stark

sauber geschliffen, imprägniert und mit lebensmittelechtem Öl gestrichen (siehe varantec Hauptkatalog Seite 25)



Plattenbreite	Bestellnummern/ Plattentiefe	
	600 mm	750 mm
1250 mm	V 8.8.126	V 8.8.127
1500 mm	V 8.8.156	V 8.8.157
2000 mm	V 8.8.206	V 8.8.207
2500 mm	V 8.8.256	V 8.8.257

Ausführungsbeispiel einer Werkbank



Der universelle varantec® Systemkanal, höhenvariabel

siehe varantec Hauptkatalog Seite 44/ 45

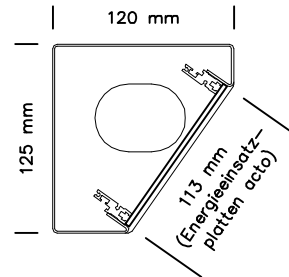
Merkmale:

- für Modultische und Winkelverknüpfungen
- als freitragendes Element oder in Verbindung mit Ablageboard bzw. Cockpit
- Systemkanallängen je nach Tischserie, siehe Übersicht
- zur Bestückung mit Energieeinsatzplatten acto, TE-Einheiten je nach Systemkanallänge, siehe Übersicht

Bestellung der Kurz- und Langfeldleuchten
siehe Seite 41 in diesem Katalog.

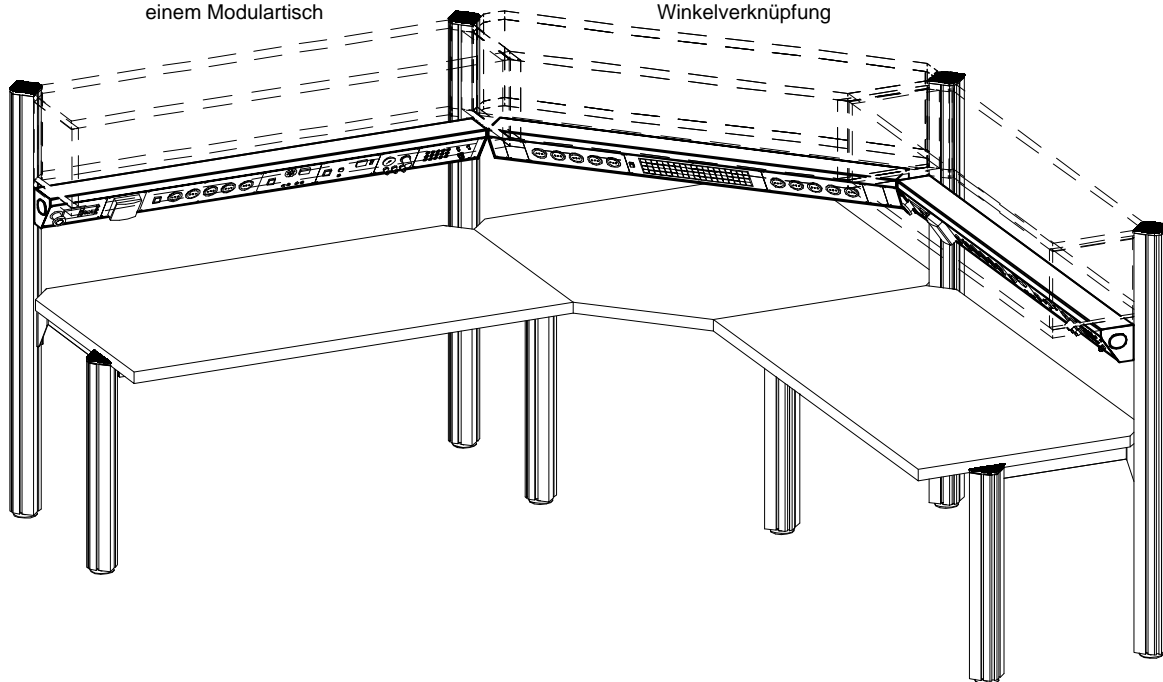
Bestellung der Energieeinsatzplatten acto
siehe Seite 42 - 49 in diesem Katalog.

Schnittzeichnung eines Systemkanals

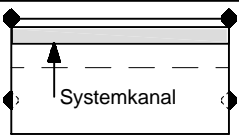
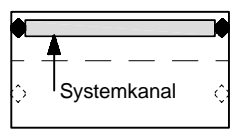
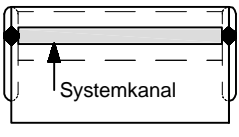
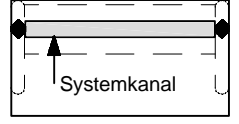


Beispiel:
Systemkanal an
einem Modultisch

Beispiel:
Systemkanal an einer
Winkelverknüpfung

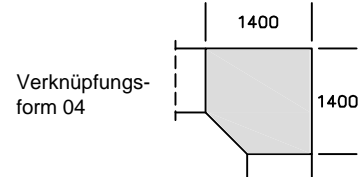
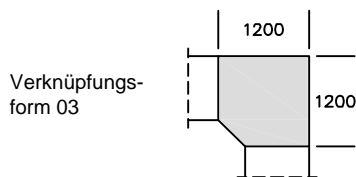
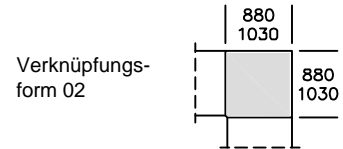


Systemkanal für Modultische

Tischserie	Tischbreite	Systemkanalbreite (TE-Einheiten)	Bestellnummer
varantec 4 link 	1200 mm	1194 mm (234 TE)	V 9.1.1194
	1600 mm	1594 mm (313 TE)	V 9.1.1594
	1800 mm	1794 mm (352 TE)	V 9.1.1794
	2000 mm	1994 mm (391 TE)	V 9.1.1994
varantec 4 classic 	1200 mm	994 mm (194 TE)	V 9.1.0994
	1600 mm	1394 mm (273 TE)	V 9.1.1394
	1800 mm	1594 mm (313 TE)	V 9.1.1594
	2000 mm	1794 mm (352 TE)	V 9.1.1794
varantec C link 	1200 mm	1094 mm (214 TE)	V 9.1.1094
	1600 mm	1494 mm (293 TE)	V 9.1.1494
	1800 mm	1694 mm (332 TE)	V 9.1.1694
	2000 mm	1894 mm (372 TE)	V 9.1.1894
varantec C classic 	1200 mm	994 mm (194 TE)	V 9.1.0994
	1600 mm	1394 mm (273 TE)	V 9.1.1394
	1800 mm	1594 mm (313 TE)	V 9.1.1594
	2000 mm	1794 mm (352 TE)	V 9.1.1794

Systemkanal für Winkelverknüpfungen

Eck-Systemkanäle können für folgende Winkelverknüpfungen (von Seite 16/ 17 in diesem Katalog) bestellt werden:



Tischserie	Beispiel (Verknüpfungsform 03)	Verknüpfungsform	Tischgröße (B x T)	TE-Einheiten	Bestellnummer		
varantec 4 link		01	850 x 850 mm	184 TE	V4L 9.2.18		
			1000 x 1000 mm	226 TE	V4L 9.2.11		
		02	880 x 880 mm	193 TE	V4L 9.2.28		
			1030 x 1030 mm	234 TE	V4L 9.2.21		
		03	1200 x 1200 mm	282 TE	V4L 9.2.31		
			04	1400 x 1400 mm	337 TE	V4L 9.2.41	
		varantec 4 classic		01	850 x 850 mm	182 TE	V4C 9.2.18
					1000 x 1000 mm	224 TE	V4C 9.2.11
02	880 x 880 mm			191 TE	V4C 9.2.28		
	1030 x 1030 mm			233 TE	V4C 9.2.21		
03	1200 x 1200 mm			280 TE	V4C 9.2.31		
	04			1400 x 1400 mm	336 TE	V4C 9.2.41	
varantec C link				01	850 x 850 mm	145 TE	VCL 9.2.18
					1000 x 1000 mm	187 TE	VCL 9.2.11
		02	880 x 880 mm	154 TE	VCL 9.2.28		
			1030 x 1030 mm	196 TE	VCL 9.2.21		
		03	1200 x 1200 mm	243 TE	VCL 9.2.31		
			04	1400 x 1400 mm	299 TE	VCL 9.2.41	
		varantec C classic		01	850 x 850 mm	160 TE	VCC 9.2.18
					1000 x 1000 mm	201 TE	VCC 9.2.11
02	880 x 880 mm			168 TE	VCC 9.2.28		
	1030 x 1030 mm			210 TE	VCC 9.2.21		
03	1200 x 1200 mm			257 TE	VCC 9.2.31		
	04			1400 x 1400 mm	313 TE	VCC 9.2.41	

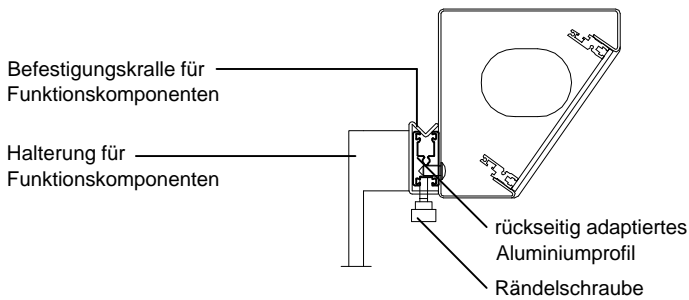
Vorzugstyp = Bestellnummer **Fett**druck kursiv

Das rückseitig adaptierbare Aluminiumprofil für Systemkanäle

siehe varantec Hauptkatalog Seite 45 (unten rechts)

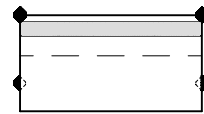
Über ein rückseitig adaptierbares Aluminiumprofil lassen sich zusätzlich Funktionskomponenten (Bestellung siehe unten) am Systemkanal anbringen.

Schnittzeichnung: Systemkanal mit rückseitig adaptiertem Aluminiumprofil



für Systemkanäle an Modultischen

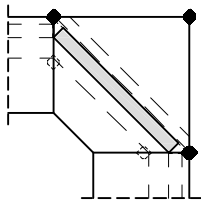
Beispiel rechts:
Tischserie varantec 4 link



Systemkanalbreite	Bestellnummer
994 mm	V 9.3.0994
1094 mm	V 9.3.1094
1194 mm	V 9.3.1194
1394 mm	V 9.3.1394
1494 mm	V 9.3.1494
1594 mm	V 9.3.1594
1694 mm	V 9.3.1694
1794 mm	V 9.3.1794
1894 mm	V 9.3.1894
1994 mm	V 9.3.1994

für Systemkanäle an Winkelverknüpfungen

Beispiel: Verknüpfungsform 03,
Tischserie varantec 4 link

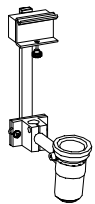


Verknüpfungsform	Tischgröße (B x T)	Bestellnummer
01	850 x 850 mm	V 9.4.18
	1000 x 1000 mm	V 9.4.11
02	880 x 880 mm	V 9.4.28
	1030 x 1030 mm	V 9.4.21
03	1200 x 1200 mm	V 9.4.31
04	1400 x 1400 mm	V 9.4.41

Funktionskomponenten

Hinweis: Höhenangabe H = Unterkante Funktionskomponente bis Unterkante Systemkanal

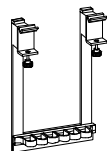
Akkuschrauberhalter



B = 65 mm
T = 170 mm
H = 240 mm

Best.-Nr. V 9.5.101

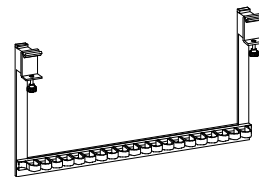
Werkzeughalter mit 5 Aufnahmen



B = 150 mm
T = 50 mm
H = 200 mm

Best.-Nr. V 9.5.102

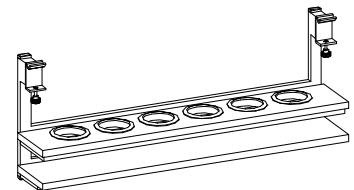
Werkzeughalter mit 19 Aufnahmen



B = 440 mm
T = 50 mm
H = 200 mm

Best.-Nr. V 9.5.103

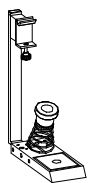
Dosenhalter für Spraydosen Ø 55 mm



B = 550 mm
T = 110 mm
H = 210 mm

Best.-Nr. V 9.5.104

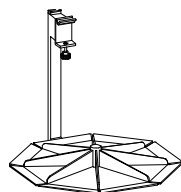
Lötcolbenhalter



B = 65 mm
T = 220 mm
H = 200 mm

Best.-Nr. V 9.5.105

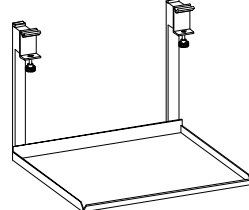
Rundpuffer 360° für Kleinteile



B = 295 mm
T = 320 mm
H = 200 mm

Best.-Nr. V 9.5.106

Geräteplattform

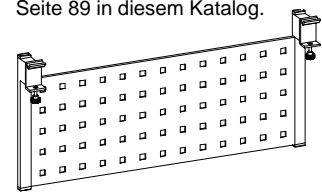


B = 320 mm
T = 310 mm
H = 200 mm

Best.-Nr. V 9.5.107

Lochblechtafel

Zubehör für Lochblechtafeln siehe
Seite 89 in diesem Katalog.



B = 540 mm
T = 10 mm
H = 200 mm

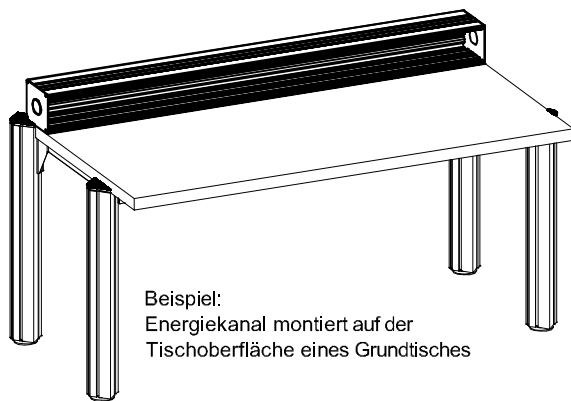
Best.-Nr. V 9.5.108

Der universelle varantec® 3 HE-Energiekanal aus Aluminium

Merkmale:

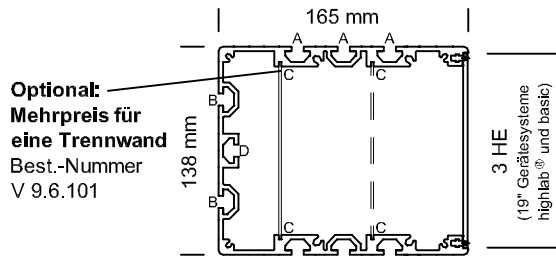
- Kanalkörper aus Aluminium-Strangpressprofil, jeweils links und rechts inklusive Abdeckkappe 3 mm stark aus Aluminium
- wahlweise zur direkten Montage auf der Tischoberfläche von Grundtischen oder an den rückseitigen Aluminiumsystemfußprofilen von Modultischen
- als freitragendes Element oder in Verbindung mit Ablageboard bzw. Cockpit
- Kanallängen je nach Ausführung und Tischserie, siehe Übersicht
- mit integrierter 19" Geräteaufnahmemechanik zum Einbau von 3 HE-Geräten und -Einsatzplatten, TE-Einheiten je nach Kanallänge, siehe Übersicht
- auf der Ober- und Unterseite des Energiekanals können an den Nuten Arbeitsflächen, Experimentiereinheiten, Trägerrahmen, didaktisches Lehrmaterial u. v. m. variabel adaptiert werden
- der Innenraum des Energiekanals kann zur abgeschirmten Führung von Daten- und Netzleitungen in 3 unabhängige Kammern aufgeteilt werden, ein eventuelles Übersprechverhalten der Leitungseinheiten wird dadurch ausgeschlossen (Trennwände optional erhältlich)
- Kanal wirkt als Kühlkörper, es sind keine Lüftungsschlitze notwendig

Bestellung der Geräteserien **acto**®, **highlab**® und **basic** siehe katalog erfi instruments Seite.



Beispiel:
Energiekanal montiert auf der Tischoberfläche eines Grundtisches

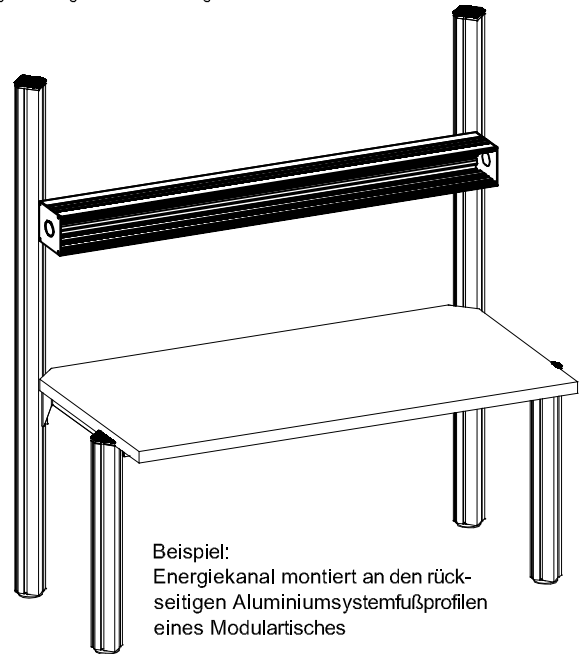
Querschnittzeichnung eines Energiekanals aus Aluminium



Optional:
Mehrpreis für
eine Trennwand
Best.-Nummer
V 9.6.101

Erläuterung der Nuten:

- A) je 3 Längsnuten auf der Ober- und Unterseite zur variablen Anbindung von Arbeitsflächen, Trägerrahmen, Experimentiereinheiten, Didactic-Lehrmaterial. u.v.m
- B) 2 Längsnuten auf der Rückseite
- C) 4 innenliegende Längsnuten zur Unterteilung des Innenbereichs in 3 Kammern; Gewährleistung einer abgeschirmten Führung von Daten und Netzleitungen
- D) eine innenliegende Längsnut zur Anbindung von Steckverbindern und 5 fach Verteilern



Beispiel:
Energiekanal montiert an den rückseitigen Aluminiumsystemfußprofilen eines Modultisches

3 HE-Energiekanal aus Aluminium

Tischserie	Tischbreite	Für Grundtische: Auf der Tischoberfläche	Kanallbreite (TE-Einheiten)	Bestellnummer	Für Modultische: An den Alufußprofilen	Kanallbreite (TE-Einheiten)	Bestellnummer
varantec 4 link	1200 mm		1194 mm (233 TE)	V 9.6.1194		1194 mm (233 TE)	V 9.6.1194
	1600 mm		1594 mm (312 TE)	V 9.6.1594		1594 mm (312 TE)	V 9.6.1594
	1800 mm		1794 mm (351 TE)	V 9.6.1794		1794 mm (351 TE)	V 9.6.1794
	2000 mm		1994 mm (391 TE)	V 9.6.1994		1994 mm (391 TE)	V 9.6.1994
varantec 4 classic	1200 mm		1194 mm (233 TE)	V 9.6.1194		994 mm (194 TE)	V 9.6.0994
	1600 mm		1594 mm (312 TE)	V 9.6.1594		1394 mm (273 TE)	V 9.6.1394
	1800 mm		1794 mm (351 TE)	V 9.6.1794		1594 mm (312 TE)	V 9.6.1594
	2000 mm		1994 mm (391 TE)	V 9.6.1994		1794 mm (351 TE)	V 9.6.1794
varantec C link	1200 mm		1194 mm (233 TE)	V 9.6.1194		1094 mm (214 TE)	V 9.6.1094
	1600 mm		1594 mm (312 TE)	V 9.6.1594		1494 mm (292 TE)	V 9.6.1494
	1800 mm		1794 mm (351 TE)	V 9.6.1794		1694 mm (332 TE)	V 9.6.1694
	2000 mm		1994 mm (391 TE)	V 9.6.1994		1894 mm (371 TE)	V 9.6.1894
varantec C classic	1200 mm		1194 mm (233 TE)	V 9.6.1194		994 mm (194 TE)	V 9.6.0994
	1600 mm		1594 mm (312 TE)	V 9.6.1594		1394 mm (273 TE)	V 9.6.1394
	1800 mm		1794 mm (351 TE)	V 9.6.1794		1594 mm (312 TE)	V 9.6.1594
	2000 mm		1994 mm (391 TE)	V 9.6.1994		1794 mm (351 TE)	V 9.6.1794

Vorzugstyp = Bestellnummer Fettdruck kursiv

highlight LED - die hochinnovative Lichttechnologie

Einsetzbar in Systemkanäle (siehe Seite 38/ 39 in diesem Katalog).

Alle Leuchten sind serienmäßig mit einem Ein-/ Aus-Schalter ausgestattet.

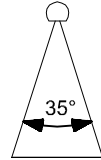
Technische Daten:

- stufenlos schwenkbar mittels Verstellhebel zur optimalen Arbeitsflächenausleuchtung
- Leuchtenkörper bestehend aus einem Aluminiumstrangpressprofil (dient zur Aufnahme der Hochleistungs-LED's und zur Wärmeabführung) sowie einer Hartglasscheibe
- Systemleuchten in den Breiten 295 mm, 560 mm und 1090 mm erhältlich
- sehr hohe Lichtleistung durch Hochleistungs-LED's für einen optimal und hell ausgeleuchteten Arbeitsraum (Leistung pro LED = 2,5 Watt)
- LED's wahlweise in 35°- und in 60° Optik erhältlich (weitere Erläuterung siehe rechts)
- Farbchtheit für elektronische Bauteile garantiert

► **Sehr hohe Lichtleistung** durch die innovativen Hochleistungs-LED's

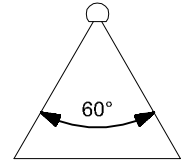
► **Green Efficiency**
Bis zu 77% Energieeinsparung im Vergleich zur konventionellen Lichttechnik (siehe Tabelle)

Abstrahlwinkel einer Hochleistungs-LED



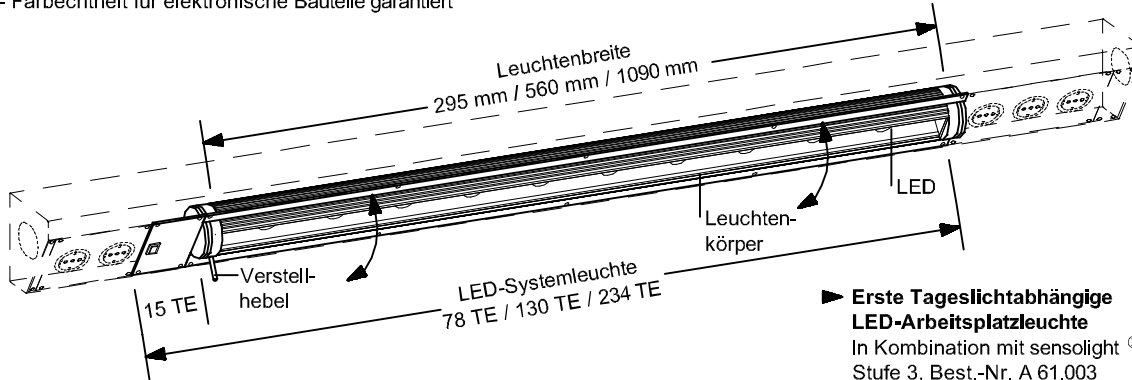
35°-Optik

- konzentrierter und gebündelter Lichtstrahl
- absolut blendfrei gegenüber dem Anwender



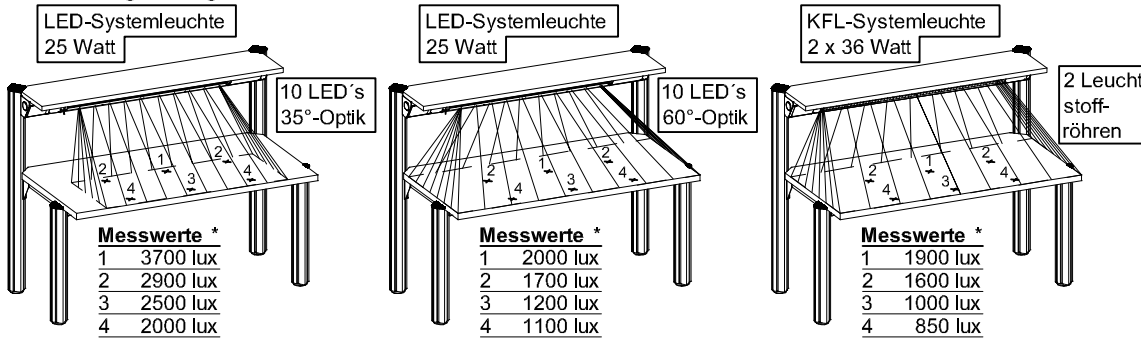
60°-Optik

- gleichmäßige Lichtverteilung
- dadurch optimale Flächenausleuchtung



► **Erste Tageslichtabhängige LED-Arbeitsplatzleuchte**
In Kombination mit sensolight® Stufe 3, Best.-Nr. A 61.003

Lichtleistung im Vergleich



* Messungen bei Leuchtenbreite 1070 mit 10 LED's und optimaler Leuchteneinstellung, Ablageboard Oberkante 1300 mm, Tischplatte Oberkante 780 mm

Energieeinsparung im Vergleich

LED-Leuchte	Energieeinsparung	im Vergleich zu KFL/LFL mit Leuchtstoffröhren
12,5 W	65 %	36 W
	77 %	55 W
	30 %	36 W
25 W	54 %	55 W
	56 %	58 W
	65 %	2x36 W
50 W	77 %	2x55 W
	30 %	2x36 W
	13 %	58 W
	56 %	2x58 W

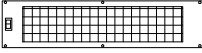
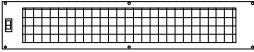
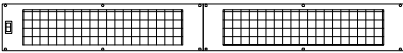
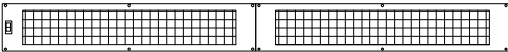
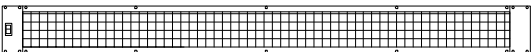
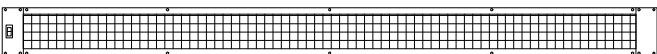

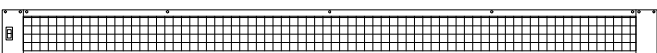
Leuchtenbreite	TE-Einheiten	Anzahl der LED's	Leistung (Watt)	Systemleuchten - Hochinnovativ mit integrierten Hochleistungs-LED's	Bestellnummern	
					35° Optik	60° Optik
295 mm	78 TE	5 Stk	12,5 W		AL 5.1.1235	AL 5.1.1260
560 mm	130 TE	5 Stk	12,5 W		AL 5.2.1235	AL 5.2.1260
		10 Stk	25 W		AL 5.2.2535	AL 5.2.2560
1090 mm	234 TE	10 Stk	25 W		AL 5.3.1235	AL 5.3.1260
		20 Stk	50 W		AL 5.3.2535	AL 5.3.2560

highlight - die konventionelle Lichttechnologie

siehe varantec Hauptkatalog Seite 46/ 47

Einsetzbar in Systemkanäle (siehe Seite 38/ 39 in diesem Katalog).

Alle Leuchten sind serienmäßig mit einem Ein-/ Aus-Schalter und dem konventionellen Aktiv-Lichtraster ausgestattet.


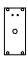
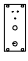
Systemleuchten - Konventionell mit integrierten Leuchtstoffröhren und elektronischem Vorschaltgerät		Leistung (Watt)	TE- Einheiten	Bestell- nummern	
Kurzfeld- leuchten (KFL)	einfache Leistung		36 W	95 TE	AL 1.362
			55 W	120 TE	AL 1.552
	doppelte Leistung		2 x 36 W	2 x 95 TE	AL 2.362
			2 x 55 W	2 x 120 TE	AL 2.552
Langfeld- leuchten (LFL)	einfache Leistung		36 W	250 TE	AL 3.362
			58 W	310 TE	AL 3.582
	doppelte Leistung		2 x 36 W	250 TE	AL 4.362
			2 x 58 W	310 TE	AL 4.582

erfi-sensolight® - die neue Lichtdimension

siehe varantec Hauptkatalog Seite 48/ 49

Einsetzbar in Systemkanäle (siehe Seite 38/ 39 in diesem Katalog)

Bei Auswahl von erfi sensolight® entfällt der serienmäßig in Systemleuchten eingebaute Netzschalter.

erfi-sensolight® - in Kombination mit einer Systemleuchte (wahlweise mit integrierten innovativen Hochleistungs-LED's oder mit konventionellen Leuchtstoffröhren / elektronischem Vorschaltgerät)		TE- Einheiten	Bestell- nummern
erfi-sensolight® Stufe 1	- Berührungsloses Ein- bzw. Ausschalten 	10 TE	A 61.001
erfi-sensolight® Stufe 2	- Berührungsloses Ein- bzw. Ausschalten - Präsenzabhängige Schaltung (Anwesenheitskontrolle) 	10 TE	A 61.002
erfi-sensolight® Stufe 3	- Berührungsloses Ein- bzw. Ausschalten - Präsenzabhängige Schaltung (Anwesenheitskontrolle) - Tageslichtregelung mit Dimmfunktion 	10 TE	A 61.003

Vorzugstyp = Bestellnummer Fettdruck kursiv

Einsatzplattenprogramm acto®

siehe varantec Hauptkatalog Seite 34 - 35

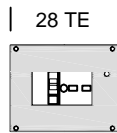
Sicherheits- und Schalteinheiten

Hinweis: Bauhöhe 113 mm



Das Einsatzplattenprogramm acto ist in folgende Systemkomponenten einsetzbar:

- Versorgungsterminal in der Tischplatte
- Systemkanal
- Energieaufbau, Energiecockpit
- Schwenkaufbau
- 19 Zoll-Kombiaufbau, 19 Zoll-Kombicockpit

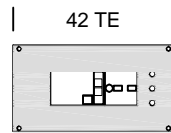


1-phasig
Best.-Nr. A52.003

NFI-Schalter:

Motorschutzschalter:

Phasenkontrollleuchten:



3-phasig
Best.-Nr. A53.011

Fehlerstrom 30 mA,
Nennstrom 25 A

10-16 A mit Unter-
spannungsauslöser

L1 bzw. L1, L2, L3



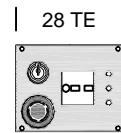
1-phasig
Best.-Nr. A52.004

Schlüssel-Einschalter

Not-Aus-Taster:

Motorschutzschalter:

Phasenkontrollleuchten:



3-phasig
Best.-Nr. A52.005

mit potentialfreiem
Kontakt zum Anschluß
eines bauseitigen
Raum-Not-Aus

10-16 A mit Unter-
spannungsauslöser

Das Einsatzplattenprogramm acto®

Sicherheits- und Schalteinheiten (Seite 42)

Wechselspannungsversorgungen

1- und 3-phasig (Seite 43-44)

- Steckdosenmodule
- Versorgungsmodule
- erdfreie Klein-Wechselspannungen
- erdfreie Wechselspannungen
- erdfreie Klein-Drehspannungen
- Drehstrommodule

Variable Wechselspannungsversorgungen

1-phasig (Seite 45)

- Stelltransformatoren erdfrei
- Stelltransformatoren nicht erdfrei

Gleichspannungsversorgungen

(Seite 46-47)

- Festspannungsquellen
- Regelnetzgeräte, fernsteuerbar

Funktionsgeneratoren (Seite 48)

- Funktionsgeneratoren 10MHz und 20MHz
- Funktionsgeneratoren, fernsteuerbar

Fernsteuersoftware highlink® (Seite 48)

Pneumatikeinheiten (Seite 48)

Energie- und Hilfsgeräte (Seite 49)

- RC-Dekaden
- RC-Logaden
- L-Logaden
- Durchgangsprüfer
- Lötstationen
- Ringleitungsfelder
- Datensteckdosen
- Telefonsteckdosen
- Schnittstellenfelder
- Leerplatten



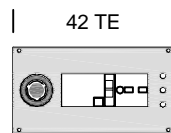
1-phasig
Best.-Nr. A53.001

Not-Aus-Taster:

NFI-Schalter:

Motorschutzschalter:

Phasenkontrollleuchten:



3-phasig
Best.-Nr. A53.010

mit potentialfreiem
Kontakt zum Anschluß
eines bauseitigen
Raum-Not-Aus

Fehlerstrom 30 mA,
Nennstrom 25 A

10-16 A mit Unter-
spannungsauslöser

L1 bzw. L1, L2, L3



1-phasig
Best.-Nr. A53.014

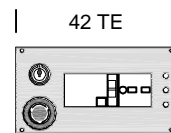
Schlüssel-Einschalter

Not-Aus-Taster:

NFI-Schalter:

Motorschutzschalter:

Phasenkontrollleuchten:



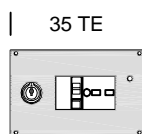
3-phasig
Best.-Nr. A53.012

mit potentialfreiem
Kontakt zum Anschluß
eines bauseitigen
Raum-Not-Aus

Fehlerstrom 30 mA,
Nennstrom 25 A

10-16 A mit Unter-
spannungsauslöser

L1 bzw. L1, L2, L3



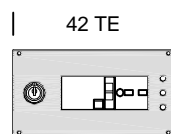
1-phasig
Best.-Nr. A52.008

Schlüssel-Einschalter

NFI-Schalter:

Motorschutzschalter:

Phasenkontrollleuchten:



3-phasig
Best.-Nr. A53.013

Fehlerstrom 30 mA,
Nennstrom 25 A

10-16 A mit Unter-
spannungsauslöser

L1 bzw. L1, L2, L3

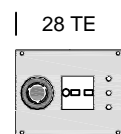


1-phasig
Best.-Nr. A52.006

Not-Aus-Taster:

Motorschutzschalter:

Phasenkontrollleuchten:



3-phasig
Best.-Nr. A52.007

mit potentialfreiem
Kontakt zum Anschluß
eines bauseitigen
Raum-Not-Aus

10-16 A mit Unter-
spannungsauslöser

L1 bzw. L1, L2, L3



Not-Aus-Taster:
mit potentialfreiem
Kontakt zum Anschluß
eines bauseitigen
Raum-Not-Aus

Best.-Nr. A51.001



Best.-Nr. A51.002
überlastungssicher
durch integrierten
Schlüssel-Schalter

Best.-Nr. A51.002



Best.-Nr. A51.003
mit separatem
Schlüssel-Einschalter

Best.-Nr. A51.003

TE = Teilungseinheit
1 TE = 5,08 mm

Wechselspannungsversorgungen 1-phasig

Hinweis: Bauhöhe 113 mm

Steckdosenmodule

- Schutzkontaktsteckdosen 230 V, 50 Hz, 16 A
- serienmäßig kieselgrau, RAL 7032 (als Mehrpreis auch andere Farben und Modelle)

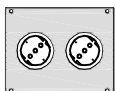
ohne Netzschalter

|14TE|



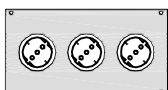
Best.-Nr. A11.016

| 28 TE |



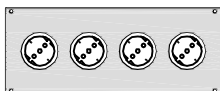
Best.-Nr. A12.002

| 42 TE |



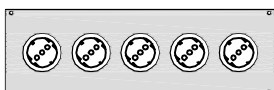
Best.-Nr. A13.001

| 56 TE |



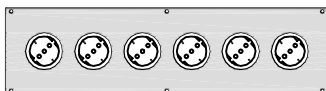
Best.-Nr. A14.001

| 70 TE |



Best.-Nr. A15.001

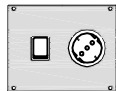
| 84 TE |



Best.-Nr. A16.001

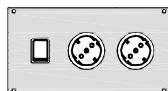
mit Netzschalter

| 28 TE |



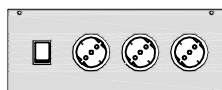
Best.-Nr. A12.016

| 42 TE |



Best.-Nr. A13.005

| 56 TE |



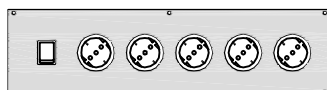
Best.-Nr. A14.002

| 70 TE |



Best.-Nr. A15.002

| 84 TE |



Best.-Nr. A16.002

| 98 TE |



Best.-Nr. A17.001

Versorgungsmodule

|14TE|



Best.-Nr. A11.015
PE
1 Sicherheitslaborbuchse 4 mm,
230 V, 50 Hz, 16 A

|14TE|



Best.-Nr. A11.021
L1, N, PE
3 Sicherheitslaborbuchsen 4 mm,
230 V, 50 Hz, 16 A

|14TE|



Best.-Nr. A11.024
2 x L1, N, PE
6 Sicherheitslaborbuchsen 4 mm,
230 V, 50 Hz, 16 A

|14TE|



Best.-Nr. A11.022
CEE-Steckdose
2-polig + PE, 6 h
230 V, 50 Hz, 16 A,
mit blauem Klappdeckel

Mehrpreise für Steckdosen

ersetzt die serienmäßige Schutzkontaktsteckdose (jeweils pro Stück)



Best.-Nr. A1.102
Schutzkontaktsteckdose
230 V, 50 Hz, 16 A
orange



Best.-Nr. A1.103
Schutzkontaktsteckdose
mit Klappdeckel
230 V, 50 Hz, 16 A
kieselgrau, RAL 7032



Best.-Nr. A1.105
Schutzkontaktsteckdose
mit Klappdeckel
230 V, 50 Hz, 16 A
orange



Best.-Nr. A1.106
Schutzkontaktsteckdose Schweiz
230 V, 50 Hz, 10 A (SEV 13)
kieselgrau, RAL 7032



Best.-Nr. A1.107
Schutzkontaktsteckdose Frankreich
230 V, 50 Hz, 16 A
kieselgrau, RAL 7032



Best.-Nr. A1.108
Schutzkontaktsteckdose Italien
230 V, 50 Hz, 16 A
kieselgrau, RAL 7032



Best.-Nr. A1.109
Schutzkontaktsteckdose Großbritannien
240 V, 50 Hz, 13 A
kieselgrau, RAL 7032



Best.-Nr. A1.110
Schutzkontaktsteckdose USA
115 V, 50 Hz, 15 A
kieselgrau, RAL 7032

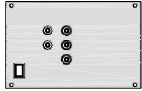
Einsatzplattenprogramm acto[®]

siehe varantec Hauptkatalog Seite 34 - 35

Wechselspannungsversorgungen 1- und 3-phasig

Hinweis: Bauhöhe 113 mm

35 TE



Best.-Nr. A92.010

erdfreie Klein-Wechselspannung

12 V, 24 V/ 1 A

- 1 beleuchteter Netzschalter
- 3 Sicherheitslaborbuchsen zur Entnahme erdfreier Klein-Wechselspannung
- 1 thermischer Schutzschalter (primäre Absicherung)
- 2 thermisch-magnetische Schutzschalter (sekundäre Absicherung)

35 TE



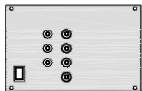
Best.-Nr. A92.020

erdfreie Wechselspannung

230 V/ max. 0,5 A

- 115 VA
- 1 beleuchteter Netzschalter
- 1 Steckdose ohne Schutzkontakt zur Entnahme erdfreier Wechselspannung
- 1 Schmelzsicherung

35 TE



Best.-Nr. A92.011

erdfreie Klein-Wechselspannung

6 V, 8 V, 12 V/ 1 A

- 1 beleuchteter Netzschalter
- 4 Sicherheitslaborbuchsen zur Entnahme erdfreier Klein-Wechselspannung
- 1 thermischer Schutzschalter (primäre Absicherung)
- 3 thermisch-magnetische Schutzschalter (sekundäre Absicherung)

28 TE



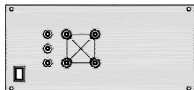
Best.-Nr. A92.021

erdfreie Wechselspannung

230 V/ max. 0,5 A

- 115 VA
- 1 beleuchteter Netzschalter
- 2 Sicherheitslaborbuchsen zur Entnahme erdfreier Wechselspannung
- 1 Schmelzsicherung

49 TE



Best.-Nr. A93.010

erdfreie Klein-Wechselspannung

6 V, 12 V, 18 V, 24 V, 36 V, 42 V/ 3 A

- 1 beleuchteter Netzschalter
- 4 Sicherheitslaborbuchsen zur Entnahme erdfreier Klein-Wechselspannung
- 1 thermischer Schutzschalter (primäre Absicherung)
- 3 thermisch-magnetische Schutzschalter (sekundäre Absicherung)

14TE

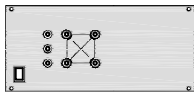


Best.-Nr. A11.030

Versorgungsmodul

2 x 5 Sicherheitslaborbuchsen
400/ 230 V, 50 Hz, 16 A

49 TE



Best.-Nr. A93.011

erdfreie Klein-Wechselspannung

2 V, 4 V, 6 V, 8 V, 10 V, 12 V/ 10 A

- 1 beleuchteter Netzschalter
- 4 Sicherheitslaborbuchsen zur Entnahme erdfreier Klein-Wechselspannung
- 1 thermischer Schutzschalter (primäre Absicherung)
- 3 thermisch-magnetische Schutzschalter (sekundäre Absicherung)

28 TE

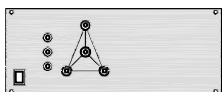


Best.-Nr. A12.001

Drehstrommodul

1 CEE-Steckdose,
3-polig + N + PE, 6 h
400/ 230 V, 50 Hz, 16 A

56 TE



Best.-Nr. A94.010

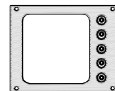
erdfreie Klein-Drehspannung

Dreieck 3 x 17,3 V/ 150 VA

Stern 3 x 10 V/ 5 A

- 1 beleuchteter Netzschalter
- 4 Sicherheitslaborbuchsen L1, L2, L3, N zur Entnahme erdfreier Klein-Drehspannung
- 1 thermischer Schutzschalter (primäre Absicherung)
- 3 thermisch-magnetische Schutzschalter (sekundäre Absicherung)

28 TE



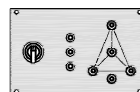
Best.-Nr. A12.020

Drehstrommodul

- 1 CEE-Steckdose,
3-polig + N + PE, 6 h
400/ 230 V, 50 Hz, 16 A

- 5 Sicherheitslaborbuchsen
L1, L2, L3, N, PE
400/ 230 V, 50 Hz, 16 A

35 TE



Best.-Nr. A12.021

Drehstrommodul

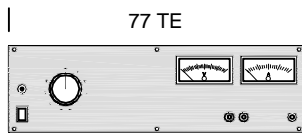
- 1 Netzschalter

- 3 thermisch-magnetische Schutzschalter

- 5 Sicherheitslaborbuchsen
L1, L2, L3, N, PE
400/ 230 V, 50 Hz, 15 A

Stelltransformatoren 1-phasig

Hinweis: Bauhöhe 113 mm



Stelltransformator (erdfrei)
0 - 30 V AC max. 2 A erdfrei,
stufenlos verstellbar, unstabilisiert

Best.-Nr. A95.010

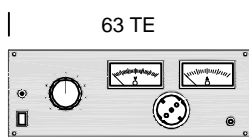
Ausgang AC: 2 Sicherheitslaborbuchsen 4 mm
Anzeige: Dreheiseninstrument Kl. 2,5, Spannung: 0 - 30 V
Dreheiseninstrument Kl. 2,5, Strom: 0 - 2 A



Stelltransformator (erdfrei)
0 - 30 V AC max. 2 A erdfrei,
stufenlos verstellbar, unstabilisiert
umschaltbar auf: 0 - 24 V DC,
Restwelligkeit ca. 50 %
durch integr. Brückengleichrichter

Best.-Nr. A95.011

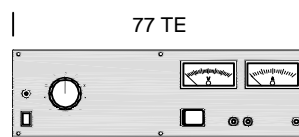
Ausgang AC/ DC: 2 Sicherheitslaborbuchsen 4 mm
Anzeige: Dreheiseninstrument Kl. 2,5, Spannung: 0 - 30 V
Dreheiseninstrument Kl. 2,5, Strom: 0 - 2 A



Stelltransformator (nicht erdfrei)
0 - 260 V AC max. 1 A nicht erdfrei,
stufenlos verstellbar, unstabilisiert

Best.-Nr. A94.030

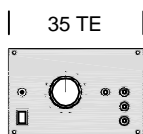
Ausgang AC: Schutzkontaktsteckdose
Anzeige: Dreheiseninstrument Kl. 2,5, Spannung: 0 - 260 V
Dreheiseninstrument Kl. 2,5, Strom: 0 - 1 A



Stelltransformator (erdfrei)
0 - 24 V AC max. 4 A erdfrei,
stufenlos verstellbar, unstabilisiert
umschaltbar auf: 0 - 19 V DC,
Restwelligkeit ca. 50 %
durch integr. Brückengleichrichter

Best.-Nr. A95.012

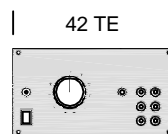
Ausgang AC/ DC: 2 Sicherheitslaborbuchsen 4 mm
Anzeige: Dreheiseninstrument Kl. 2,5, Spannung: 0 - 30 V
Dreheiseninstrument Kl. 2,5, Strom: 0 - 4 A



Stelltransformator (nicht erdfrei)
2 - 260 V AC max. 1 A nicht erdfrei,
stufenlos verstellbar, unstabilisiert

Best.-Nr. A92.030

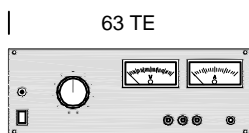
Ausgang AC: 3 Sicherheitslaborbuchsen 4 mm (L1, N und PE)



Stelltransformator (nicht erdfrei)
AC: 2 - 260 V AC max. 1 A nicht erdfrei,
stufenlos verstellbar, unstabilisiert
DC: 2 - 200 V DC ungesiebt,
Restwelligkeit ca. 50 %
durch integr. Brückengleichrichter

Best.-Nr. A93.030

Ausgang AC: 3 Sicherheitslaborbuchsen 4 mm (L1, N und PE)
Ausgang DC: 2 Sicherheitslaborbuchsen 4 mm
Hinweis: nicht einsetzbar in Systemkanälen

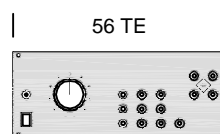


Stelltransformator (nicht erdfrei)
2 - 260 V AC max. 1 A nicht erdfrei,
stufenlos verstellbar, unstabilisiert

Best.-Nr. A94.031

Ausgang AC: 3 Sicherheitslaborbuchsen 4 mm (L1, N und PE)
Anzeige: Dreheiseninstrument Kl. 2,5, Spannung: 0 - 260 V
Dreheiseninstrument Kl. 2,5, Strom: 0 - 1 A

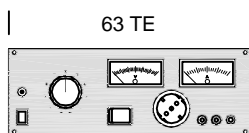
Hinweis: nicht einsetzbar in Systemkanälen



Stelltransformator (erdfrei/ nicht erdfrei)
stufenlos einstellbare
Spannungen, unstabilisiert:
AC 1: 0 - 12 V AC max. 12 A erdfrei,
AC 2: 0 - 24 V AC max. 6 A erdfrei,
AC 3: 2 - 260 V AC max. 2 A nicht erdfrei

Best.-Nr. A94.033

Ausgang AC 1 + 2: je 2 Sicherheitslaborbuchsen 4 mm
Ausgang AC 3: 3 Sicherheitslaborbuchsen 4 mm (L1, N und PE)
Brückengleichrichter: eingebaut für externe Beschaltung
Hinweis: nicht einsetzbar in Systemkanälen

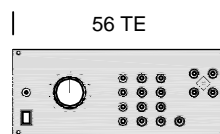


Stelltransformator (erdfrei)
2 - 260 V AC max. 2 A erdfrei,
stufenlos verstellbar, unstabilisiert
umschaltbar auf: 2 - 200 V DC
durch integr. Brückengleichrichter

Best.-Nr. A94.032

Ausgang AC: Steckdose ohne Schutzkontakt
Ausgang DC: 2 Sicherheitslaborbuchsen 4 mm
Anzeige: Dreheiseninstrument Kl. 2,5, Spannung: 0 - 260 V
Dreheiseninstrument Kl. 2,5, Strom: 0 - 2 A

Hinweis: nicht einsetzbar in Systemkanälen und
Energieaufbauten/ -cockpits 150 mm tief



Stelltransformator (erdfrei/ nicht erdfrei)
stufenlos einstellbare
Spannungen, unstabilisiert:
AC 1: 0 - 6 V AC max. 15 A erdfrei,
AC 2: 0 - 18 V AC max. 6 A erdfrei,
AC 3: 0 - 42 V AC max. 3 A erdfrei,
AC 4: 2 - 260 V AC max. 2 A nicht erdfrei

Best.-Nr. A94.034

Ausgang AC 1 - 3: je 2 Sicherheitslaborbuchsen 4 mm
Ausgang AC 4: 3 Sicherheitslaborbuchsen 4 mm (L1, N und PE)
Brückengleichrichter: eingebaut für externe Beschaltung
Hinweis: nicht einsetzbar in Systemkanälen

Hinweis: Alle Stelltransformatoren sind mit 1 thermischen (primär) und thermisch-magnetischem (sekundär) Sicherungsautomaten und 1 beleuchteten Netzschalter ausgestattet.

Einsatzplattenprogramm acto[®]

siehe varantec Hauptkatalog Seite 34 - 35

Gleichspannungsversorgungen / Festspannungsquellen

Hinweis: Bauhöhe 113 mm

* Technische Daten längsgeregelte Netzteile:

Ausgangsdaten	Spannung	5 V	5 V	12 V	12 V	15 V	15 V
	Strom	1 A	3 A	1 A	2 A	1 A	2 A
Regelabweichung	Spannungslaständerung 0-100 %	20 mV	20 mV	50 mV	80 mV	50 mV	80 mV
Restwelligkeit bei Nennlast	Spannung	0,5 mVeff					
Ausregelzeit	Lastsprung von 0 % auf 100 %	15 µs					

35 TE



Best.-Nr. A22.050

Ausgangsdaten: dauerkurzschlußfest, längsgeregelt, reihen- und parallelschaltbar

Ausgänge: 4 mm-Sicherheitslaborbuchsen

Festspannungsquelle

5 V/ 3 A
längsgeregeltes Netzteil *

42 TE



Best.-Nr. A23.050

Ausgangsdaten: dauerkurzschlußfest, längsgeregelt, reihen- und parallelschaltbar

Ausgänge: 4 mm-Sicherheitslaborbuchsen

Tracking-Netzteil

3 bis ±15 V/ 1 A und 5 V/ 1 A
längsgeregeltes Netzteil *

56 TE



Best.-Nr. A24.050

Ausgangsdaten: dauerkurzschlußfest, längsgeregelt, reihen- und parallelschaltbar

Ausgänge: 4 mm-Sicherheitslaborbuchsen

Festspannungsquelle

±5 V/ 3 A
längsgeregeltes Netzteil *

42 TE



Best.-Nr. A23.051

Ausgangsdaten: dauerkurzschlußfest, reihen- und parallelschaltbar

Ausgänge: 4 mm-Sicherheitslaborbuchsen

Festspannungsquelle

24 V/ 1,5 A
getaktetes Netzteil

Technische Daten getaktetes Netzteil:

Ausgangsspezifikationen:
Regelabweichungen
- Eingangsspannungsänderung: ±0,2 % max.
- Laständerung: ±0,8 % max.
Allgemeine Spezifikationen:
Temperatur-Koeffizient: ±0,01 %/ °C

56 TE



Best.-Nr. A24.051

Ausgangsdaten: dauerkurzschlußfest, reihen- und parallelschaltbar

Ausgänge: 4 mm-Sicherheitslaborbuchsen

Festspannungsquelle

24 V/ 5 A (10 A-Spitze)
getaktetes Netzteil

Technische Daten getaktetes Netzteil:

- Doppelte nominale Spitzenleistung beim Einschalten
- Leistungsfaktor und Oberwellenverbesserung nach EN61000-3-2
- Lastausregelung: 192 mV max.
- Restwelligkeit und Rauschen: 360 mV max.

63 TE



Best.-Nr. A24.052

Ausgangsdaten: dauerkurzschlußfest, längsgeregelt, reihen- und parallelschaltbar

Ausgänge: 4 mm-Sicherheitslaborbuchsen

Festspannungsquelle

2 x 12 V/ 2 A
parallel- bzw. reihenschaltbar
längsgeregeltes Netzteil *

63 TE



Best.-Nr. A24.053

Ausgangsdaten: dauerkurzschlußfest, längsgeregelt, reihen- und parallelschaltbar

Ausgänge: 4 mm-Sicherheitslaborbuchsen

Festspannungsquelle

2 x 15 V/ 2 A
parallel- bzw. reihenschaltbar
längsgeregeltes Netzteil *

70 TE



Best.-Nr. A25.050

Ausgangsdaten: dauerkurzschlußfest, längsgeregelt, reihen- und parallelschaltbar

Ausgänge: 4 mm-Sicherheitslaborbuchsen
1 Schutzkontaktsteckdose 230 V/ 16 A zusätzlich

Hinweis: nicht einsetzbar in Systemkanälen

Festspannungsquelle

±12 V/ 1 A und 5 V/ 3 A
längsgeregeltes Netzteil *

70 TE



Best.-Nr. A25.051

Ausgangsdaten: dauerkurzschlußfest, längsgeregelt, reihen- und parallelschaltbar

Ausgänge: 4 mm-Sicherheitslaborbuchsen
1 Schutzkontaktsteckdose 230 V/ 16 A zusätzlich

Hinweis: nicht einsetzbar in Systemkanälen

Fernsteuerbare Regelnetzgeräte

mit integrierter Schnittstelle, Rampengenerator und Gerätesoftware
highlink® bzw. LabVIEW-Gerätetreibern (siehe Seite 48, separat zu bestellen)

Hinweis: Bauhöhe 113 mm

Technische Daten:

Schnittstelle: adressierbare serielle Schnittstelle RS-232
Rampengenerator: für beliebige Spannungskurven
Rampenparameter: Anfangs- und Endspannung, Geschwindigkeit, Zeitdauer pro Rampenschritt, Anzahl der Zyklen
Betrieb: manuell oder ferngesteuert
Bidirektion. Funkt.: Ausgangsspannung und Strombegrenzung programmierbar, tatsächliche Messwertübertragung von Strom und Spannung über Schnittstelle
Plug and Play: automatische Erkennung des Gerätetyps durch highlink®-Software oder LabVIEW-Gerätetreiber (Option)
Ausgangsdaten: dauerkurzschlußfest, längsgeregelt, reihen- und parallelschaltbar

Regelabweichung bei Laständerung von 0 bis 100 %
Spannung: 2 mV/A
Strom: 0,02 mA/V
Temperaturkoeffizient:
Spannung: 0,005 %/K
Strom: 0,013 %/K
Restwelligkeit:
Spannung: 0,2mVeff
Strom: 0,5mAeff
Ausregelzeit bei Lastsprung von
0 % auf 100 %: 15 µs
100 % auf 0 %: 500 µs
Ausgänge: 4 mm-Sicherheitslaborbuchsen



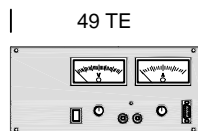
Analoganzeige



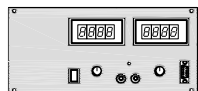
Digitalanzeige

Einfachregelnetzgerät
- 1 gemeinsame Analog bzw. Digitalanzeige für Spannung und Strom
- mit Doppelskala, umschaltbar
- OUTPUT-OFF-Funktion

Spannung	Strom	Anzeigen V/A umschaltbar	Best.-Nr.
0 - 15 V	0 - 2 A	analog	A23.F010
		digital	A23.F011
0 - 30 V	0 - 1 A	analog	A23.F012
		digital	A23.F013
0 - 30 V	0 - 2 A	analog	A23.F014
		digital	A23.F015



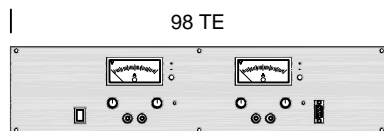
Analoganzeigen



Digitalanzeigen

Einfachregelnetzgerät
- jeweils 1 Analog- bzw. Digitalanzeige für Spannung und Strom
- OUTPUT-OFF-Funktion

Spannung	Strom	Anzeigen V/A umschaltbar	Best.-Nr.
0 - 15 V	0 - 2 A	analog	A23.F020
		digital	A23.F021
0 - 30 V	0 - 1 A	analog	A23.F022
		digital	A23.F023
0 - 30 V	0 - 2 A	analog	A23.F024
		digital	A23.F025



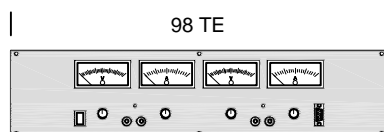
Analoganzeigen



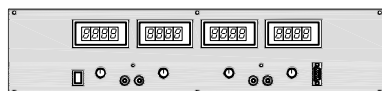
Digitalanzeigen

Mehrfachregelnetzgerät
- pro Kanal 1 gemeinsame Analog- bzw. Digitalanzeige für Spannung und Strom
- mit Doppelskala, umschaltbar
- OUTPUT-OFF-Funktion

Spannung	Strom	Anzeigen V/A umschaltbar	Best.-Nr.
0 - 15 V	2 x 0 - 2 A	analog	A27.F010
		digital	A27.F011
0 - 30 V	2 x 0 - 1 A	analog	A27.F012
		digital	A27.F013
0 - 30 V	2 x 0 - 2 A	analog	A27.F014
		digital	A27.F015



Analoganzeigen



Digitalanzeigen

Mehrfachregelnetzgerät
- pro Kanal jeweils 1 Analog- bzw. Digitalanzeige für Spannung und Strom
- OUTPUT-OFF-Funktion

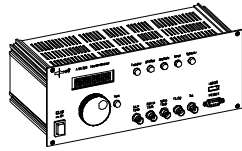
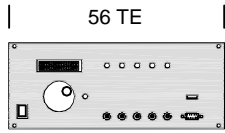
Spannung	Strom	Anzeigen V/A umschaltbar	Best.-Nr.
0 - 15 V	2 x 0 - 2 A	analog	A27.F020
		digital	A27.F021
0 - 30 V	2 x 0 - 1 A	analog	A27.F022
		digital	A27.F023
0 - 30 V	2 x 0 - 2 A	analog	A27.F024
		digital	A27.F025

Einsatzplattenprogramm acto[®]

siehe varantec Hauptkatalog Seite 34 - 35

Fernsteuerbare Funktionsgeneratoren inkl. Zähler/ Software highlink[®] / Pneumatikeinheiten

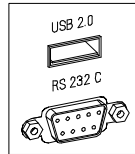
Hinweis: Bauhöhe 113 mm



Best.-Nr.	Größe	Ausführung
A34.020	56TE	0,1Hz - 20MHz, 20V _{SS} , Zähler bis 30MHz
A34.021	56TE	0,1Hz - 10MHz, 30V _{SS} , Zähler bis 30MHz
A34.022	56TE	0,1Hz - 20MHz, 20V _{SS} , Zähler bis 100MHz
A34.023	56TE	0,1Hz - 10MHz, 30V _{SS} , Zähler bis 100MHz
A34.051	56TE	Leistungsendstufe 40 W _{eff} Dauerleistung Ausgangsspannung 40V _{SS} Bandbreite DC bis 100 kHz Ein-/Ausgang: jeweils BNC-Buchse

Fernsteuerbarer Funktionsgenerator inkl. Zähler

- fernsteuerbar über RS232- oder USB2.0-Schnittstelle (Optionen)
- umfangreiche Steuersoftware highlink (Option) oder LabVIEW-Gerätetreiber (Opt.)
- innovative Menüführung über modernes Grafikdisplay in blauer Farbe
- Comand-Funktionstasten für schnellen Zugriff auf Hauptfunktionen
- eleganter Drehgeber für komfortable Menueinstellung
- herausragender Frequenzbereich bis 200MHz
- 8 stelliger Frequenzzähler bis 100MHz



USB PORT 2.0 Schnittstelle
(frontseitig, Option)

RS232 - serielle Schnittstelle
(frontseitig, Option)

Fernsteuerbetrieb für Funktionsgeneratoren und Zählerbetrieb (Option)

Durch die optional erhältlichen Schnittstellen (serielle RS232 oder USB2.0) werden die neuen Funktionsgeneratoren zu Alleskönnern. Die Fernsteuerung ermöglicht die Programmierung des Funktionsgenerators und des integrierten Zählers.

Schnittstellen	Best.-Nr.	Ausführung	Hinweis:
	A34.020.01	serielle Schnittstelle RS232 (Option)	Bei Bestellung der Schnittstellen A34.020.01 oder A34.020.02 bitte wahlweise die highlink [®] -Software A34.020.10 oder den LabVIEW-Gerätetreiber A34.020.11 mitbestellen.
	alternativ: A34.020.02	USB2.0 Schnittstelle (Option)	

Die optional erhältliche Software "highlink" bzw. der optional erhältliche "LabVIEW-Gerätetreiber" ermöglichen jeweils einen komfortablen Zugriff auf das Gerät.

Folgende Parameter sind mittels der optionalen Schnittstellen (RS232 oder USB2.0) in den jeweiligen Grenzen programmierbar:

- Auswahl der Betriebsarten: freilaufend, extern wobbelbar, intern wobbelbar (Sweep-Betrieb), PWM-Betrieb
- Funktionen/ Kurvenform: Sinus, Dreieck, Rechteck, Sägezahn, Rampenbetrieb, Verstärker, DC, Einzelimpuls, variables Tastverhältnis
- Frequenz: 0 - 20 MHz bzw. 0 - 10 MHz
- Amplitude: 0 - 20 V_{SS} bzw. 0 - 30 V_{SS}
- DC-Offset: -10 V bis +10 V
- Abschwächer: 0 - 30 dB, 20 dB und 40 dB
- Sweep-Parameter: Start- und Stopfrequenz, Wobelfrequenz
- Zählfrequenz: kann ausgelesen werden

- Anzeige: Grafikdisplay in Vakuum-Fluoreszenz- Technologie, blau umschaltbar deutsch / englisch
- Menuesprache: eleganter Drehgeber mit Druckfunktion sowie Comand-Funktionstasten für optimales Handling
- Bedienkonzept: Sinus, Dreieck, Rechteck, Sägezahn, Rampenbetrieb, Verstärker, DC, Einzelimpuls, variables Tastverhältnis freilaufend, extern wobbelbar, intern wobbelbar (Sweep-Betrieb), PWM-Betrieb
- Funktionen: 0,1 Hz -20 MHz für Modelle A34.020 und A34.022
0,1 Hz -10 MHz für Modelle A34.021 und A34.023
0-20 V_{SS} für Modelle A34.020 und A34.022
0-30 V_{SS} für Modelle A34.021 und A34.023
ca. 20 dB Verstärkung, DC
- Betriebsarten: variabler, positiver Impuls mit Auslösung über Taste, einstellbare Impulslänge
20 V_{SS} Leerlauf für Modell A34.020 und A34.022
30 V_{SS} Leerlauf für Modell A34.021 und A34.023
5V TTL-kompatibel, 50 Ohm-Ausgangsimpedanz
Ext. In., PWM In, VCO In,
0 - 30dB kontinuierlich, zusätzlich 20 dB und 40 dB zuschaltbar über selbe Buchse
-10 V bis +10 V, 0 V mit Drucktaste
- Frequenzbereich: DC-Offset: **Wobbelbetrieb, extern:** VCO-Eingang: 0-5 V Steuerspannungseingang für Frequenzänderung von max. 1:100
Sweep-Betrieb, Start- und Stopfrequenz, Wobelfrequenz: max. 100 Hz in 1 Hz- Schritten
- Amplitude: **Wobbelbetrieb, intern:** PWM-Betrieb: Steuereingang: -2,5 V bis + 2,5 V Steuerspannungseingang für Puls-Pausenverhältnis
- Verstärker: **Frequenzzähler:** Meßbereichsumfang: 0,1 Hz bis 30 MHz für Modelle A34.020 u. A34.021
0,1 Hz bis 100 MHz für Modelle A34.022 u.A34.023
- Einzelimpuls: Eingang: extern, BNC-Buchse
Eingangsspannung: 0,5 V_{eff} bis 100 V_{eff}
Anzeige: 2 x 16 Zeichen
- Ausgänge: **highlink[®]- Software:** Durch dieses innovative Softwarepaket können die fernsteuerbaren Parameter der erfi-Funktionsgeneratorenfamilie (siehe oben) sowie die Parameter der fernsteuerbaren erfi-Regelnetzgeräte (siehe Seite 47) elegant durch eine benutzerfreundliche Oberfläche programmiert werden. Virtuelle Drehregler und Eingabefelder sorgen für ein optimales und rationelles Handling im Fernsteuerbetrieb. highlink[®] ist eine eingetragene Marke und ermöglicht zusätzlich die Messwerterfassung bei den Generatoren und den Netzteilen. Programmierbare Rampen mittels der Netzteile werden ebenfalls durch Tabellenfunktionen ermöglicht (siehe Seite 47 und separater Katalog "Fernsteuerbare Netzgerätegeneration highlab und basic). highlink[®] ist somit der entscheidende Schritt, Gerätegruppen und Arbeitsplätze untereinander zu vernetzen. Komplette Laborräume und Einzelgeräte können damit auf modernste Art und Weise ferngesteuert werden. highlights wie die Plug- and Play-Funktion sorgen dafür, dass jedes angeschlossene und aktive Gerät automatisch erkannt wird. Ein bisher unerreichter Komfort, gepaart mit perfekter Funktionalität.

highlink[®]- Software:

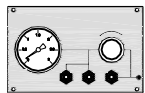
Die optional erhältliche Software "highlink" bzw. der optional erhältliche "LabVIEW-Gerätetreiber" ermöglichen jeweils einen komfortablen Zugriff auf das Gerät.

Best.-Nr.	Ausführung
A34.020.10	highlink [®] -Software für Funktionsgeneratoren und für Regelnetzgeräte
A34.020.11	LabVIEW-Gerätetreiber für erfi-Funktionsgeneratoren
A34.020.12	LabVIEW-Gerätetreiber für erfi-Regelnetzgeräte (siehe Seite 47)

LabVIEW-Gerätetreiber:

Die erfi -LabVIEW-Gerätetreiber sind ideal für alle Entwickler geeignet, die das Entwicklungstool LabVIEW einsetzen. Die einzelnen Funktionen der erfi-Funktionsgeneratoren und erfi-Netzteile (siehe Seite 47) sind in Bibliotheken zusammengefasst und lassen sich sehr einfach in das jeweilige Projekt einbinden.

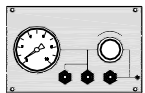
35 TE



Best.-Nr. A72.010

Manometer
0 - 3 bar, Klasse 1,6

35 TE



Best.-Nr. A72.011

Manometer
0,5 - 10 bar, Klasse 1,6

Pneumatik-Versorgung

- Ausgangsdruck für Kupplung 1 und 2: 0 bis 3 bar bzw. 0 bis 10 bar, kontinuierlich einstellbar, Druckminderer mit Feststellvorrichtung und Überdrucksicherung
- Ausgangsdruck für Kupplung 3: direkte Entnahme des Eingangsdrucks
- Ausgang: alle 3 Kupplungsdosen KD 1/ 8 selbstabstellend
- Eingang: rückseitig für Schlauch mit 6 mm Innendurchmesser

14TE



Best.-Nr. A71.001

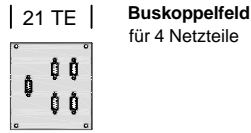
Druckluftausgang:

- Drucklufteingang: rückseitig für Schlauch mit 6 mm Innendurchmesser
- Druckluftausgang: selbstabstellende Druckluftkupplung DN 5
- Betriebsdruck: max. 10 bar

Vorzugstyp = Bestellnummer Fettdruck kursiv

Energie- und Hilfsgeräte/ Sonstiges/ Leerplatten

Hinweis: Bauhöhe 113 mm



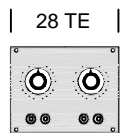
Best.-Nr. A11.040

Ermöglicht die Ansteuerung mehrerer Netzteile und Funktionsgeneratoren über einen PC. In Verbindung mit dem Gerätetreiber highlink lassen sich alle angeschlossenen Geräte sicher von einem PC steuern.
(Voraussetzung hierfür: highlink[®]-Software)

- 1 Stk. frontseitiger serieller Anschluß für PC (RS232-adressierbar)
- 4 Stk. bzw. 8 Stk. frontseitige serielle Anschlüsse für 4 bzw. 8 fernsteuerbare erfi-Geräte, rückseitig komplett untereinander vernetzt.



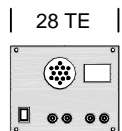
Best.-Nr. A12.040



RC-Logade
Kombinationsgerät mit integrierter R-C-Logade

Best.-Nr. A12.050

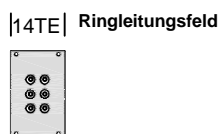
Widerstandsbereich:	100 Ohm bis 680 kOhm Reihe E 6
Toleranz:	± 2 %
Belastbarkeit:	max. 0,5 W
Spannung:	max. 400 V DC
Kapazitätsbereich:	100 pF bis 680 nF Reihe E 6
Toleranz:	± 10 %
Spannung:	max. 250 V DC



Durchgangsprüfer
optisch und akustisch
optisch über grünes Leuchtfeld für niederohmige Widerstände, akustisch über Lautsprecher für hochohmige Widerstände

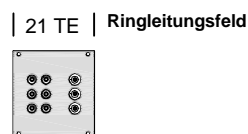
Best.-Nr. A12.060

Anschluß:	2 Stk. 4 mm-Sicherheitslaborbuchsen für optische Prüfung, 2 Stk. 4 mm-Sicherheitslaborbuchsen für akustische Prüfung
Spannungsfestigkeit:	bis ca. 400 V AC bei akustischer Durchgangsprüfung
Prüfspannung:	ca. 24 V AC bei optischer Durchgangsprüfung



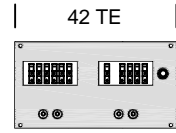
Best.-Nr. A11.011

6 Stk. 4 mm-Sicherheitslaborbuchsen mit 6,3 mm Flachstecker zum Anschluß von Ringleitungen, unverdrahtet



Best.-Nr. A11.060

- 6 Stk. 4 mm- Sicherheitslaborbuchsen mit 6,3 mm Flachstecker zum Anschluß von Ringleitungen, unverdrahtet
- 3 Stk. BNC Buchsen, unverdrahtet

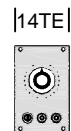


Entlade-schaltung:
Taster mit Umschalter und Entlade-widerstand 10 kOhm.

RC-Dekade
Kombinationsgerät mit integrierter R- und C-Dekade zum experimentellen Ermitteln von Widerstands- und Kapazitätswerten.

Best.-Nr. A13.050

Widerstandsbereich:	1 Ohm bis 999,999 kOhm in Stufen von 1 Ohm
Genauigkeit:	= ± 1 % über 40 Ohm = ± 4 % von 13 Ohm bis 40 Ohm = ± 6 % von 3 Ohm bis 12 Ohm = ± 10 % bei 1 Ohm und 2 Ohm
Belastbarkeit:	max. 1W
Spannung:	max. 250 V (50 Hz)
Kapazitätsbereich:	100 pF bis 9.9999 µF in Stufen von 100 pF
Genauigkeit:	= ± 2 % über 1nF = ± 10 % von 1 nF bis 100 pF



L-Logade
Zum experimentellen Ermitteln von Induktivitätswerten in Versuchs- und Experimentierschaltungen. Die Induktivität kann mittels eines Drehschalters eingestellt werden.

Best.-Nr. A11.050

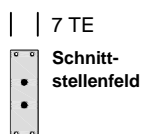
Wertebereich:	1 µH bis 4700 µH, abgestuft nach Reihe E 6 (23 Werte)
Genauigkeit:	1 µH bis 33 µH ± 10 % 47 µH bis 4700 µH ± 5 %
Betriebsspannung:	max. 100 V DC
Betriebsstrom:	max. 63 mA, abgesichert mit einer Feinsicherung



Lötstation 80 Watt mit Digitalanzeige
Lieferumfang inkl. Lötspencil WSP 80 und Halter WPH für WSP 80

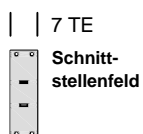
- elektronische Regelelektronik
- Temperaturbereiche 50°C bis 450°C, über Tasten einstellbar
- 3-stellige Digitalanzeige für Ist- und Sollwert
- Toleranz ± 2 % vom Endwert
- Automatische Werkzeugerkennung
- Externes Eingabegerät (WCB 1/ WCB 2, optional) kann für Zeit- und Verriegelungsposition angeschlossen werden.
- Potentialausgleich (Grundzustand hart geerdet)

Best.-Nr. A13.060



Best.-Nr. A10.001

2 Stk. PS2-Buchsen für Tastatur und Maus, inkl. Anschlußkabel



Best.-Nr. A10.002

2 Stk. USB-Buchsen, inkl. Anschlußkabel



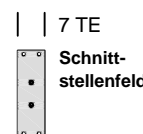
Best.-Nr. A10.003

2 Stk. SubD-Buchsen 9-polig, männlich, inkl. Anschlußkabel



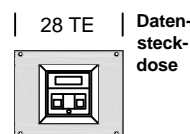
Best.-Nr. A10.004

1 Stk. SubD-Buchse 25-polig, weiblich, inkl. Anschlußkabel



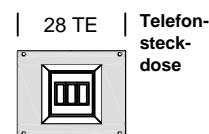
Best.-Nr. A10.005

2 Stk. Stereo-Klinkenbuchsen 3,5mm, inkl. Anschlußkabel



Best.-Nr. A12.010

1 Datensteckdose RJ 45, Doppeldose Cat 6, unverdrahtet



Best.-Nr. A12.030

1 Telefonsteckdose TAE 6N, dreifach, unverdrahtet

Leerplatten



Breite	Best.-Nr.
14 TE	A01.010
28 TE	A02.010
42 TE	A03.010
56 TE	A04.010
70 TE	A05.010
84 TE	A06.010

Ablageboards für Modultische

siehe varantec Hauptkatalog Seite 50 - 53

Bestellnummern

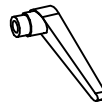
Ausführung As

"x" bitte ersetzen durch gewünschtes Dekor des Ablageboards.
(Beispiel: V4L 10.123As.3 für Dekor Ahorn)

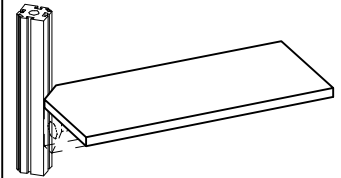
- 1 = hellgrau
- 2 = lichtgrau, EGB/ ESD-Ausführung
- 3 = Ahorn (nicht für Ausführung D)
- 4 = Buche (nicht für Ausführung D)

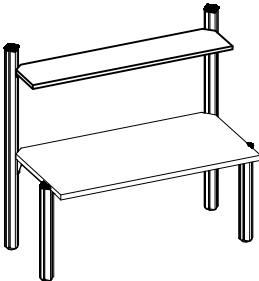
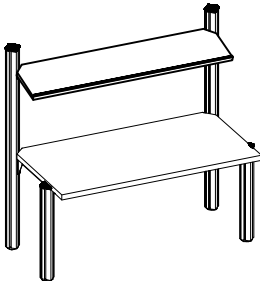
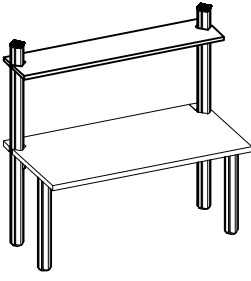
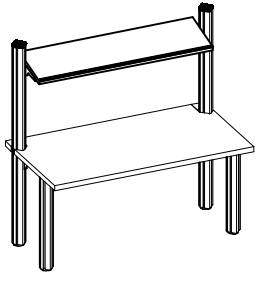
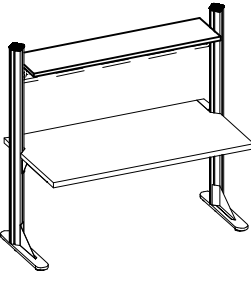
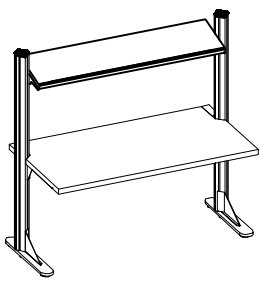
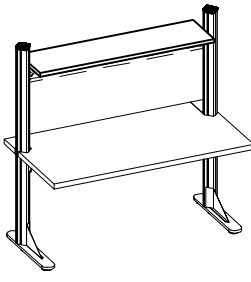
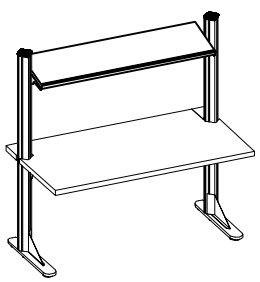
Klemmhebel (Optional für neigbare Ablageboards)
Durch diese hochwertig integrierte Klemmtechnik läßt sich die Neigung bequem von vorne einstellen. In der Grundauführung ohne Klemmhebel kann die Neigung durch einfaches Lösen einer Klemmschraubverbindung verändert werden.

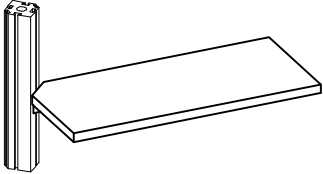
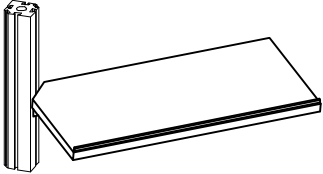
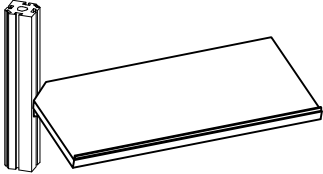
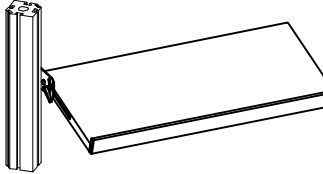
Best.-Nr. V 10.101



Ablageboard aus Holz
- gerade (Hauptkatalog S. 51 oben)
- für untergebauten Systemkanal
(Systemkanal ist separat zu bestellen siehe Seite 38)



Tischserie	Beispiel: Ablageboard gerade	Beispiel: Ablageboard neigbar	Tischbreite	Boardtiefe	
				360 mm	500 mm
varantec 4 link			1200 mm	V4L 10.123As.x	V4L 10.125As.x
			1600 mm	V4L 10.163As.x	V4L 10.165As.x
			1800 mm	V4L 10.183As.x	V4L 10.185As.x
			2000 mm	V4L 10.203As.x	V4L 10.205As.x
varantec 4 classic			1200 mm	V4C 10.123As.x	V4C 10.125As.x
			1600 mm	V4C 10.163As.x	V4C 10.165As.x
			1800 mm	V4C 10.183As.x	V4C 10.185As.x
			2000 mm	V4C 10.203As.x	V4C 10.205As.x
varantec C link			1200 mm	VCL 10.123As.x	VCL 10.125As.x
			1600 mm	VCL 10.163As.x	VCL 10.165As.x
			1800 mm	VCL 10.183As.x	VCL 10.185As.x
			2000 mm	VCL 10.203As.x	VCL 10.205As.x
varantec C classic			1200 mm	VCC 10.123As.x	VCC 10.125As.x
			1600 mm	VCC 10.163As.x	VCC 10.165As.x
			1800 mm	VCC 10.183As.x	VCC 10.185As.x
			2000 mm	VCC 10.203As.x	VCC 10.205As.x

Ausführung A		Ausführung B		Ausführung C		Ausführung D	
Ablageboard aus Holz - gerade (Hauptkatalog Seite 51 unten) - mit untergebautem Stahlrahmen 		Ablageboard aus Holz - um 10° schräggestellt (Hauptkatalog Seite 5 2 oben) - mit frontseitiger Stopperkante - mit untergebautem Stahlrahmen 		Ablageboard aus Holz - um 15° neigbar (Hauptkatalog Seite 5 2 unten) - mit frontseitiger Stopperkante - mit untergebautem Stahlrahmen 		Ablageboard aus Stahlblech (Hauptkatalog Seite 53 unten) - neigbar und tiefenvariabel - mit frontseitiger Stopperkante - nicht leitfähig, alternativ leitfähig 	
Boardtiefe 360 mm	500 mm	Boardtiefe 360 mm	500 mm	Boardtiefe 360 mm	500 mm	Boardtiefe 360 mm	500 mm
V4L 10.123A.x	V4L 10.125A.x	V4L 10.123B.x	V4L 10.125B.x	V4L 10.123C.x	V4L 10.125C.x	V4L 10.123D .x	V4L 10.125D .x
V4L 10.163A.x	V4L 10.165A.x	V4L 10.163B.x	V4L 10.165B.x	V4L 10.163C.x	V4L 10.165C.x	V4L 10.163D .x	V4L 10.165D .x
V4L 10.183A.x	V4L 10.185A.x	V4L 10.183B.x	V4L 10.185B.x	V4L 10.183C.x	V4L 10.185C.x	V4L 10.183D .x	V4L 10.185D .x
V4L 10.203A.x	V4L 10.205A.x	V4L 10.203B.x	V4L 10.205B.x	V4L 10.203C.x	V4L 10.205C.x	V4L 10.203D .x	V4L 10.205D .x
V4C 10.123A.x	V4C 10.125A.x	Für diese Tischserie nicht notwendig.		V4C 10.123C.x	V4C 10.125C.x	V4C 10.123D .x	V4C 10.125D .x
V4C 10.163A.x	V4C 10.165A.x			V4C 10.163C.x	V4C 10.165C.x	V4C 10.163D .x	V4C 10.165D .x
V4C 10.183A.x	V4C 10.185A.x			V4C 10.183C.x	V4C 10.185C.x	V4C 10.183D .x	V4C 10.185D .x
V4C 10.203A.x	V4C 10.205A.x			V4C 10.203C.x	V4C 10.205C.x	V4C 10.203D .x	V4C 10.205D .x
Für diese Tischserie nicht notwendig.		Für diese Tischserie nicht notwendig.		VCL 10.123C.x	VCL 10.125C.x	VCL 10.123D .x	VCL 10.125D .x
				VCL 10.163C.x	VCL 10.165C.x	VCL 10.163D .x	VCL 10.165D .x
				VCL 10.183C.x	VCL 10.185C.x	VCL 10.183D .x	VCL 10.185D .x
				VCL 10.203C.x	VCL 10.205C.x	VCL 10.203D .x	VCL 10.205D .x
Für diese Tischserie nicht notwendig.		Für diese Tischserie nicht notwendig.		VCC 10.123C.x	VCC 10.125C.x	VCC 10.123D .x	VCC 10.125D .x
				VCC 10.163C.x	VCC 10.165C.x	VCC 10.163D .x	VCC 10.165D .x
				VCC 10.183C.x	VCC 10.185C.x	VCC 10.183D .x	VCC 10.185D .x
				VCC 10.203C.x	VCC 10.205C.x	VCC 10.203D .x	VCC 10.205D .x

Ablageboards für Winkelverknüpfungen

siehe varantec Hauptkatalog Seite 54

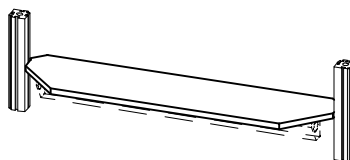
"x" bitte ersetzen durch gewünschtes Dekor des Ablageboards.
(Beispiel: V4L 11.183As.3 für das Dekor in Ahorn)

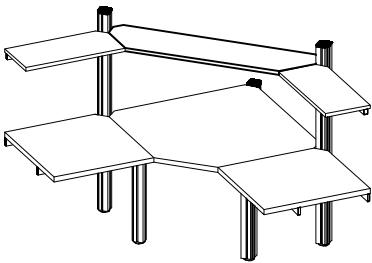


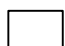
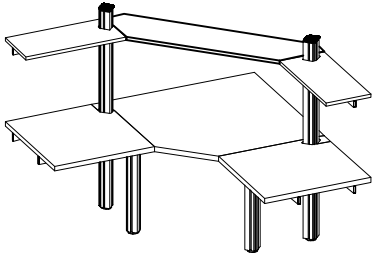


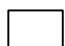
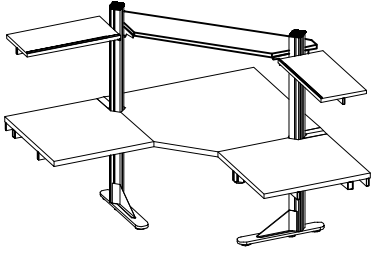



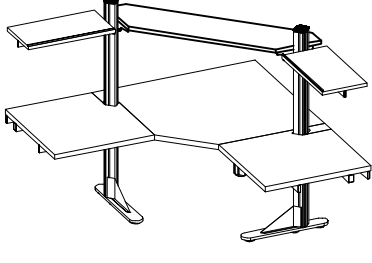



- 1 = hellgrau
- 2 = lichtgrau, EGB/ ESD-Ausführung
- 3 = Ahorn
- 4 = Buche

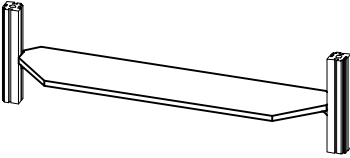
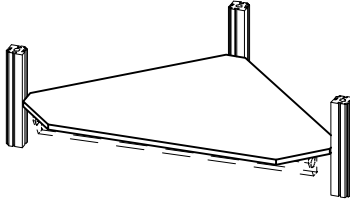
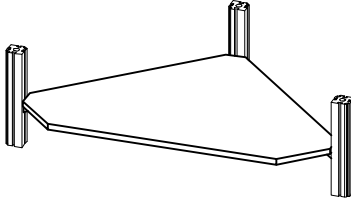
Bestellnummern

Ausführung As

Eck-Ablageboard aus Holz
- gerade (Hauptkatalog Seite 54 oben)
- für untergebauten Eck-Systemkanal
(Eck-Systemkanal ist separat zu bestellen siehe Seite 39)



Tischserie	Beispiel: Verknüpfungsform 03, Eck-Ablageboard Ausführung A	Verknüpfungsform (S. 16/ 17)	Tischgröße (B x T)	Boardtiefe			
				360 mm	500 mm		
varantec 4 link		01 	850 x 850 mm	V4L 11.183As.x	V4L 11.185As.x		
			1000 x 1000 mm	V4L 11.113As.x	V4L 11.115As.x		
		02 	880 x 880 mm	V4L 11.283As.x	V4L 11.285As.x		
			1030 x 1030 mm	V4L 11.213As.x	V4L 11.215As.x		
		03 	1200 x 1200 mm	V4L 11.313As.x	V4L 11.315As.x		
			1400 x 1400 mm	V4L 11.413As.x	V4L 11.415As.x		
		varantec 4 classic		01 	850 x 850 mm	V4C 11.183As.x	V4C 11.185As.x
					1000 x 1000 mm	V4C 11.113As.x	V4C 11.115As.x
02 	880 x 880 mm			V4C 11.283As.x	V4C 11.285As.x		
	1030 x 1030 mm			V4C 11.213As.x	V4C 11.215As.x		
03 	1200 x 1200 mm			V4C 11.313As.x	V4C 11.315As.x		
	1400 x 1400 mm			V4C 11.413As.x	V4C 11.415As.x		
varantec C link				01 	850 x 850 mm	VCL 11.183As.x	VCL 11.185As.x
					1000 x 1000 mm	VCL 11.113As.x	VCL 11.115As.x
		02 	880 x 880 mm	VCL 11.283As.x	VCL 11.285As.x		
			1030 x 1030 mm	VCL 11.213As.x	VCL 11.215As.x		
		03 	1200 x 1200 mm	VCL 11.313As.x	VCL 11.315As.x		
			1400 x 1400 mm	VCL 11.413As.x	VCL 11.415As.x		
		varantec C classic		01 	850 x 850 mm	VCC 11.183As.x	VCC 11.185As.x
					1000 x 1000 mm	VCC 11.113As.x	VCC 11.115As.x
02 	880 x 880 mm			VCC 11.283As.x	VCC 11.285As.x		
	1030 x 1030 mm			VCC 11.213As.x	VCC 11.215As.x		
03 	1200 x 1200 mm			VCC 11.313As.x	VCC 11.315As.x		
	1400 x 1400 mm			VCC 11.413As.x	VCC 11.415As.x		

Ausführung A		Ausführung Bs		Ausführung B	
Eck-Ablageboard aus Holz - gerade (Hauptkatalog Seite 54 oben) - mit untergebaute Stahlrahmen		Eck-Ablageboard aus Holz - gerade (Hauptkatalog Seite 54 unten) - für untergebaute Eck-Systemkanal (Eck-Systemkanal ist separat zu bestellen siehe Seite 39)		Eck-Ablageboard aus Holz - gerade (Hauptkatalog Seite 54 unten) - mit untergebaute Stahlrahmen	
					
Boardtiefe 360 mm	500 mm	Boardtiefe 360 mm	500 mm	Boardtiefe 360 mm	500 mm
V4L 11.183A.x	V4L 11.185A.x	V4L 11.183Bs.x	V4L 11.185Bs.x	V4L 11.183B.x	V4L 11.185B.x
V4L 11.113A.x	V4L 11.115A.x	V4L 11.113Bs.x	V4L 11.115Bs.x	V4L 11.113B.x	V4L 11.115B.x
V4L 11.283A.x	V4L 11.285A.x	V4L 11.283Bs.x	V4L 11.285Bs.x	V4L 11.283B.x	V4L 11.285B.x
V4L 11.213A.x	V4L 11.215A.x	V4L 11.213Bs.x	V4L 11.215Bs.x	V4L 11.213B.x	V4L 11.215B.x
V4L 11.313A.x	V4L 11.315A.x	V4L 11.313Bs.x	V4L 11.315Bs.x	V4L 11.313B.x	V4L 11.315B.x
V4L 11.413A.x	V4L 11.415A.x	V4L 11.413Bs.x	V4L 11.415Bs.x	V4L 11.413B.x	V4L 11.415B.x
V4C 11.183A.x	V4C 11.185A.x	Für diese Tischserie auf Anfrage erhältlich .		Für diese Tischserie auf Anfrage erhältlich .	
V4C 11.113A.x	V4C 11.115A.x				
V4C 11.283A.x	V4C 11.285A.x				
V4C 11.213A.x	V4C 11.215A.x				
V4C 11.313A.x	V4C 11.315A.x				
V4C 11.413A.x	V4C 11.415A.x	Für diese Tischserie auf Anfrage erhältlich .		Für diese Tischserie auf Anfrage erhältlich .	
VCL 11.183A.x	VCL 11.185A.x				
VCL 11.113A.x	VCL 11.115A.x				
VCL 11.283A.x	VCL 11.285A.x				
VCL 11.213A.x	VCL 11.215A.x				
VCL 11.313A.x	VCL 11.315A.x	Für diese Tischserie auf Anfrage erhältlich .		Für diese Tischserie auf Anfrage erhältlich .	
VCL 11.413A.x	VCL 11.415A.x				
VCC 11.183A.x	VCC 11.185A.x				
VCC 11.113A.x	VCC 11.115A.x				
VCC 11.283A.x	VCC 11.285A.x				
VCC 11.213A.x	VCC 11.215A.x	Für diese Tischserie auf Anfrage erhältlich .		Für diese Tischserie auf Anfrage erhältlich .	
VCC 11.313A.x	VCC 11.315A.x				
VCC 11.413A.x	VCC 11.415A.x				

Technisches Aluminiumfunktionsprofil für Ablageboards

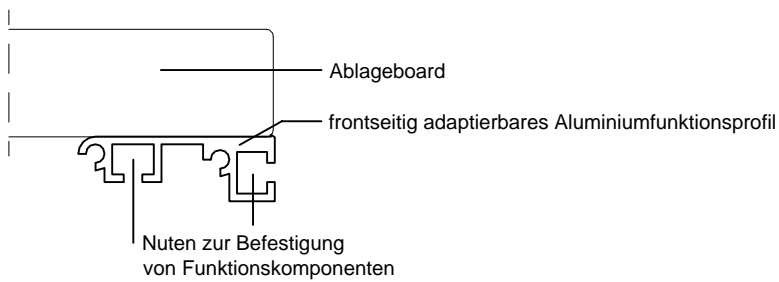
siehe varantec Hauptkatalog Seite 50

Über ein frontseitig adaptierbares Aluminiumfunktionsprofil lassen sich zusätzlich Funktionskomponenten am Ablageboard anbringen.

- Aluminiumfunktionsprofile siehe nächste Seite
- Funktionskomponenten siehe diese Seite unten

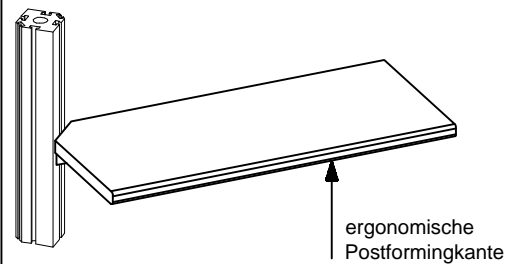
Schnittzeichnung:

Ablageboard mit frontseitig adaptiertem Aluminiumfunktionsprofil



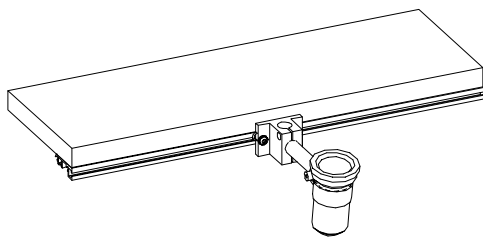
Postforming-Ausführung eines Ablageboards

Option:
Postformingkante am Ablageboard
Best.-Nr. V 12.101



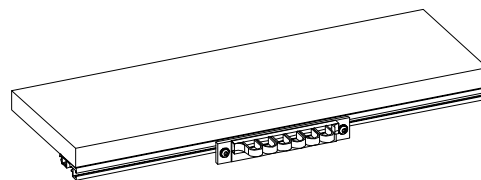
Funktionskomponenten

zur Befestigung in der Nut des Aluminiumfunktionsprofils



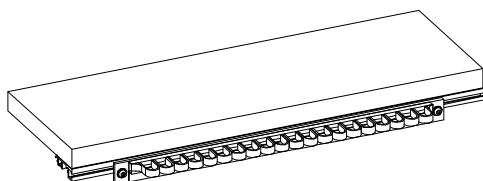
Akkuschauberhalter

Best.-Nr. V 12.201



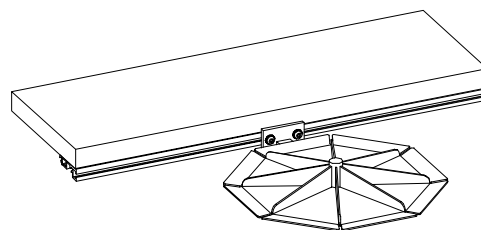
Werkzeughalter mit 5 Aufnahmen

Best.-Nr. V 12.202



Werkzeughalter mit 19 Aufnahmen

Best.-Nr. V 12.203

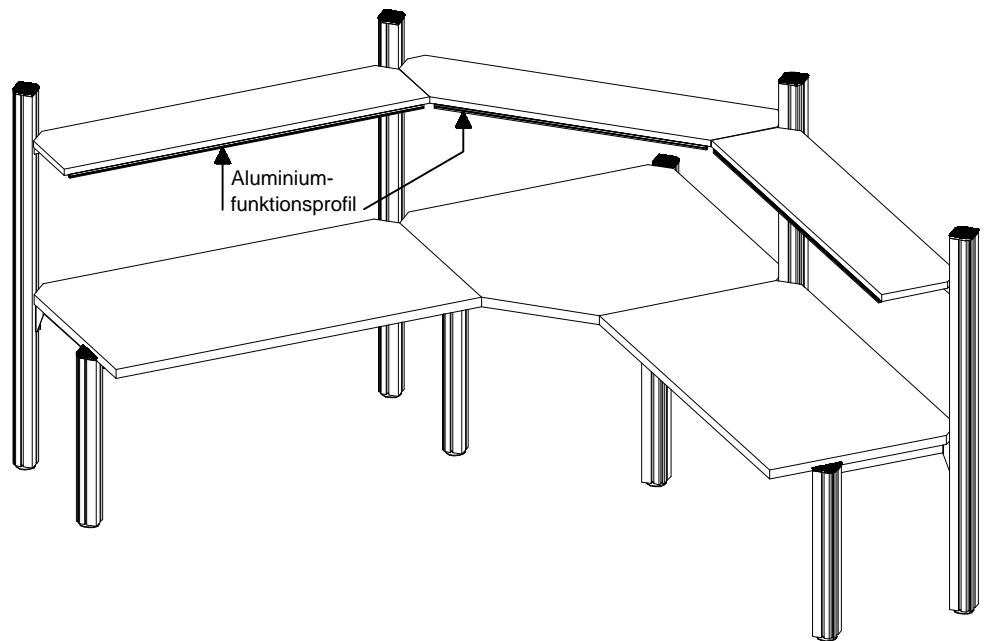


Rundpuffer 360° für Kleinteile

Best.-Nr. V 12.204

Aluminiumfunktionsprofil für Ablageboards an Modultischen und an Winkelverknüpfungen

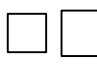
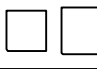

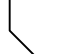
Profilbreite	Bestellnummer
350 mm	V 12.301
550 mm	V 12.302
750 mm	V 12.303
950 mm	V 12.304
1050 mm	V 12.305
1150 mm	V 12.306
1350 mm	V 12.307
1450 mm	V 12.308
1550 mm	V 12.309
1650 mm	V 12.310
1750 mm	V 12.311
1850 mm	V 12.312



Übersicht: verwendbare Profilbreiten für Ablageboards an Modultischen

Tischbreite	Tischserie →	varantec 4 link	varantec 4 classic		varantec C link	varantec C classic
		Board-Ausführung AS, A, B, C	Board-Ausführung AS, A	C	Board-Ausführung AS, C	Board-Ausführung AS, C
1200 mm		1150 mm	1150 mm	950 mm	1050 mm	950 mm
1600 mm		1550 mm	1550 mm	1350 mm	1450 mm	1350 mm
1800 mm		1750 mm	1750 mm	1550 mm	1650 mm	1550 mm
2000 mm		1850 mm	1850 mm	1750 mm	1850 mm	1750 mm

Übersicht: verwendbare Profilbreiten für Ablageboards an Winkelverknüpfungen

Verknüpfungsform	Tischgröße (B x T)	Tischserie →	varantec 4 link, varantec 4 classic		varantec C link, varantec C classic	
			Cockpittiefe 360 mm	500 mm	Cockpittiefe 360 mm	500 mm
01 	850 x 850 mm		550 mm	350 mm	550 mm	350 mm
	1000 x 1000 mm		750 mm	550 mm	750 mm	550 mm
02 	880 x 880 mm		550 mm	350 mm	550 mm	350 mm
	1030 x 1030 mm		750 mm	550 mm	750 mm	550 mm
03 	1200 x 1200 mm		1150 mm	950 mm	1050 mm	750 mm
04 	1400 x 1400 mm		1450 mm	1150 mm	1350 mm	1150 mm

varantec® lift - höhenvariable Arbeitsplätze

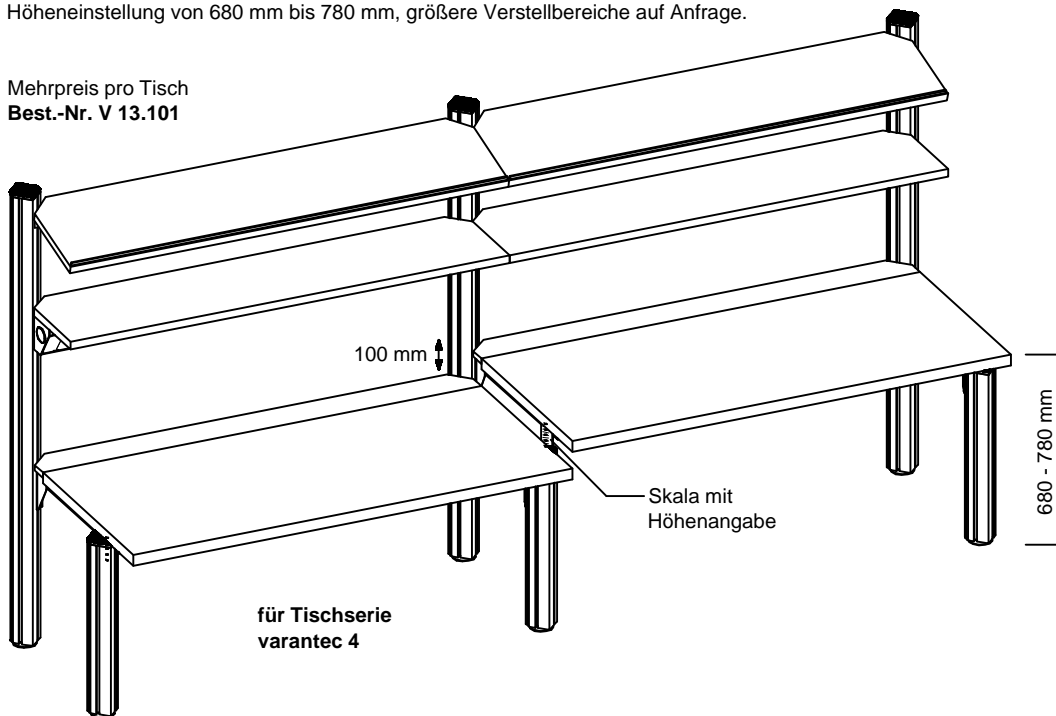
siehe varantec Hauptkatalog Seite 55 -57

Variable Arbeitshöhen durch professionelle Klemmverbindung siehe varantec Hauptkatalog Seite 55

System 1 mit Skala

Ein stabiler Adaptionwinkel im oberen Bereich sorgt für eine flächenbündige Anbindung des varantec Systemfußprofils. Die Skala informiert jederzeit über die aktuell eingestellte Arbeitshöhe. Höheneinstellung von 680 mm bis 780 mm, größere Verstellbereiche auf Anfrage.

Mehrpreis pro Tisch
Best.-Nr. V 13.101



Vorteile System 1:

- unabhängige Höheneinstellung bei verknüpften Arbeitsplätzen
- Skala mit Höhenangabe
- Zusätzlich adaptiertes Vertikal-kabelsystem varantec MAX muß nicht separat verstellt werden, sondern befindet sich immer auf der richtigen Höhe
- Sehr leicht verstellbar, da nur eine Stellschraube pro Profilfuß im oberen Bereich verstellt werden muß

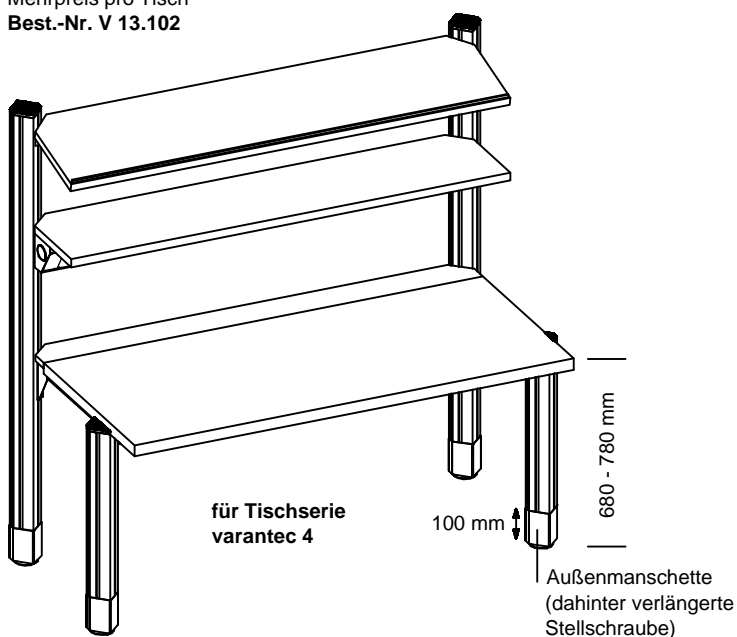
Dieses Höheneinstell-System kann für Tische der Serie varantec 4 bestellt werden.

Tische der Serie varantec C sind serienmäßig höhenstellbar.

System 2 mit verlängerter Stellschraube und Außenmanschette

Die Höheneinstellung von 680 mm bis 780 mm wird in diesem Fall mit einer verlängerten Stellschraube am unteren Ende des varantec Systemfußprofils ausgeführt. Eine in den Nuten verstellbare Außenmanschette deckt die verlängerte Schraube ab.

Mehrpreis pro Tisch
Best.-Nr. V 13.102



Vorteile System 2:

- Der Abstand zwischen Arbeitsplatte und Gerätecockpit bleibt immer konstant
- Vordere Tischfüße mit Standardbeschlagstechnik nach hinten versetzbar für bessere Beinfreiheit

Dieses Höheneinstell-System kann für Tische der Serie varantec 4 bestellt werden.

Tische der Serie varantec C sind serienmäßig höhenstellbar.

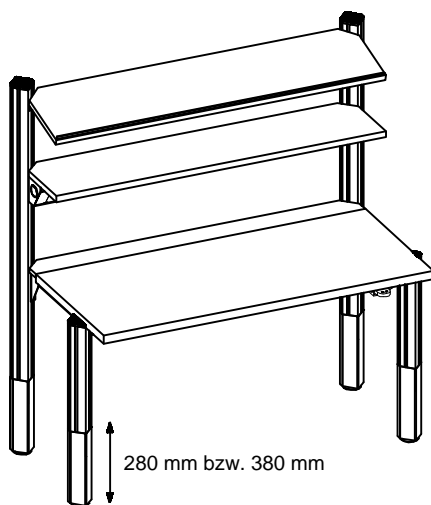
Höhenverstellbar mittels Elektroantrieb bzw. Handkurbel siehe varantec Hauptkatalog Seite 56/ 57

Elektroantrieb

für Tischserie varantec 4

Mehrpreise pro Tisch

Hub	Höhenverstellung	Hubgeschwindigkeit	Max. Tischlast	Bestellnummern
280 mm	von 720 mm bis 1000 mm	ca. 30 mm/ s ca. 15 mm/ s	ca. 220 kg ca. 350 kg	V 13.111 V 13.112
380 mm	von 720 mm bis 1100 mm	ca. 30 mm/ s ca. 15 mm/ s	ca. 220 kg ca. 350 kg	V 13.113 V 13.114



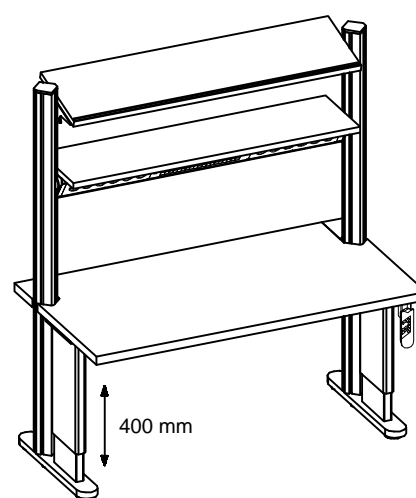
Die Hubgeschwindigkeit kann je nach Tischlast etwas variieren.

Elektroantrieb

für Tischserie varantec C

Mehrpreise pro Tisch

Hub	Höhenverstellung	Hubgeschwindigkeit	Max. Tischlast	Bestellnummern
400 mm	von 750 mm bis 1150 mm	ca. 8 mm/ s	ca. 300 kg	V 13.121



Die Hubgeschwindigkeit kann je nach Tischlast etwas variieren.

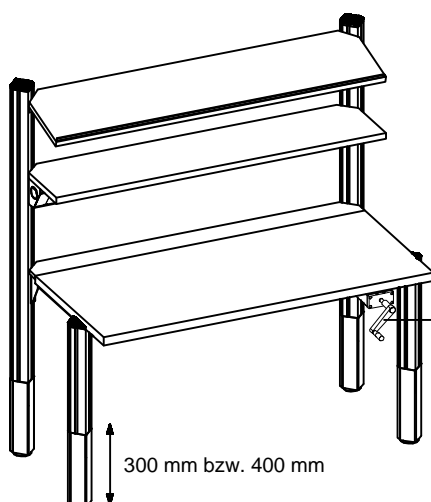
Die Höhenverstellung bezieht sich auf einen Tisch mit 40 mm starker Arbeitsplatte, bei anderen Plattenstärken ändert sich diese Angabe geringfügig.

Kurbelantrieb

für Tischserie varantec 4

Mehrpreise pro Tisch

Hub	Höhenverstellung	Hubgeschwindigkeit	Max. Tischlast	Bestellnummern
300 mm	von 720 mm bis 1020 mm	ca. 5 mm pro Kurbelumdrehung	ca. 220 kg ca. 350 kg	V 13.131 V 13.132
400 mm	von 720 mm bis 1120 mm	ca. 5 mm pro Kurbelumdrehung	ca. 220 kg ca. 350 kg	V 13.133 V 13.134



Die Hubgeschwindigkeit kann je nach Tischlast etwas variieren.

umklappbare Handkurbel, verschwindet im eingeklappten Zustand vollständig unter der Arbeitsplatte, Kurbelradius: 125 mm

Tischaufbauten für Grundtische

siehe varantec Hauptkatalog
Seite 60/ 62 - 66

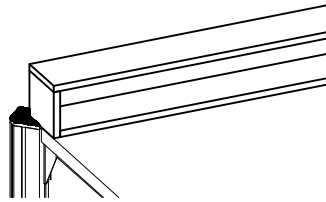
"x" bitte ersetzen durch gewünschtes
Dekor des Tischaufbaus.
(Beispiel: V 14.123A.3 für Dekor Ahorn)

- 1 = hellgrau
- 2 = lichtgrau,
EGB/ ESD-Ausführung
- 3 = Ahorn
- 4 = Buche

Bestellnummern

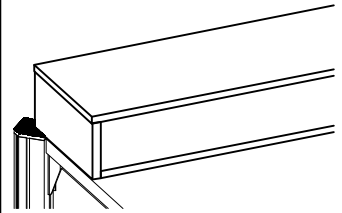
Ausführung A

- Energieaufbau acto
- Front gerade
(Hauptkatalog Seite 60)
- Höhe 153 mm
- zur Aufnahme des Energie-
einsatzplattenprogramms acto
(Bestellung siehe Seite 42 - 49)



Ausführung B

- Geräteaufbau 3 HE
- Front gerade
(Hauptkatalog Seite 62 oben)
- Höhe 183 mm
- inkl. 19Zoll - Geräteaufnahme
(Hauptkatalog Seite 76 - 79)

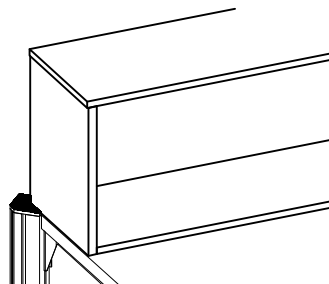


Aufbaubreite	TE-Einheiten		Aufbautiefe		Aufbautiefe	
	Ausführung A	Ausführ. B - L	150 mm	320 mm	360 mm	500 mm
500 mm	90 TE	86 TE	V 14.051A.x	V 14.053A.x	V 14.053B.x	V 14.055B.x
600 mm	110 TE	106 TE	V 14.061A.x	V 14.063A.x	V 14.063B.x	V 14.065B.x
800 mm	149 TE	145 TE	V 14.081A.x	V 14.083A.x	V 14.083B.x	V 14.085B.x
1000 mm	189 TE	185 TE	V 14.101A.x	V 14.103A.x	V 14.103B.x	V 14.105B.x
1200 mm	228 TE	224 TE	V 14.121A.x	V 14.123A.x	V 14.123B.x	V 14.125B.x
1600 mm	307 TE	303 TE	V 14.161A.x	V 14.163A.x	V 14.163B.x	V 14.165B.x
1800 mm	346 TE	342 TE	V 14.181A.x	V 14.183A.x	V 14.183B.x	V 14.185B.x
2000 mm	386 TE	382 TE	V 14.201A.x	V 14.203A.x	V 14.203B.x	V 14.205B.x

Bestellnummern

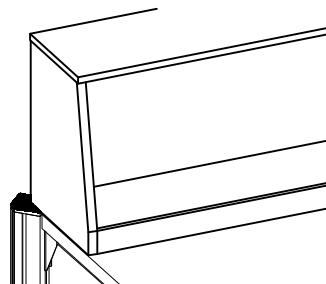
Ausführung H

- Geräteaufbau 9 HE
- Front gerade
(Hauptkatalog Seite 64 oben)
- Höhe 449 mm
- inkl. 19Zoll - Geräteaufnahme
(Hauptkatalog Seite 76 - 79)



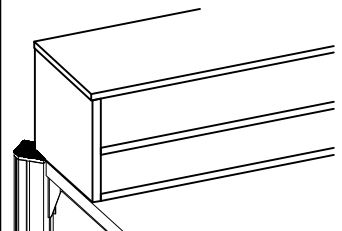
Ausführung J

- Geräteaufbau 9 HE
- Front um 10° geneigt
- Höhe 493 mm
- inkl. 19Zoll - Geräteaufnahme
(Hauptkatalog Seite 76 - 79)



Ausführung K

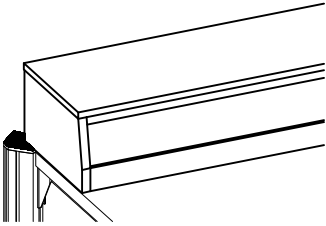
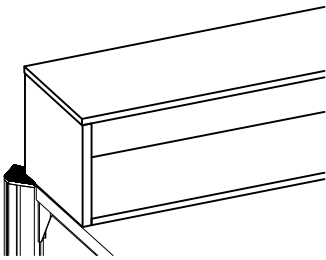
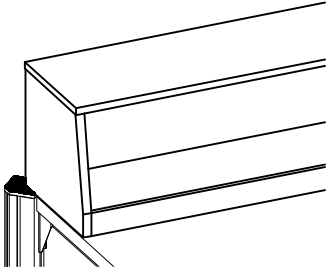
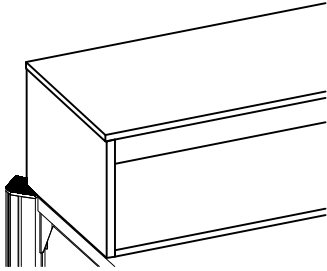
- Kombiaufbau 3 HE / acto
- Front gerade (Hauptkat. S. 64 u.)
- Höhe 316 mm
- oben inkl. 19Zoll - Geräteaufnahme
(Hauptkatalog Seite 76 - 79)
- unten zur Aufnahme des Energie-
einsatzplattenprogramms acto
(Bestellung siehe Seite 42 - 49)

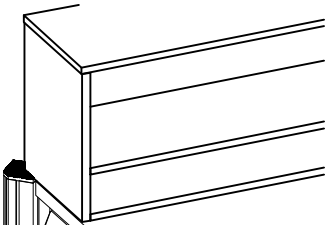
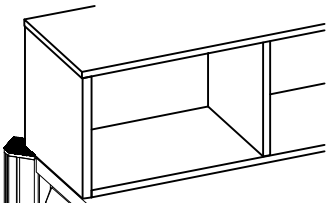
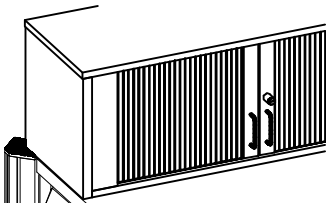
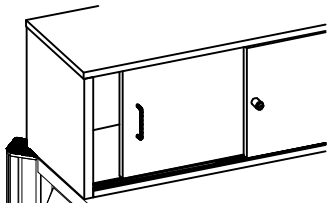


"x" bitte ersetzen durch
gewünschtes Dekor
des Tischaufbaus.
(Beispiel: V 14.053K.3
für Dekor Ahorn)

- 1 = hellgrau
- 2 = lichtgrau,
EGB/ ESD-Ausführung
- 3 = Ahorn
- 4 = Buche

Aufbaubreite	TE-Einheiten siehe oben	Aufbautiefe		Aufbautiefe		Aufbautiefe	
		360 mm	500 mm	360 mm	500 mm	360 mm	500 mm
500 mm		V 14.053H.x	V 14.055H.x	V 14.053J.x	V 14.055J.x	V 14.053K.x	V 14.055K.x
600 mm		V 14.063H.x	V 14.065H.x	V 14.063J.x	V 14.065J.x	V 14.063K.x	V 14.065K.x
800 mm		V 14.083H.x	V 14.085H.x	V 14.083J.x	V 14.085J.x	V 14.083K.x	V 14.085K.x
1000 mm		V 14.103H.x	V 14.105H.x	V 14.103J.x	V 14.105J.x	V 14.103K.x	V 14.105K.x
1200 mm		V 14.123H.x	V 14.125H.x	V 14.123J.x	V 14.125J.x	V 14.123K.x	V 14.125K.x
1600 mm		V 14.163H.x	V 14.165H.x	V 14.163J.x	V 14.165J.x	V 14.163K.x	V 14.165K.x
1800 mm		V 14.183H.x	V 14.185H.x	V 14.183J.x	V 14.185J.x	V 14.183K.x	V 14.185K.x
2000 mm		V 14.203H.x	V 14.205H.x	V 14.203J.x	V 14.205J.x	V 14.203K.x	V 14.205K.x

Ausführung C		Ausführung D		Ausführung E		Ausführung F	
Geräteaufbau 3 HE - Front um 10° geneigt (Hauptkatalog Seite 62 unten) - Höhe 227 mm - inkl. 19Zoll - Geräteaufnahme (Hauptkatalog Seite 76 - 79)		Geräteaufbau 6 HE - Front gerade (Hauptkatalog Seite 63 oben li.) - Höhe 316 mm - inkl. 19Zoll - Geräteaufnahme (Hauptkatalog Seite 76 - 79)		Geräteaufbau 6 HE - Front um 10° geneigt (Hauptkatalog Seite 63 oben re.) - Höhe 360 mm - inkl. 19Zoll - Geräteaufnahme (Hauptkatalog Seite 76 - 79)		Geräteaufbau 7 HE - Front gerade (Hauptkatalog Seite 63 unten) - Höhe 360 mm - inkl. 19Zoll - Geräteaufnahme (Hauptkatalog Seite 76 - 79)	
							
Aufbautiefe 360 mm	500 mm	Aufbautiefe 360 mm	500 mm	Aufbautiefe 360 mm	500 mm	Aufbautiefe 360 mm	500 mm
V 14.053C.x	V 14.055C.x	V 14.053D.x	V 14.055D.x	V 14.053E.x	V 14.055E.x	In dieser Aufbautiefe auf Anfrage erhältlich	V 14.055F.x
V 14.063C.x	V 14.065C.x	V 14.063D.x	V 14.065D.x	V 14.063E.x	V 14.065E.x		V 14.065F.x
V 14.083C.x	V 14.085C.x	V 14.083D.x	V 14.085D.x	V 14.083E.x	V 14.085E.x		V 14.085F.x
V 14.103C.x	V 14.105C.x	V 14.103D.x	V 14.105D.x	V 14.103E.x	V 14.105E.x		V 14.105F.x
V 14.123C.x	V 14.125C.x	V 14.123D.x	V 14.125D.x	V 14.123E.x	V 14.125E.x		V 14.125F.x
V 14.163C.x	V 14.165C.x	V 14.163D.x	V 14.165D.x	V 14.163E.x	V 14.165E.x		V 14.165F.x
V 14.183C.x	V 14.185C.x	V 14.183D.x	V 14.185D.x	V 14.183E.x	V 14.185E.x		V 14.185F.x
V 14.203C.x	V 14.205C.x	V 14.203D.x	V 14.205D.x	V 14.203E.x	V 14.205E.x		V 14.205F.x

Ausführung L		Ausführung M		Ausführung N		Ausführung P	
Kombi Aufbau 6 HE/ acto - Front gerade - Höhe 448 mm - oben inkl. 19Zoll - Geräteaufnahme (Hauptkatalog Seite 76 - 79) - unten zur Aufnahme des Energie- einsatzplattenprogramms acto (Bestellung siehe Seite 42 - 49)		DIN A4-Aufbau offen - Front gerade (Hauptkatalog Seite 66 oben) - Höhe 370 mm - inkl. 1 Mitteltrennwand bei Tischbreite 1200-2000 mm (auf Wunsch auch weitere Trennwände bzw. horizontale Fachböden lieferbar)		DIN A4-Aufbau mit Rolläden - Front gerade (Hauptkatalog Seite 66 mitte) - Höhe 370 mm - inkl. 1 Mitteltrennwand (auf Wunsch auch weitere Trennwände bzw. horizontale Fachböden lieferbar)		DIN A4-Aufbau mit Schiebetüren - Front gerade (Hauptkatalog Seite 66 unten) - Höhe 370 mm - inkl. 1 Mitteltrennwand (auf Wunsch auch weitere Trennwände bzw. horizontale Fachböden lieferbar)	
							
Aufbautiefe 360 mm	500 mm	Aufbautiefe 360 mm	500 mm	Aufbautiefe 360 mm	500 mm	Aufbautiefe 360 mm	500 mm
V 14.053L.x	V 14.055L.x	V 14.053M.x	V 14.055M.x	-	-	-	-
V 14.063L.x	V 14.065L.x	V 14.063M.x	V 14.065M.x	-	-	-	-
V 14.083L.x	V 14.085L.x	V 14.083M.x	V 14.085M.x	-	-	-	-
V 14.103L.x	V 14.105L.x	V 14.103M.x	V 14.105M.x	-	-	-	-
V 14.123L.x	V 14.125L.x	V 14.123M.x	V 14.125M.x	V 14.123N.x	V 14.125N.x	V 14.123P.x	V 14.125P.x
V 14.163L.x	V 14.165L.x	V 14.163M.x	V 14.165M.x	V 14.163N.x	V 14.165N.x	V 14.163P.x	V 14.165P.x
V 14.183L.x	V 14.185L.x	V 14.183M.x	V 14.185M.x	V 14.183N.x	V 14.185N.x	V 14.183P.x	V 14.185P.x
V 14.203L.x	V 14.205L.x	V 14.203M.x	V 14.205M.x	V 14.203N.x	V 14.205N.x	V 14.203P.x	V 14.205P.x

Tischaufbauten für Winkelverknüpfungen

siehe varantec Hauptkatalog
Seite 67

Bestellnummern

"x" bitte ersetzen durch gewünschtes
Dekor des Tischaufbaus.
(Beispiel: V 15.183C.3 für Dekor Ahorn)

- 1 = hellgrau
- 2 = lichtgrau,
EGB/ ESD-Ausführung
- 3 = Ahorn
- 4 = Buche

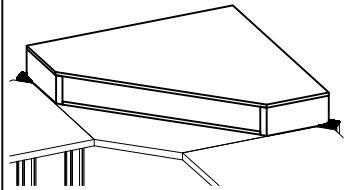
Ausführung A





Energie-Eckaufbau acto
- Front gerade
- Höhe 153 mm

in dieser Ausführung
auf Anfrage erhältlich

Ausführung B

Geräte-Eckaufbau 3 HE
- Front gerade
(Hauptkatalog Seite 67 oben)
- Höhe 183 mm
- inkl. 19 Zoll - Geräteaufnahme
(Hauptkatalog Seite 76 - 79)

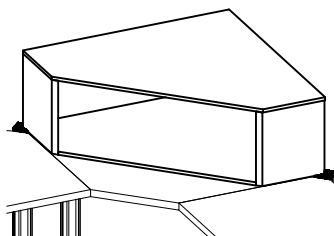


Verknüpfungs- form (S. 16/ 17)	Aufbaugröße (B x T)	TE-Einheiten Ausführung B - L		Aufbautiefe 150 mm	Aufbautiefe	
		360 mm Aufbautiefe	500 mm Aufbautiefe		360 mm	500 mm
01 	850 x 850 mm	120 TE	81 TE		V 15.183B.x	V 15.185B.x
	1000 x 1000 mm	162 TE	123 TE		V 15.113B.x	V 15.115B.x
02 	880 x 880 mm	128 TE	89 TE		V 15.283B.x	V 15.285B.x
	1030 x 1030 mm	170 TE	131 TE		in dieser Ausführung auf Anfrage erhältlich	V 15.213B.x
03 	1200 x 1200 mm	217 TE	178 TE		V 15.313B.x	V 15.315B.x
04 	1400 x 1400 mm	273 TE	234 TE		V 15.413B.x	V 15.415B.x

Bestellnummern

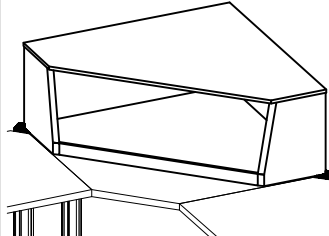
Ausführung H

Geräte-Eckaufbau 9 HE
- Front gerade
- Höhe 449 mm
- inkl. 19 Zoll - Geräteaufnahme
(Hauptkatalog Seite 76 - 79)



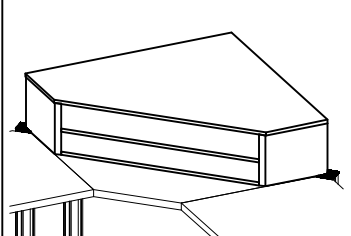
Ausführung J

Geräte-Eckaufbau 9 HE
- Front um 10° geneigt
- Höhe 493 mm
- inkl. 19 Zoll - Geräteaufnahme
(Hauptkatalog Seite 76 - 79)



Ausführung K




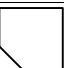
Kombi-Eckaufbau 3 HE/ acto
- Front gerade
- Höhe 316 mm
- oben inkl. 19 Zoll - Geräteaufnahme
(Hauptkatalog Seite 76 - 79)
- unten zur Aufnahme des Energie-
einsatzplattenprogramms acto
(Bestellung siehe Seite 42 - 49)

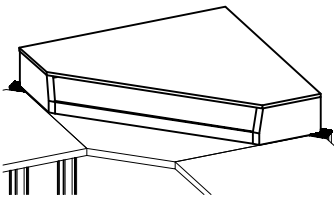
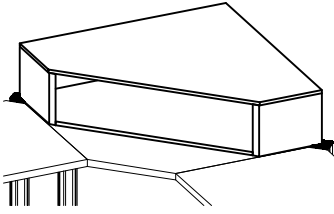
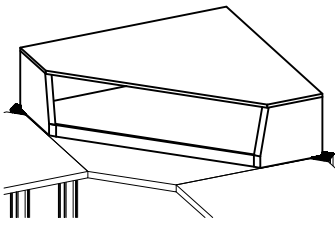
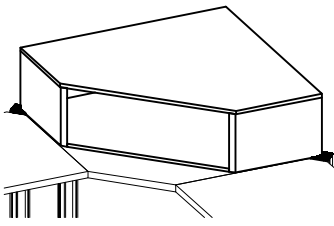


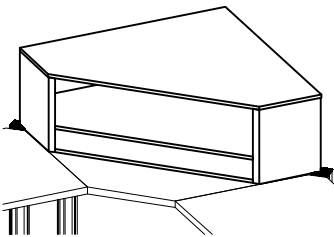
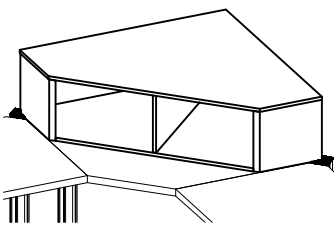
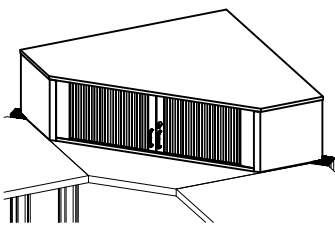
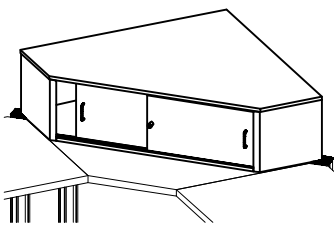
"x" bitte ersetzen durch
gewünschtes Dekor
des Tischaufbaus.
(Beispiel: V 15.183K.3
für Dekor Ahorn)

- 1 = hellgrau
- 2 = lichtgrau,
EGB/ ESD-Ausführung
- 3 = Ahorn
- 4 = Buche

TE-Einheiten siehe oben

Verknüpfungs- form (S. 16/ 17)	Tischgröße (B x T)	Aufbautiefe		Aufbautiefe		Aufbautiefe	
		360 mm	500 mm	360 mm	500 mm	360 mm	500 mm
01 	850 x 850 mm	V 15.183H.x	V 15.185H.x	V 15.183J.x	V 15.185J.x	V 15.183K.x	V 15.185K.x
	1000 x 1000 mm	V 15.113H.x	V 15.115H.x	V 15.113J.x	V 15.115J.x	V 15.113K.x	V 15.115K.x
02 	880 x 880 mm	V 15.283H.x	V 15.285H.x	V 15.283J.x	V 15.285J.x	V 15.283K.x	V 15.285K.x
	1030 x 1030 mm	V 15.213H.x	V 15.215H.x	V 15.213J.x	V 15.215J.x	V 15.213K.x	V 15.215K.x
03 	1200 x 1200 mm	V 15.313H.x	V 15.315H.x	V 15.313J.x	V 15.315J.x	V 15.313K.x	V 15.315K.x
04 	1400 x 1400 mm	V 15.413H.x	V 15.415H.x	V 15.413J.x	V 15.415J.x	V 15.413K.x	V 15.415K.x

Ausführung C		Ausführung D		Ausführung E		Ausführung F	
Geräte-Eckaufbau 3 HE - Front um 10° geneigt - Höhe 227 mm - inkl. 19 Zoll - Geräteaufnahme (Hauptkatalog Seite 76 - 79)		Geräte-Eckaufbau 6 HE - Front gerade (Hauptkatalog Seite 67 mitte) - Höhe 316 mm - inkl. 19 Zoll - Geräteaufnahme (Hauptkatalog Seite 76 - 79)		Geräte-Eckaufbau 6 HE - Front um 10° geneigt - Höhe 360 mm - inkl. 19 Zoll - Geräteaufnahme (Hauptkatalog Seite 76 - 79)		Geräte-Eckaufbau 7 HE - Front gerade (Front um 10° geneigt nur auf Anfrage) - Höhe 360 mm - inkl. 19 Zoll - Geräteaufnahme (Hauptkatalog Seite 76 - 79)	
							
Aufbautiefe 360 mm	500 mm	Aufbautiefe 360 mm	500 mm	Aufbautiefe 360 mm	500 mm	Aufbautiefe 360 mm	500 mm
V 15.183C.x	V 15.185C.x	V 15.183D.x	V 15.185D.x	V 15.183E.x	V 15.185E.x		V 15.185F.x
V 15.113C.x	V 15.115C.x	V 15.113D.x	V 15.115D.x	V 15.113E.x	V 15.115E.x		V 15.115F.x
V 15.283C.x	V 15.285C.x	V 15.283D.x	V 15.285D.x	V 15.283E.x	V 15.285E.x	in dieser Aufbautiefe auf Anfrage erhältlich	V 15.285F.x
V 15.213C.x	V 15.215C.x	V 15.213D.x	V 15.215D.x	V 15.213E.x	V 15.215E.x		V 15.215F.x
V 15.313C.x	V 15.315C.x	V 15.313D.x	V 15.315D.x	V 15.313E.x	V 15.315E.x		V 15.315F.x
V 15.413C.x	V 15.415C.x	V 15.413D.x	V 15.415D.x	V 15.413E.x	V 15.415E.x		V 15.415F.x

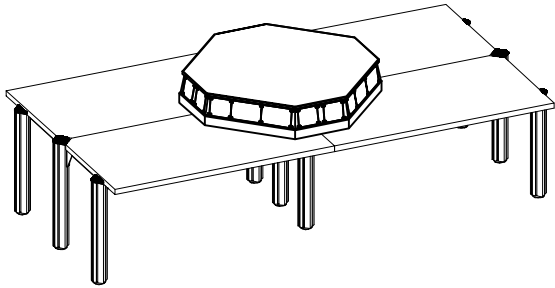
Ausführung L		Ausführung M		Ausführung N		Ausführung P	
Kombi-Eckaufbau 6 HE/ acto - Front gerade - Höhe 448 mm - oben inkl. 19 Zoll - Geräteaufnahme (Hauptkatalog Seite 76 - 79) - unten zur Aufnahme des Energie- einsatzplattenprogramms acto (Bestellung siehe Seite 42 - 49)		DIN A4-Eckaufbau offen - Front gerade (Hauptkatalog Seite 67 unten) - Höhe 370 mm - inkl. 1 Mitteltrennwand (auf Wunsch auch weitere Trennwände bzw. horizontale Fachböden lieferbar)		DIN A4-Eckaufbau mit Rolläden - Front gerade - Höhe 370 mm - inkl. 1 Mitteltrennwand (auf Wunsch auch weitere Trennwände bzw. horizontale Fachböden lieferbar)		DIN A4-Eckaufbau mit Schiebetüren - Front gerade - Höhe 370 mm - inkl. 1 Mitteltrennwand (auf Wunsch auch weitere Trennwände bzw. horizontale Fachböden lieferbar)	
							
Aufbautiefe 360 mm	500 mm	Aufbautiefe 360 mm	500 mm	Aufbautiefe 360 mm	500 mm	Aufbautiefe 360 mm	500 mm
V 15.183L.x	V 15.185L.x	V 15.183M.x	V 15.185M.x	-	-	-	-
V 15.113L.x	V 15.115L.x	V 15.113M.x	V 15.115M.x	-	-	-	-
V 15.283L.x	V 15.285L.x	V 15.283M.x	V 15.285M.x	-	-	-	-
V 15.213L.x	V 15.215L.x	V 15.213M.x	V 15.215M.x	-	-	-	-
V 15.313L.x	V 15.315L.x	V 15.313M.x	V 15.315M.x	V 15.313N.x	V 15.315N.x	V 15.313P.x	V 15.315P.x
V 15.413L.x	V 15.415L.x	V 15.413M.x	V 15.415M.x	V 15.413N.x	V 15.415N.x	V 15.413P.x	V 15.415P.x

Systemkomponenten für die Ausbildung

siehe varantec Hauptkatalog
Seite 84/ 85

Achteck-/ Fünfeck-Aufbauten: Dekor hellgrau, Korpus aus direktbeschichteter Feinspanplatte für hochwertige Optik und höchste elektrische Sicherheit (Berührungsschutz - Isolation)

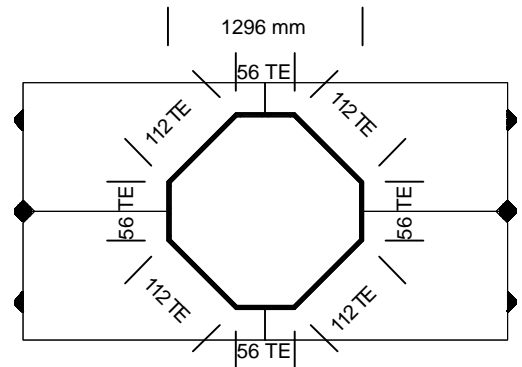
Der Achteck-Aufbau in 19Zoll / 3 HE-Technologie



Die Medien können unsichtbar vom Fußboden mittels des zentralen varantec-Systemfußprofils in den Aufbau geführt werden.

Achteck-Aufbau 3 HE
1296 x 1296 x 227 mm

Best.-Nr. V 16.101



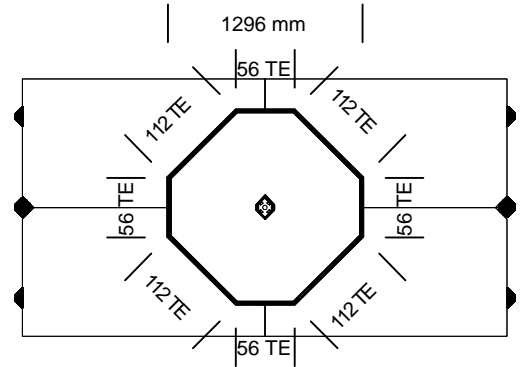
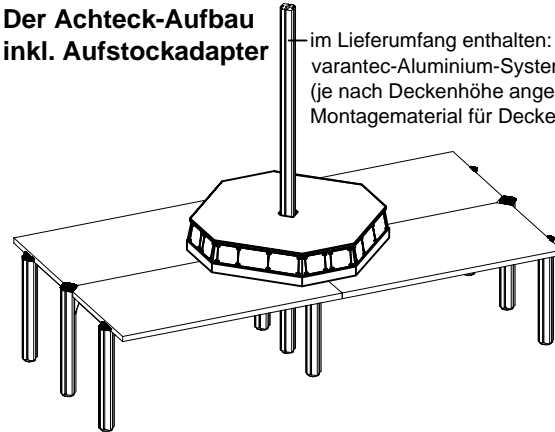
Der Achteck-Aufbau inkl. Aufstockadapter

im Lieferumfang enthalten:
varantec-Aluminium-Systemfußprofil bis Deckenhöhe 3,5 m (je nach Deckenhöhe angepaßt) inkl. Befestigungs- und Montagematerial für Deckenanbindung.

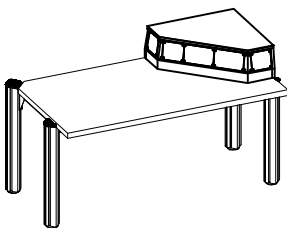
Die Medien können unsichtbar von der Decke mittels Aufstockadapter in den Aufbau geführt werden.

Achteck-Aufbau 3 HE
inkl. Aufstockadapter
1296 x 1296 x 227 mm

Best.-Nr. V 16.102



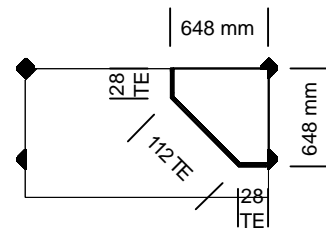
Der Fünfeck-Aufbau in 19Zoll / 3 HE-Technologie



Die Medien können unsichtbar vom Fußboden mittels des varantec-Systemfußprofils in den Aufbau geführt werden.

Fünfeck-Aufbau 3 HE
648 x 648 x 227 mm

Best.-Nr. V 16.201



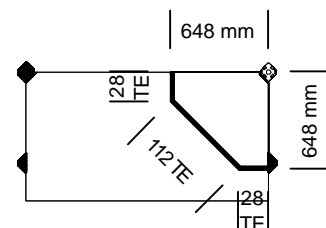
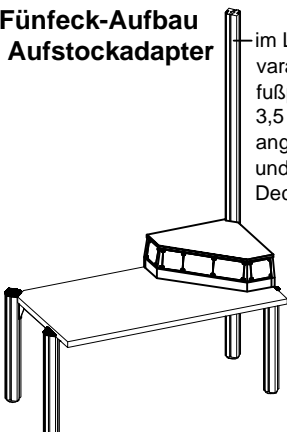
Der Fünfeck-Aufbau inkl. Aufstockadapter

im Lieferumfang enthalten:
varantec-Aluminium-Systemfußprofil bis Deckenhöhe 3,5 m (je nach Deckenhöhe angepaßt) inkl. Befestigungs- und Montagematerial für Deckenanbindung.

Dieser Aufbau erlaubt die rückseitige Anbindung von langen varantec-Systemfußprofilen, die bis zur Unterkante Decke reichen. Die Medien können somit auch in diesem Fall unsichtbar von oben in den Aufbau geführt werden.

Fünfeck-Aufbau 3 HE
inkl. Aufstockadapter
648 x 648 x 227 mm

Best.-Nr. V 16.202



Systemkomponenten für die Ausbildung

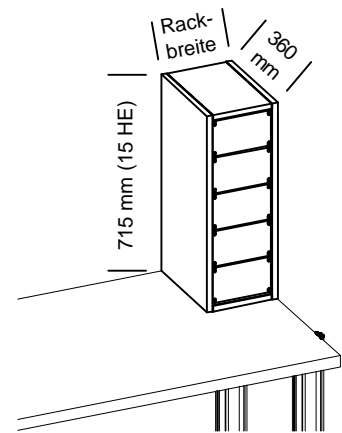
siehe varantec Hauptkatalog
Seite 86/ 87

19 Zoll-Geräteracks: Dekor hellgrau,
Korpen aus direktbeschichteter Feinspanplatte für
hochwertige Optik und höchste elektrische Sicherheit
(Berührungsschutz - Isolation)

Das 19 Zoll - Geräterack

inkl. 19 Zoll - Geräteaufnahme

Geräteaufnahme	Rackbreite	Bestellnummer
5 x 3 HE/ 42 TE	257 mm	V 16.301
5 x 3 HE/ 56 TE	328 mm	V 16.302
5 x 3 HE/ 70 TE	399 mm	V 16.303
5 x 3 HE/ 84 TE	470 mm	V 16.304
5 x 3 HE/ 19Zoll	525 mm	V 16.305



Container für Doppelnutzung

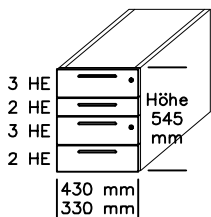
Mehrpreis pro Container

Best.-Nr. V 16.401

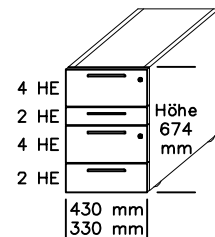
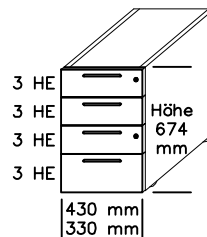
(beinhaltet 2. Schloß, Zwischenboden und andere Schubladeneinteilung)

Mögliche Schubladeneinteilungen:

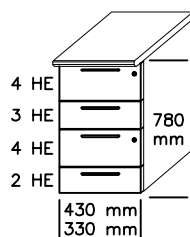
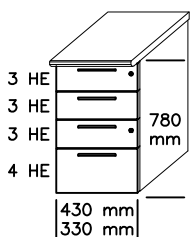
Hängecontainer 10 HE (siehe Seite 22/ 23 in diesem Katalog)



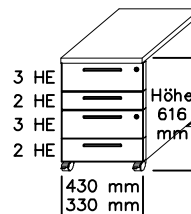
Standcontainer 12 HE (siehe Seite 24/ 25 in diesem Katalog)



Beistellcontainer 13 HE (siehe Seite 26/ 27 in diesem Katalog)



Rollcontainer 10 HE (siehe Seite 28 in diesem Katalog)

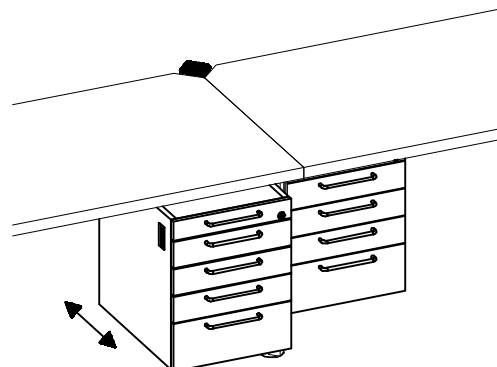


Tiefenvariable Hängecontainer

können einfach mittels einer hochwertigen Kugellagerführung nach hinten verschoben werden. Dadurch entsteht im vorderen Bereich ausreichend Beinfreiheit für eine zusätzliche Person. Im hinteren Bereich wird der Container mittels eines Magneten in einer definierten Position arretiert. Ein seitlicher Schiebegriff ermöglicht die einfache Veränderung der Containerposition. Empfohlene Tischtiefe bei tiefenvariablen Hängecontainern: 1000 mm

Mehrpreis pro Container

Tischtiefe	Bestellnummer
850 mm	V 16.501
1000 mm	V 16.502



Cockpits für Modultische

siehe varantec Hauptkatalog
Seite 61/ 68 - 74/ 81

"x" bitte ersetzen durch gewünschtes
Dekor des Cockpits. (Beispiel:
V4L 17.123AS.3 für Dekor Ahorn)

1 = hellgrau

2 = lichtgrau, EGB/ ESD-Ausführung

3 = Ahorn

4 = Buche

Tischserie varantec 4 classic

* **TE-Einheiten der Ausführung A und AS, 150 mm tief:** diese Energiecockpits sind zwischen den Fußprofilen adaptiert und besitzen eine kleinere Bestückungskapazität

** **TE-Einheiten der Ausführung A und AS, 320 mm tief:** diese Energiecockpits sind außen bündig mit dem Fußprofil und besitzen eine größere Bestückungskapazität

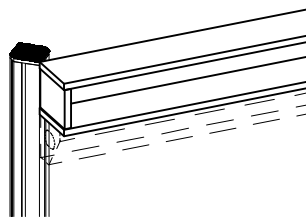
*** **TE-Einheiten der Ausführung BS - L, 360/ 500 mm tief:** diese Geräte-/ Kombicockpits sind außen bündig mit dem Fußprofil und besitzen eine größere Bestückungskapazität

**** **TE-Einheiten der Ausführung R, 360/ 500 mm tief:** diese Gerätecockpits sind zwischen den Fußprofilen adaptiert und besitzen eine kleinere Bestückungskapazität

Bestellnummern

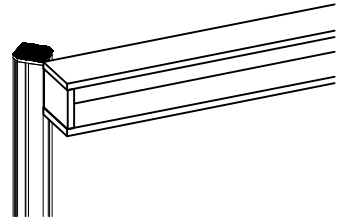
Ausführung AS

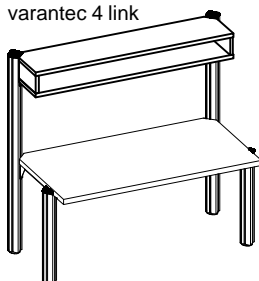
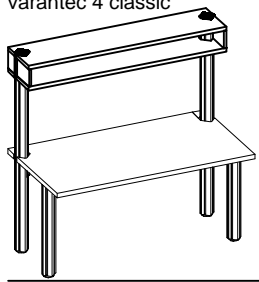
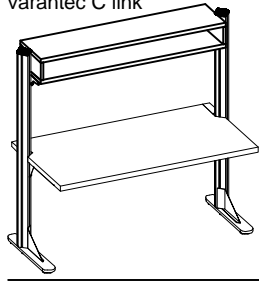
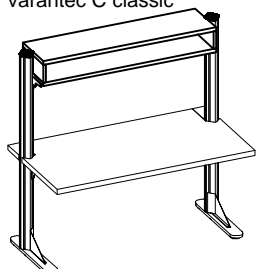
Energiecockpit acto
- für untergebauten Systemkanal
(Systemkanal ist separat zu
bestellen siehe Seite 38)
- Front gerade
- Höhe 153 mm
- zur Aufnahme des Energie-
einsatzplattenprogramms acto
(Bestellung siehe Seite 42 - 49)

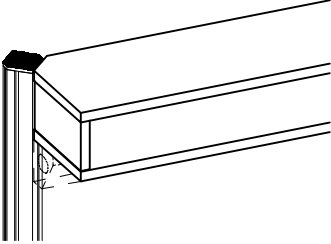
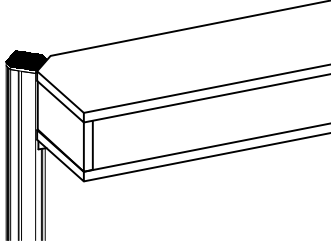
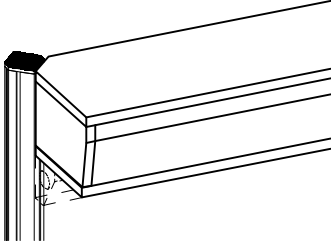
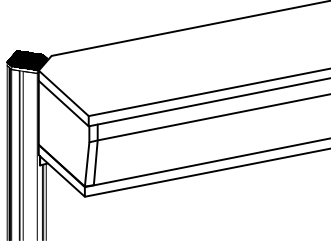


Ausführung A

Energiecockpit acto
- mit untergebautem Stahlrahmen
(bei Cockpittiefe 150 mm
ohne Stahlrahmen)
- Front gerade, Front um 10°
geneigt nur auf Anfrage
(Hauptkatalog Seite 61)
- Höhe 153 mm
- zur Aufnahme des Energie-
einsatzplattenprogramms acto
(Bestellung siehe Seite 42 - 49)



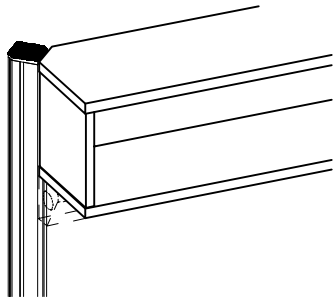
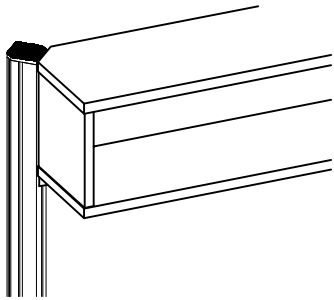
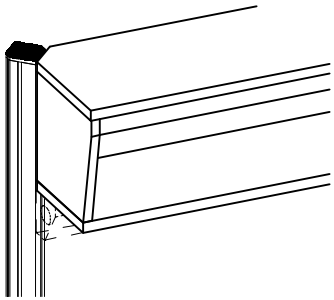
Tischserie/ Beispiel: Cockpit - Ausführung B	Tisch- breite	TE-Einheiten: Ausführung		Cockpittiefe		Cockpittiefe	
		A, AS	BS - L, R	150 mm	320 mm	150 mm	320 mm
 varantec 4 link	1200 mm	228 TE	224 TE	V4L 17.121AS.x	V4L 17.123AS.x	V4L 17.121A.x	V4L 17.123A.x
	1600 mm	307 TE	303 TE	V4L 17.161AS.x	V4L 17.163AS.x	V4L 17.161A.x	V4L 17.163A.x
	1800 mm	346 TE	342 TE	V4L 17.181AS.x	V4L 17.183AS.x	V4L 17.181A.x	V4L 17.183A.x
	2000 mm	386 TE	382 TE	V4L 17.201AS.x	V4L 17.203AS.x	V4L 17.201A.x	V4L 17.203A.x
 varantec 4 classic	1200 mm	188 TE * 228 TE **	224 TE *** 184 TE ****	V4C 17.121AS.x	V4C 17.123AS.x	V4C 17.121A.x	V4C 17.123A.x
	1600 mm	267 TE * 307 TE **	303 TE *** 263 TE ****	V4C 17.161AS.x	V4C 17.163AS.x	V4C 17.161A.x	V4C 17.163A.x
	1800 mm	306 TE * 346 TE **	342 TE *** 302 TE ****	V4C 17.181AS.x	V4C 17.183AS.x	V4C 17.181A.x	V4C 17.183A.x
	2000 mm	346 TE * 386 TE **	382 TE *** 342 TE ****	V4C 17.201AS.x	V4C 17.203AS.x	V4C 17.201A.x	V4C 17.203A.x
 varantec C link	1200 mm	208 TE	204 TE	VCL 17.121AS.x	VCL 17.123AS.x	VCL 17.121A.x	VCL 17.123A.x
	1600 mm	287 TE	283 TE	VCL 17.161AS.x	VCL 17.163AS.x	VCL 17.161A.x	VCL 17.163A.x
	1800 mm	326 TE	322 TE	VCL 17.181AS.x	VCL 17.183AS.x	VCL 17.181A.x	VCL 17.183A.x
	2000 mm	365 TE	361 TE	VCL 17.201AS.x	VCL 17.203AS.x	VCL 17.201A.x	VCL 17.203A.x
 varantec C classic	1200 mm	188 TE	184 TE	VCC 17.121AS.x	VCC 17.123AS.x	VCC 17.121A.x	VCC 17.123A.x
	1600 mm	267 TE	263 TE	VCC 17.161AS.x	VCC 17.163AS.x	VCC 17.161A.x	VCC 17.163A.x
	1800 mm	306 TE	302 TE	VCC 17.181AS.x	VCC 17.183AS.x	VCC 17.181A.x	VCC 17.183A.x
	2000 mm	346 TE	342 TE	VCC 17.201AS.x	VCC 17.203AS.x	VCC 17.201A.x	VCC 17.203A.x

Ausführung BS		Ausführung B		Ausführung CS		Ausführung C	
Gerätecockpit 3 HE - für untergebauten Systemkanal (Systemkanal ist separat zu bestellen siehe Seite 38) - Front gerade (Hauptkatalog Seite 70 oben) - Höhe 200 mm - inkl. 19 Zoll - Geräteaufnahme (Hauptkatalog Seite 76 - 79)		Gerätecockpit 3 HE - mit untergebautem Stahlrahmen - Front gerade - Höhe 200 mm - inkl. 19 Zoll - Geräteaufnahme (Hauptkatalog Seite 76 - 79)		Gerätecockpit 3 HE - für untergebauten Systemkanal (Systemkanal ist separat zu bestellen siehe Seite 38) - Front um 10° geneigt (Hauptkatalog S. 70 mitte+unten) - Höhe 245 mm - inkl. 19 Zoll - Geräteaufnahme (Hauptkatalog Seite 76 - 79)		Gerätecockpit 3 HE - mit untergebautem Stahlrahmen - Front um 10° geneigt - Höhe 245 mm - inkl. 19 Zoll - Geräteaufnahme (Hauptkatalog Seite 76 - 79)	
							
Cockpittiefe 360 mm	500 mm	Cockpittiefe 360 mm	500 mm	Cockpittiefe 360 mm	500 mm	Cockpittiefe 360 mm	500 mm
V4L 17.123BS.x	V4L 17.125BS.x	V4L 17.123B.x	V4L 17.125B.x	V4L 17.123CS.x	V4L 17.125CS.x	V4L 17.123C.x	V4L 17.125C.x
V4L 17.163BS.x	V4L 17.165BS.x	V4L 17.163B.x	V4L 17.165B.x	V4L 17.163CS.x	V4L 17.165CS.x	V4L 17.163C.x	V4L 17.165C.x
V4L 17.183BS.x	V4L 17.185BS.x	V4L 17.183B.x	V4L 17.185B.x	V4L 17.183CS.x	V4L 17.185CS.x	V4L 17.183C.x	V4L 17.185C.x
V4L 17.203BS.x	V4L 17.205BS.x	V4L 17.203B.x	V4L 17.205B.x	V4L 17.203CS.x	V4L 17.205CS.x	V4L 17.203C.x	V4L 17.205C.x
V4C 17.123BS.x	V4C 17.125BS.x	V4C 17.123B.x	V4C 17.125B.x	V4C 17.123CS.x	V4C 17.125CS.x	V4C 17.123C.x	V4C 17.125C.x
V4C 17.163BS.x	V4C 17.165BS.x	V4C 17.163B.x	V4C 17.165B.x	V4C 17.163CS.x	V4C 17.165CS.x	V4C 17.163C.x	V4C 17.165C.x
V4C 17.183BS.x	V4C 17.185BS.x	V4C 17.183B.x	V4C 17.185B.x	V4C 17.183CS.x	V4C 17.185CS.x	V4C 17.183C.x	V4C 17.185C.x
V4C 17.203BS.x	V4C 17.205BS.x	V4C 17.203B.x	V4C 17.205B.x	V4C 17.203CS.x	V4C 17.205CS.x	V4C 17.203C.x	V4C 17.205C.x
VCL 17.123BS.x	VCL 17.125BS.x	VCL 17.123B.x	VCL 17.125B.x	VCL 17.123CS.x	VCL 17.125CS.x	VCL 17.123C.x	VCL 17.125C.x
VCL 17.163BS.x	VCL 17.165BS.x	VCL 17.163B.x	VCL 17.165B.x	VCL 17.163CS.x	VCL 17.165CS.x	VCL 17.163C.x	VCL 17.165C.x
VCL 17.183BS.x	VCL 17.185BS.x	VCL 17.183B.x	VCL 17.185B.x	VCL 17.183CS.x	VCL 17.185CS.x	VCL 17.183C.x	VCL 17.185C.x
VCL 17.203BS.x	VCL 17.205BS.x	VCL 17.203B.x	VCL 17.205B.x	VCL 17.203CS.x	VCL 17.205CS.x	VCL 17.203C.x	VCL 17.205C.x
VCC 17.123BS.x	VCC 17.125BS.x	VCC 17.123B.x	VCC 17.125B.x	VCC 17.123CS.x	VCC 17.125CS.x	VCC 17.123C.x	VCC 17.125C.x
VCC 17.163BS.x	VCC 17.165BS.x	VCC 17.163B.x	VCC 17.165B.x	VCC 17.163CS.x	VCC 17.165CS.x	VCC 17.163C.x	VCC 17.165C.x
VCC 17.183BS.x	VCC 17.185BS.x	VCC 17.183B.x	VCC 17.185B.x	VCC 17.183CS.x	VCC 17.185CS.x	VCC 17.183C.x	VCC 17.185C.x
VCC 17.203BS.x	VCC 17.205BS.x	VCC 17.203B.x	VCC 17.205B.x	VCC 17.203CS.x	VCC 17.205CS.x	VCC 17.203C.x	VCC 17.205C.x

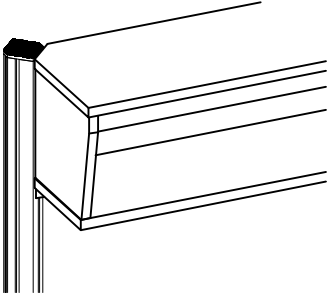
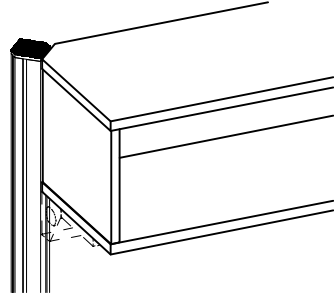
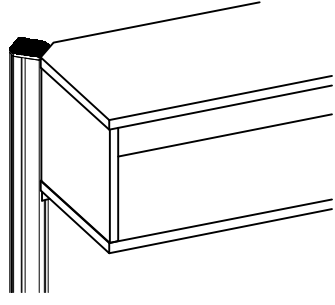
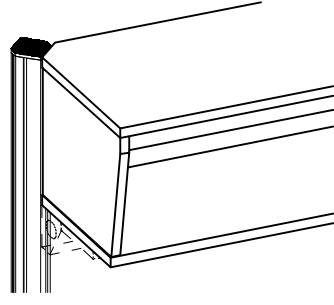
Cockpits für Modultische

siehe varantec Hauptkatalog Seite 68 - 74/ 81

Bestellnummern

	Ausführung DS	Ausführung D	Ausführung ES
<p>"x" bitte ersetzen durch gewünschtes Dekor des Cockpits. (Beispiel: V4L 17.123D.3 für Dekor Ahorn)</p> <p>1 = hellgrau 2 = lichtgrau, EGB/ ESD-Ausführung 3 = Ahorn 4 = Buche</p>	<p>Gerätecockpit 6 HE - für untergebauten Systemkanal (Systemkanal ist separat zu bestellen siehe Seite 38) - Front gerade (Hauptk. S. 71 oben) - Höhe 333 mm - inkl. 19 Zoll - Geräteaufnahme (Hauptkatalog Seite 76 - 79)</p> 	<p>Gerätecockpit 6 HE - mit untergebautem Stahlrahmen - Front gerade - Höhe 333 mm - inkl. 19 Zoll - Geräteaufnahme (Hauptkatalog Seite 76 - 79)</p> 	<p>Gerätecockpit 6 HE - für untergebauten Systemkanal (Systemkanal ist separat zu bestellen siehe Seite 38) - Front um 10° geneigt (Hk. S. 71 u) - Höhe 376 mm - inkl. 19 Zoll - Geräteaufnahme (Hauptkatalog Seite 76 - 79)</p> 

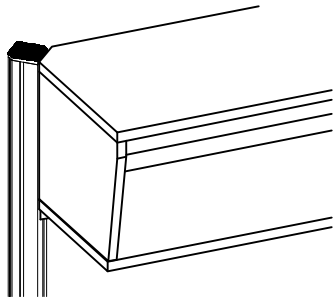
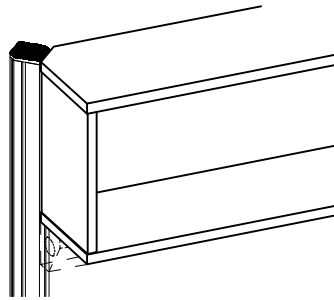
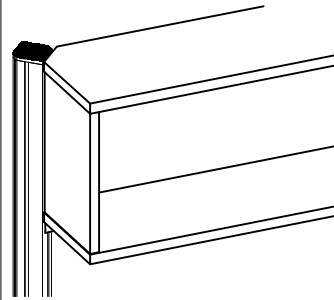
Tischserie	Tischbreite	Cockpittiefe 360 mm		Cockpittiefe 500 mm		Cockpittiefe 360 mm		Cockpittiefe 500 mm	
varantec 4 link	1200 mm	V4L 17.123DS.x	V4L 17.125DS.x	V4L 17.123D.x	V4L 17.125D.x	V4L 17.123ES.x	V4L 17.125ES.x		
	1600 mm	V4L 17.163DS.x	V4L 17.165DS.x	V4L 17.163D.x	V4L 17.165D.x	V4L 17.163ES.x	V4L 17.165ES.x		
	1800 mm	V4L 17.183DS.x	V4L 17.185DS.x	V4L 17.183D.x	V4L 17.185D.x	V4L 17.183ES.x	V4L 17.185ES.x		
	2000 mm	V4L 17.203DS.x	V4L 17.205DS.x	V4L 17.203D.x	V4L 17.205D.x	V4L 17.203ES.x	V4L 17.205ES.x		
varantec 4 classic	1200 mm	V4C 17.123DS.x	V4C 17.125DS.x	V4C 17.123D.x	V4C 17.125D.x	V4C 17.123ES.x	V4C 17.125ES.x		
	1600 mm	V4C 17.163DS.x	V4C 17.165DS.x	V4C 17.163D.x	V4C 17.165D.x	V4C 17.163ES.x	V4C 17.165ES.x		
	1800 mm	V4C 17.183DS.x	V4C 17.185DS.x	V4C 17.183D.x	V4C 17.185D.x	V4C 17.183ES.x	V4C 17.185ES.x		
	2000 mm	V4C 17.203DS.x	V4C 17.205DS.x	V4C 17.203D.x	V4C 17.205D.x	V4C 17.203ES.x	V4C 17.205ES.x		
varantec C link	1200 mm	VCL 17.123DS.x	VCL 17.125DS.x	VCL 17.123D.x	VCL 17.125D.x	VCL 17.123ES.x	VCL 17.125ES.x		
	1600 mm	VCL 17.163DS.x	VCL 17.165DS.x	VCL 17.163D.x	VCL 17.165D.x	VCL 17.163ES.x	VCL 17.165ES.x		
	1800 mm	VCL 17.183DS.x	VCL 17.185DS.x	VCL 17.183D.x	VCL 17.185D.x	VCL 17.183ES.x	VCL 17.185ES.x		
	2000 mm	VCL 17.203DS.x	VCL 17.205DS.x	VCL 17.203D.x	VCL 17.205D.x	VCL 17.203ES.x	VCL 17.205ES.x		
varantec C classic	1200 mm	VCC 17.123DS.x	VCC 17.125DS.x	VCC 17.123D.x	VCC 17.125D.x	VCC 17.123ES.x	VCC 17.125ES.x		
	1600 mm	VCC 17.163DS.x	VCC 17.165DS.x	VCC 17.163D.x	VCC 17.165D.x	VCC 17.163ES.x	VCC 17.165ES.x		
	1800 mm	VCC 17.183DS.x	VCC 17.185DS.x	VCC 17.183D.x	VCC 17.185D.x	VCC 17.183ES.x	VCC 17.185ES.x		
	2000 mm	VCC 17.203DS.x	VCC 17.205DS.x	VCC 17.203D.x	VCC 17.205D.x	VCC 17.203ES.x	VCC 17.205ES.x		

Ausführung E		Ausführung FS		Ausführung F		Ausführung GS	
Gerätecockpit 6 HE - mit untergebautem Stahlrahmen - Front um 10° geneigt - Höhe 376 mm - inkl. 19 Zoll - Geräteaufnahme (Hauptkatalog Seite 76 - 79)		Gerätecockpit 7 HE - für untergebauten Systemkanal (Systemkanal ist separat zu bestellen siehe Seite 38) - Front gerade (Hauptk. S. 72 oben) - Höhe 378 mm - inkl. 19 Zoll - Geräteaufnahme (Hauptkatalog Seite 76 - 79)		Gerätecockpit 7 HE - mit untergebautem Stahlrahmen - Front gerade - Höhe 378 mm - inkl. 19 Zoll - Geräteaufnahme (Hauptkatalog Seite 76 - 79)		Gerätecockpit 7 HE - für untergebauten Systemkanal (Systemkanal ist separat zu bestellen siehe Seite 38) - Front um 10° geneigt (Hk. S. 72 u) - Höhe 421 mm - inkl. 19 Zoll - Geräteaufnahme (Hauptkatalog Seite 76 - 79)	
							
Cockpittiefe 360 mm	500 mm	Cockpittiefe 360 mm	500 mm	Cockpittiefe 360 mm	500 mm	Cockpittiefe 360 mm	500 mm
V4L 17.123E.x	V4L 17.125E.x	Auf Anfrage erhältlich	V4L 17.125FS.x	Auf Anfrage erhältlich	V4L 17.125F.x	Auf Anfrage erhältlich	V4L 17.125GS.x
V4L 17.163E.x	V4L 17.165E.x		V4L 17.165FS.x		V4L 17.165F.x		V4L 17.165GS.x
V4L 17.183E.x	V4L 17.185E.x		V4L 17.185FS.x		V4L 17.185F.x		V4L 17.185GS.x
V4L 17.203E.x	V4L 17.205E.x		V4L 17.205FS.x		V4L 17.205F.x		V4L 17.205GS.x
V4C 17.123E.x	V4C 17.125E.x	Auf Anfrage erhältlich	V4C 17.125FS.x	Auf Anfrage erhältlich	V4C 17.125F.x	Auf Anfrage erhältlich	V4C 17.125GS.x
V4C 17.163E.x	V4C 17.165E.x		V4C 17.165FS.x		V4C 17.165F.x		V4C 17.165GS.x
V4C 17.183E.x	V4C 17.185E.x		V4C 17.185FS.x		V4C 17.185F.x		V4C 17.185GS.x
V4C 17.203E.x	V4C 17.205E.x		V4C 17.205FS.x		V4C 17.205F.x		V4C 17.205GS.x
VCL 17.123E.x	VCL 17.125E.x	Auf Anfrage erhältlich	VCL 17.125FS.x	Auf Anfrage erhältlich	VCL 17.125F.x	Auf Anfrage erhältlich	VCL 17.125GS.x
VCL 17.163E.x	VCL 17.165E.x		VCL 17.165FS.x		VCL 17.165F.x		VCL 17.165GS.x
VCL 17.183E.x	VCL 17.185E.x		VCL 17.185FS.x		VCL 17.185F.x		VCL 17.185GS.x
VCL 17.203E.x	VCL 17.205E.x		VCL 17.205FS.x		VCL 17.205F.x		VCL 17.205GS.x
VCC 17.123E.x	VCC 17.125E.x	Auf Anfrage erhältlich	VCC 17.125FS.x	Auf Anfrage erhältlich	VCC 17.125F.x	Auf Anfrage erhältlich	VCC 17.125GS.x
VCC 17.163E.x	VCC 17.165E.x		VCC 17.165FS.x		VCC 17.165F.x		VCC 17.165GS.x
VCC 17.183E.x	VCC 17.185E.x		VCC 17.185FS.x		VCC 17.185F.x		VCC 17.185GS.x
VCC 17.203E.x	VCC 17.205E.x		VCC 17.205FS.x		VCC 17.205F.x		VCC 17.205GS.x

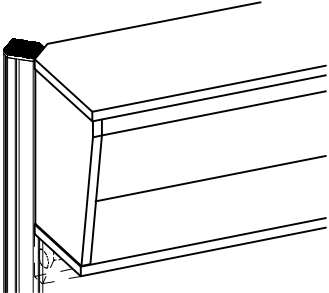
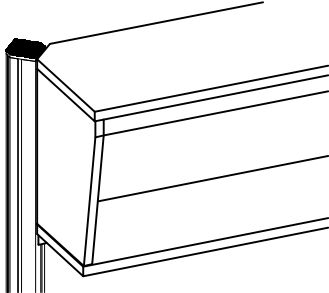
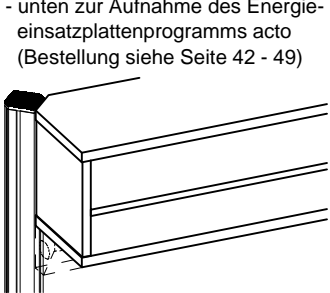
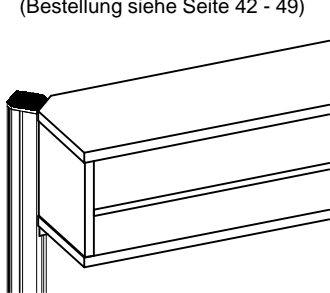
Cockpits für Modultische

siehe varantec Hauptkatalog Seite 68 - 74/ 81

Bestellnummern

	Ausführung G	Ausführung HS	Ausführung H
<p>"x" bitte ersetzen durch gewünschtes Dekor des Cockpits. (Beispiel: V4L 17.123G.3 für Dekor Ahorn)</p> <p>1 = hellgrau 2 = lichtgrau, EGB/ ESD-Ausführung 3 = Ahorn 4 = Buche</p>	<p>Gerätecockpit 7 HE - mit untergebautem Stahlrahmen - Front um 10° geneigt - Höhe 421 mm - inkl. 19 Zoll - Geräteaufnahme (Hauptkatalog Seite 76 - 79)</p> 	<p>Gerätecockpit 9 HE - für untergebauten Systemkanal (Systemkanal ist separat zu bestellen siehe Seite 38) - Front gerade (Hauptk. S. 73 o.) - Höhe 467 mm - inkl. 19 Zoll - Geräteaufnahme (Hauptkatalog Seite 76 - 79)</p> 	<p>Gerätecockpit 9 HE - mit untergebautem Stahlrahmen - Front gerade - Höhe 467 mm - inkl. 19 Zoll - Geräteaufnahme (Hauptkatalog Seite 76 - 79)</p> 

Tischserie	Tischbreite	Cockpittiefe 360 mm		Cockpittiefe 500 mm		Cockpittiefe 360 mm		Cockpittiefe 500 mm	
varantec 4 link	1200 mm	Auf Anfrage erhältlich	V4L 17.125G.x	V4L 17.123HS.x	V4L 17.125HS.x	V4L 17.123H.x	V4L 17.125H.x		
	1600 mm		V4L 17.165G.x	V4L 17.163HS.x	V4L 17.165HS.x	V4L 17.163H.x	V4L 17.165H.x		
	1800 mm		V4L 17.185G.x	V4L 17.183HS.x	V4L 17.185HS.x	V4L 17.183H.x	V4L 17.185H.x		
	2000 mm		V4L 17.205G.x	V4L 17.203HS.x	V4L 17.205HS.x	V4L 17.203H.x	V4L 17.205H.x		
varantec 4 classic	1200 mm	Auf Anfrage erhältlich	V4C 17.125G.x	V4C 17.123HS.x	V4C 17.125HS.x	V4C 17.123H.x	V4C 17.125H.x		
	1600 mm		V4C 17.165G.x	V4C 17.163HS.x	V4C 17.165HS.x	V4C 17.163H.x	V4C 17.165H.x		
	1800 mm		V4C 17.185G.x	V4C 17.183HS.x	V4C 17.185HS.x	V4C 17.183H.x	V4C 17.185H.x		
	2000 mm		V4C 17.205G.x	V4C 17.203HS.x	V4C 17.205HS.x	V4C 17.203H.x	V4C 17.205H.x		
varantec C link	1200 mm	Auf Anfrage erhältlich	VCL 17.125G.x	VCL 17.123HS.x	VCL 17.125HS.x	VCL 17.123H.x	VCL 17.125H.x		
	1600 mm		VCL 17.165G.x	VCL 17.163HS.x	VCL 17.165HS.x	VCL 17.163H.x	VCL 17.165H.x		
	1800 mm		VCL 17.185G.x	VCL 17.183HS.x	VCL 17.185HS.x	VCL 17.183H.x	VCL 17.185H.x		
	2000 mm		VCL 17.205G.x	VCL 17.203HS.x	VCL 17.205HS.x	VCL 17.203H.x	VCL 17.205H.x		
varantec C classic	1200 mm	Auf Anfrage erhältlich	VCC 17.125G.x	VCC 17.123HS.x	VCC 17.125HS.x	VCC 17.123H.x	VCC 17.125H.x		
	1600 mm		VCC 17.165G.x	VCC 17.163HS.x	VCC 17.165HS.x	VCC 17.163H.x	VCC 17.165H.x		
	1800 mm		VCC 17.185G.x	VCC 17.183HS.x	VCC 17.185HS.x	VCC 17.183H.x	VCC 17.185H.x		
	2000 mm		VCC 17.205G.x	VCC 17.203HS.x	VCC 17.205HS.x	VCC 17.203H.x	VCC 17.205H.x		

Ausführung JS		Ausführung J		Ausführung KS		Ausführung K	
Gerätecockpit 9 HE - für untergebauten Systemkanal (Systemkanal ist separat zu bestellen siehe Seite 38) - Front um 10° geneigt (Hk. S. 73m) - Höhe 510 mm - inkl. 19 Zoll - Geräteaufnahme (Hauptkatalog Seite 76 - 79)		Gerätecockpit 9 HE - mit untergebautem Stahlrahmen - Front um 10° geneigt - Höhe 510 mm - inkl. 19 Zoll - Geräteaufnahme (Hauptkatalog Seite 76 - 79)		Kombicockpit 3 HE/ acto - für untergebauten Systemkanal (Systemkanal ist separat zu bestellen siehe Seite 38) - Front gerade - Höhe 334 mm - oben inkl. 19 Zoll-Geräteaufnahme (Hauptkatalog Seite 76 - 79) - unten zur Aufnahme des Energieeinsatzplattenprogramms acto (Bestellung siehe Seite 42 - 49)		Kombicockpit 3 HE/ acto - mit untergebautem Stahlrahmen - Front gerade - Höhe 334 mm - oben inkl. 19 Zoll-Geräteaufnahme (Hauptkatalog Seite 76 - 79) - unten zur Aufnahme des Energieeinsatzplattenprogramms acto (Bestellung siehe Seite 42 - 49)	
							
Cockpittiefe 360 mm	500 mm	Cockpittiefe 360 mm	500 mm	Cockpittiefe 360 mm	500 mm	Cockpittiefe 360 mm	500 mm
V4L 17.123JS.x	V4L 17.125JS.x	V4L 17.123J.x	V4L 17.125J.x	V4L 17.123KS.x	V4L 17.125KS.x	V4L 17.123K.x	V4L 17.125K.x
V4L 17.163JS.x	V4L 17.165JS.x	V4L 17.163J.x	V4L 17.165J.x	V4L 17.163KS.x	V4L 17.165KS.x	V4L 17.163K.x	V4L 17.165K.x
V4L 17.183JS.x	V4L 17.185JS.x	V4L 17.183J.x	V4L 17.185J.x	V4L 17.183KS.x	V4L 17.185KS.x	V4L 17.183K.x	V4L 17.185K.x
V4L 17.203JS.x	V4L 17.205JS.x	V4L 17.203J.x	V4L 17.205J.x	V4L 17.203KS.x	V4L 17.205KS.x	V4L 17.203K.x	V4L 17.205K.x
V4C 17.123JS.x	V4C 17.125JS.x	V4C 17.123J.x	V4C 17.125J.x	V4C 17.123KS.x	V4C 17.125KS.x	V4C 17.123K.x	V4C 17.125K.x
V4C 17.163JS.x	V4C 17.165JS.x	V4C 17.163J.x	V4C 17.165J.x	V4C 17.163KS.x	V4C 17.165KS.x	V4C 17.163K.x	V4C 17.165K.x
V4C 17.183JS.x	V4C 17.185JS.x	V4C 17.183J.x	V4C 17.185J.x	V4C 17.183KS.x	V4C 17.185KS.x	V4C 17.183K.x	V4C 17.185K.x
V4C 17.203JS.x	V4C 17.205JS.x	V4C 17.203J.x	V4C 17.205J.x	V4C 17.203KS.x	V4C 17.205KS.x	V4C 17.203K.x	V4C 17.205K.x
VCL 17.123JS.x	VCL 17.125JS.x	VCL 17.123J.x	VCL 17.125J.x	VCL 17.123KS.x	VCL 17.125KS.x	VCL 17.123K.x	VCL 17.125K.x
VCL 17.163JS.x	VCL 17.165JS.x	VCL 17.163J.x	VCL 17.165J.x	VCL 17.163KS.x	VCL 17.165KS.x	VCL 17.163K.x	VCL 17.165K.x
VCL 17.183JS.x	VCL 17.185JS.x	VCL 17.183J.x	VCL 17.185J.x	VCL 17.183KS.x	VCL 17.185KS.x	VCL 17.183K.x	VCL 17.185K.x
VCL 17.203JS.x	VCL 17.205JS.x	VCL 17.203J.x	VCL 17.205J.x	VCL 17.203KS.x	VCL 17.205KS.x	VCL 17.203K.x	VCL 17.205K.x
VCC 17.123JS.x	VCC 17.125JS.x	VCC 17.123J.x	VCC 17.125J.x	VCC 17.123KS.x	VCC 17.125KS.x	VCC 17.123K.x	VCC 17.125K.x
VCC 17.163JS.x	VCC 17.165JS.x	VCC 17.163J.x	VCC 17.165J.x	VCC 17.163KS.x	VCC 17.165KS.x	VCC 17.163K.x	VCC 17.165K.x
VCC 17.183JS.x	VCC 17.185JS.x	VCC 17.183J.x	VCC 17.185J.x	VCC 17.183KS.x	VCC 17.185KS.x	VCC 17.183K.x	VCC 17.185K.x
VCC 17.203JS.x	VCC 17.205JS.x	VCC 17.203J.x	VCC 17.205J.x	VCC 17.203KS.x	VCC 17.205KS.x	VCC 17.203K.x	VCC 17.205K.x

Cockpits für Modultische

siehe varantec Hauptkatalog Seite 68 - 74/ 81

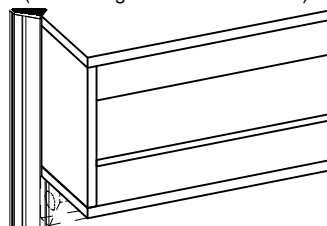
Bestellnummern

"x" bitte ersetzen durch gewünschtes Dekor des Cockpits.
(Beispiel: V4L 17.123LS.3 für Dekor Ahorn)

- 1 = hellgrau
- 2 = lichtgrau, EGB/ ESD-Ausführung
- 3 = Ahorn
- 4 = Buche

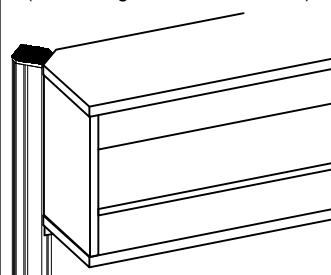
Ausführung LS

Kombicockpit 6 HE/ acto
- für untergebauten Systemkanal
(Systemkanal ist separat zu bestellen siehe Seite 38)
- Front gerade (Hauptk. S. 73 u.)
- Höhe 467 mm
- oben inkl. 19Zoll-Geräteaufnahme
(Hauptkatalog Seite 76 - 79)
- unten zur Aufnahme des Energieeinsatzplattenprogramms acto
(Bestellung siehe Seite 42 - 49)

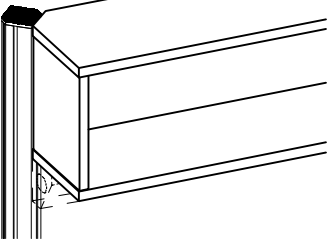
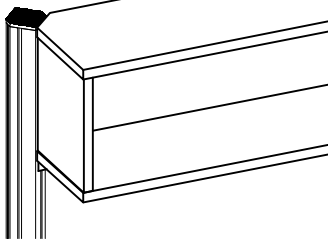
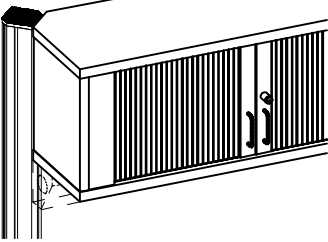
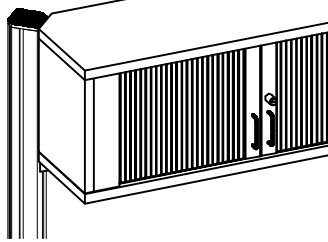


Ausführung L

Kombicockpit 6 HE/ acto
- mit untergebautem Stahlrahmen
- Front gerade
- Höhe 467 mm
- oben inkl. 19Zoll-Geräteaufnahme
(Hauptkatalog Seite 76 - 79)
- unten zur Aufnahme des Energieeinsatzplattenprogramms acto
(Bestellung siehe Seite 42 - 49)



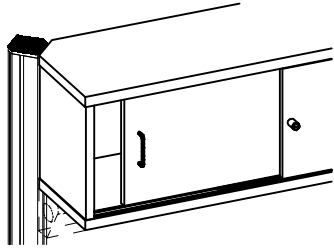
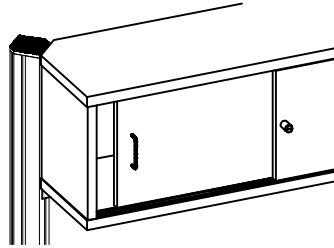
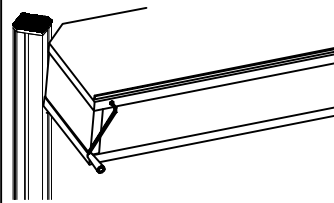
Tischserie	Tischbreite	Cockpittiefe		Cockpittiefe	
		360 mm	500 mm	360 mm	500 mm
varantec 4 link	1200 mm	V4L 17.123LS.x	V4L 17.125LS.x	V4L 17.123L.x	V4L 17.125L.x
	1600 mm	V4L 17.163LS.x	V4L 17.165LS.x	V4L 17.163L.x	V4L 17.165L.x
	1800 mm	V4L 17.183LS.x	V4L 17.185LS.x	V4L 17.183L.x	V4L 17.185L.x
	2000 mm	V4L 17.203LS.x	V4L 17.205LS.x	V4L 17.203L.x	V4L 17.205L.x
varantec 4 classic	1200 mm	V4C 17.123LS.x	V4C 17.125LS.x	V4C 17.123L.x	V4C 17.125L.x
	1600 mm	V4C 17.163LS.x	V4C 17.165LS.x	V4C 17.163L.x	V4C 17.165L.x
	1800 mm	V4C 17.183LS.x	V4C 17.185LS.x	V4C 17.183L.x	V4C 17.185L.x
	2000 mm	V4C 17.203LS.x	V4C 17.205LS.x	V4C 17.203L.x	V4C 17.205L.x
varantec C link	1200 mm	VCL 17.123LS.x	VCL 17.125LS.x	VCL 17.123L.x	VCL 17.125L.x
	1600 mm	VCL 17.163LS.x	VCL 17.165LS.x	VCL 17.163L.x	VCL 17.165L.x
	1800 mm	VCL 17.183LS.x	VCL 17.185LS.x	VCL 17.183L.x	VCL 17.185L.x
	2000 mm	VCL 17.203LS.x	VCL 17.205LS.x	VCL 17.203L.x	VCL 17.205L.x
varantec C classic	1200 mm	VCC 17.123LS.x	VCC 17.125LS.x	VCC 17.123L.x	VCC 17.125L.x
	1600 mm	VCC 17.163LS.x	VCC 17.165LS.x	VCC 17.163L.x	VCC 17.165L.x
	1800 mm	VCC 17.183LS.x	VCC 17.185LS.x	VCC 17.183L.x	VCC 17.185L.x
	2000 mm	VCC 17.203LS.x	VCC 17.205LS.x	VCC 17.203L.x	VCC 17.205L.x

Ausführung MS		Ausführung M		Ausführung NS		Ausführung N	
DIN A4-Cockpit offen - für untergebauten Systemkanal (Systemkanal ist separat zu bestellen siehe Seite 38) - Front gerade - Höhe 387 mm - inkl. 1 Mitteltrennwand (auf Wunsch auch weitere Trennwände bzw. horizontale Fachböden lieferbar)		DIN A4-Cockpit offen - mit untergebautem Stahlrahmen - Front gerade (Hauptkatalog Seite 81 oben) - Höhe 387 mm - inkl. 1 Mitteltrennwand (auf Wunsch auch weitere Trennwände bzw. horizontale Fachböden lieferbar)		DIN A4-Cockpit mit Rolladen - für untergebauten Systemkanal (Systemkanal ist separat zu bestellen siehe Seite 38) - Front gerade - Höhe 387 mm - inkl. 1 Mitteltrennwand (auf Wunsch auch weitere Trennwände bzw. horizontale Fachböden lieferbar)		DIN A4-Cockpit mit Rolladen - mit untergebautem Stahlrahmen - Front gerade (Hauptkatalog Seite 81 unten) - Höhe 387 mm - inkl. 1 Mitteltrennwand (auf Wunsch auch weitere Trennwände bzw. horizontale Fachböden lieferbar)	
							
Cockpittiefe 360 mm	500 mm	Cockpittiefe 360 mm	500 mm	Cockpittiefe 360 mm	500 mm	Cockpittiefe 360 mm	500 mm
V4L 17.123MS.x	V4L 17.125MS.x	V4L 17.123M.x	V4L 17.125M.x	V4L 17.123NS.x	V4L 17.125NS.x	V4L 17.123N.x	V4L 17.125N.x
V4L 17.163MS.x	V4L 17.165MS.x	V4L 17.163M.x	V4L 17.165M.x	V4L 17.163NS.x	V4L 17.165NS.x	V4L 17.163N.x	V4L 17.165N.x
V4L 17.183MS.x	V4L 17.185MS.x	V4L 17.183M.x	V4L 17.185M.x	V4L 17.183NS.x	V4L 17.185NS.x	V4L 17.183N.x	V4L 17.185N.x
V4L 17.203MS.x	V4L 17.205MS.x	V4L 17.203M.x	V4L 17.205M.x	V4L 17.203NS.x	V4L 17.205NS.x	V4L 17.203N.x	V4L 17.205N.x
V4C 17.123MS.x	V4C 17.125MS.x	V4C 17.123M.x	V4C 17.125M.x	V4C 17.123NS.x	V4C 17.125NS.x	V4C 17.123N.x	V4C 17.125N.x
V4C 17.163MS.x	V4C 17.165MS.x	V4C 17.163M.x	V4C 17.165M.x	V4C 17.163NS.x	V4C 17.165NS.x	V4C 17.163N.x	V4C 17.165N.x
V4C 17.183MS.x	V4C 17.185MS.x	V4C 17.183M.x	V4C 17.185M.x	V4C 17.183NS.x	V4C 17.185NS.x	V4C 17.183N.x	V4C 17.185N.x
V4C 17.203MS.x	V4C 17.205MS.x	V4C 17.203M.x	V4C 17.205M.x	V4C 17.203NS.x	V4C 17.205NS.x	V4C 17.203N.x	V4C 17.205N.x
VCL 17.123MS.x	VCL 17.125MS.x	VCL 17.123M.x	VCL 17.125M.x	VCL 17.123NS.x	VCL 17.125NS.x	VCL 17.123N.x	VCL 17.125N.x
VCL 17.163MS.x	VCL 17.165MS.x	VCL 17.163M.x	VCL 17.165M.x	VCL 17.163NS.x	VCL 17.165NS.x	VCL 17.163N.x	VCL 17.165N.x
VCL 17.183MS.x	VCL 17.185MS.x	VCL 17.183M.x	VCL 17.185M.x	VCL 17.183NS.x	VCL 17.185NS.x	VCL 17.183N.x	VCL 17.185N.x
VCL 17.203MS.x	VCL 17.205MS.x	VCL 17.203M.x	VCL 17.205M.x	VCL 17.203NS.x	VCL 17.205NS.x	VCL 17.203N.x	VCL 17.205N.x
VCC 17.123MS.x	VCC 17.125MS.x	VCC 17.123M.x	VCC 17.125M.x	VCC 17.123NS.x	VCC 17.125NS.x	VCC 17.123N.x	VCC 17.125N.x
VCC 17.163MS.x	VCC 17.165MS.x	VCC 17.163M.x	VCC 17.165M.x	VCC 17.163NS.x	VCC 17.165NS.x	VCC 17.163N.x	VCC 17.165N.x
VCC 17.183MS.x	VCC 17.185MS.x	VCC 17.183M.x	VCC 17.185M.x	VCC 17.183NS.x	VCC 17.185NS.x	VCC 17.183N.x	VCC 17.185N.x
VCC 17.203MS.x	VCC 17.205MS.x	VCC 17.203M.x	VCC 17.205M.x	VCC 17.203NS.x	VCC 17.205NS.x	VCC 17.203N.x	VCC 17.205N.x

Cockpits für Modultische

siehe varantec Hauptkatalog Seite 68 - 74/ 81

Bestellnummern

	Ausführung PS	Ausführung P	Ausführung R
<p>"x" bitte ersetzen durch gewünschtes Dekor des Cockpits. (Beispiel: V4L 17.123P.3 für Dekor Ahorn)</p> <p>1 = hellgrau 2 = lichtgrau, EGB/ ESD-Ausführung 3 = Ahorn 4 = Buche</p>	<p>DIN A4-Cockpit mit Schiebetüren - für untergebauten Systemkanal (Systemkanal ist separat zu bestellen siehe Seite 38) - Front gerade - Höhe 387 mm - inkl. 1 Mitteltrennwand (auf Wunsch auch weitere Trennwände bzw. horizontale Fachböden lieferbar)</p> 	<p>DIN A4-Cockpit mit Schiebetüren - mit untergebautem Stahlrahmen - Front gerade (Hauptkatalog Seite 81 mitte) - Höhe 387 mm - inkl. 1 Mitteltrennwand (auf Wunsch auch weitere Trennwände bzw. horizontale Fachböden lieferbar)</p> 	<p>Gerätecockpit 3 HE - neigbar - mit untergebautem Stahlrahmen - um 15° neigbar mit Kurbel (bei Tischserie varantec 4 link) bzw. durch einen Klemmhebel (bei den restlichen Tischserien) - mit frontseitiger Stopperkante - Front gerade (Hauptk. S. 74) - Höhe 200 mm - inkl. 19 Zoll - Geräteaufnahme (Hauptkatalog Seite 76 - 79)</p> 

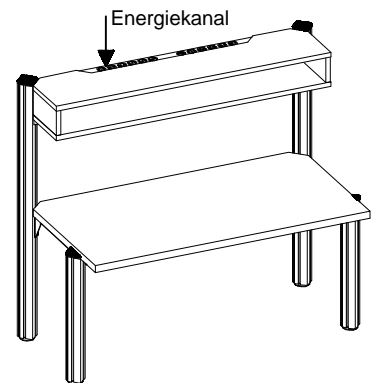
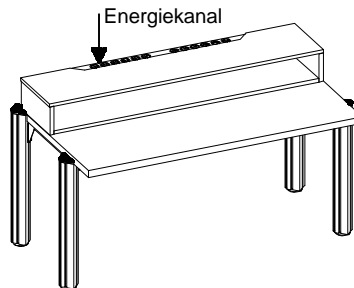
Tischserie	Tischbreite	Cockpittiefe 360 mm		Cockpittiefe 500 mm		Cockpittiefe 360 mm		Cockpittiefe 500 mm	
		360 mm	500 mm	360 mm	500 mm	360 mm	500 mm	360 mm	500 mm
varantec 4 link	1200 mm	V4L 17.123PS.x	V4L 17.125PS.x	V4L 17.123P.x	V4L 17.125P.x	V4L 17.123R.x	V4L 17.125R.x		
	1600 mm	V4L 17.163PS.x	V4L 17.165PS.x	V4L 17.163P.x	V4L 17.165P.x	V4L 17.163R.x	V4L 17.165R.x		
	1800 mm	V4L 17.183PS.x	V4L 17.185PS.x	V4L 17.183P.x	V4L 17.185P.x	V4L 17.183R.x	V4L 17.185R.x		
	2000 mm	V4L 17.203PS.x	V4L 17.205PS.x	V4L 17.203P.x	V4L 17.205P.x	V4L 17.203R.x	V4L 17.205R.x		
varantec 4 classic	1200 mm	V4C 17.123PS.x	V4C 17.125PS.x	V4C 17.123P.x	V4C 17.125P.x	V4C 17.123R.x	V4C 17.125R.x		
	1600 mm	V4C 17.163PS.x	V4C 17.165PS.x	V4C 17.163P.x	V4C 17.165P.x	V4C 17.163R.x	V4C 17.165R.x		
	1800 mm	V4C 17.183PS.x	V4C 17.185PS.x	V4C 17.183P.x	V4C 17.185P.x	V4C 17.183R.x	V4C 17.185R.x		
	2000 mm	V4C 17.203PS.x	V4C 17.205PS.x	V4C 17.203P.x	V4C 17.205P.x	V4C 17.203R.x	V4C 17.205R.x		
varantec C link	1200 mm	VCL 17.123PS.x	VCL 17.125PS.x	VCL 17.123P.x	VCL 17.125P.x	VCL 17.123R.x	VCL 17.125R.x		
	1600 mm	VCL 17.163PS.x	VCL 17.165PS.x	VCL 17.163P.x	VCL 17.165P.x	VCL 17.163R.x	VCL 17.165R.x		
	1800 mm	VCL 17.183PS.x	VCL 17.185PS.x	VCL 17.183P.x	VCL 17.185P.x	VCL 17.183R.x	VCL 17.185R.x		
	2000 mm	VCL 17.203PS.x	VCL 17.205PS.x	VCL 17.203P.x	VCL 17.205P.x	VCL 17.203R.x	VCL 17.205R.x		
varantec C classic	1200 mm	VCC 17.123PS.x	VCC 17.125PS.x	VCC 17.123P.x	VCC 17.125P.x	VCC 17.123R.x	VCC 17.125R.x		
	1600 mm	VCC 17.163PS.x	VCC 17.165PS.x	VCC 17.163P.x	VCC 17.165P.x	VCC 17.163R.x	VCC 17.165R.x		
	1800 mm	VCC 17.183PS.x	VCC 17.185PS.x	VCC 17.183P.x	VCC 17.185P.x	VCC 17.183R.x	VCC 17.185R.x		
	2000 mm	VCC 17.203PS.x	VCC 17.205PS.x	VCC 17.203P.x	VCC 17.205P.x	VCC 17.203R.x	VCC 17.205R.x		

Energiekanäle mit jeweils 12 Schutzkontaktsteckdosen

Formschöner Energiekanal zur Integration in Tischaufbauten und Cockpits der Tischserien varantec 4 link und 4 classic, varantec C link und C classic

► nicht geeignet für Energieaufbauten/ Energiecockpits der Ausführung A/ AS, 150 mm tief

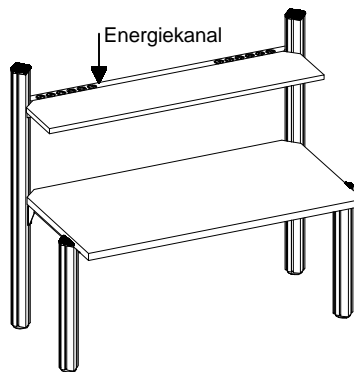
Aufbau-/ Cockpitbreite	Bestellnummer
1200 mm	V 17.1.12
1600 mm	
1800 mm	
2000 mm	



Formschöner Energiekanal zur rückseitigen Anbindung an Ablageboards der Tischserie varantec 4 link

► nicht geeignet für Teamtische

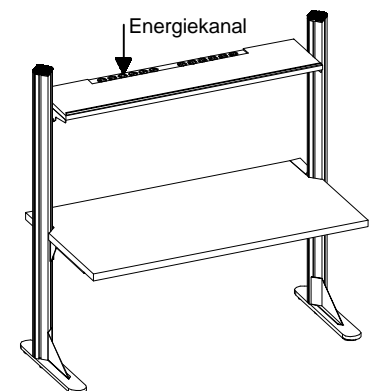
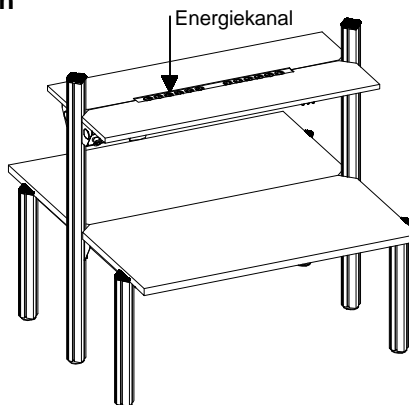
Boardbreite	Bestellnummer
1200 mm	V 17.2.12
1600 mm	V 17.2.16
1800 mm	V 17.2.18
2000 mm	V 17.2.20



Formschöner Energiekanal zur Integration in Ablageboards der Tischserien varantec 4 link und 4 classic, varantec C link und C classic

► bei der Tischserie varantec 4 link nur geeignet für Teamtisch-Kombinationen mit Systemkanälen unter den Ablageboards

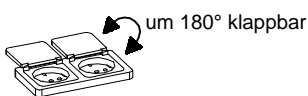
Boardbreite	Bestellnummer
1200 mm	V 17.3.12
1600 mm	
1800 mm	
2000 mm	



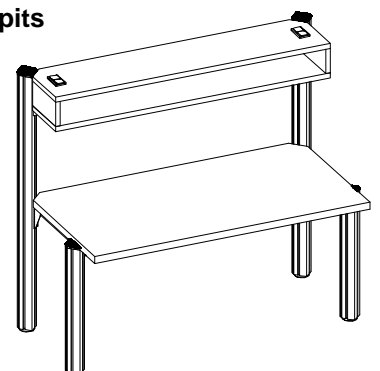
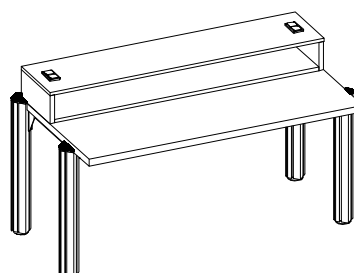
Mehrfach-Steckdosen mit Klappdeckel zur Integration in Tischaufbauten und Cockpits der Tischserien varantec 4 link und 4 classic, varantec C link und C classic

inklusive Verdrahtung auf innenliegendes Netz

Beispiel:
2-fach Steckdose



Steckdosen	Bestellnummer
2-fach	V 17.4.02
3-fach	V 17.4.03



Weitere Möglichkeiten zur Energieversorgung siehe Seite 96/ 97 in diesem Katalog.

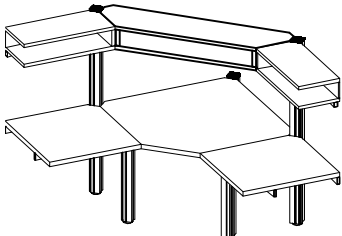
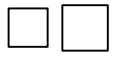
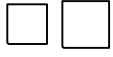

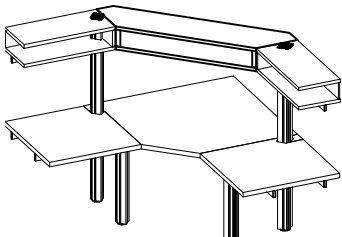
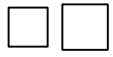


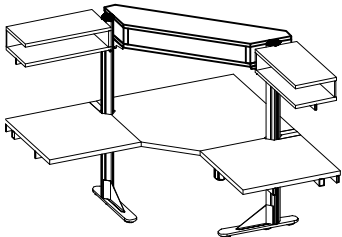
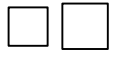
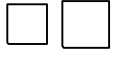
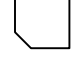
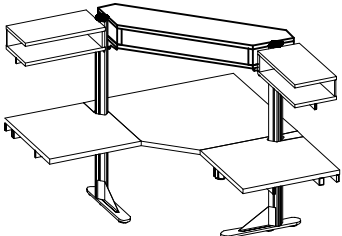
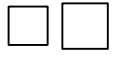


Cockpits für Winkelverknüpfungen (hinten mit abgeschrägter Ecke)

siehe varantec Hauptkatalog Seite 75 (ähnlich)

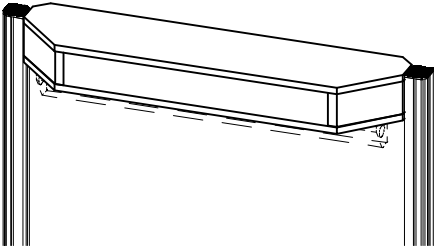
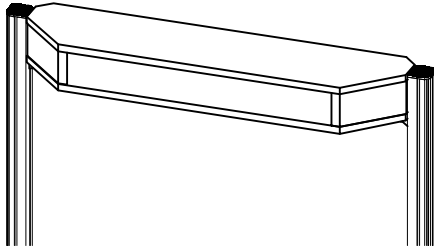
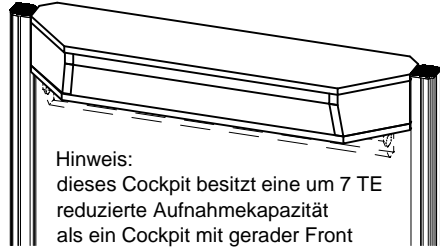
"x" bitte ersetzen durch gewünschtes Dekor des Cockpits.
(Beispiel: V4L 18.183BS.3 für Dekor Ahorn)

- 1 = hellgrau
- 2 = lichtgrau, EGB/ ESD-Ausführung
- 3 = Ahorn
- 4 = Buche

* Die TE-Einheiten entsprechen nur den Eck-Cockpits mit gerader Front.
Eck-Cockpits mit geneigter Front haben eine reduzierte Aufnahmekapazität, achten Sie deshalb bitte auf die Hinweise bei den jeweiligen Ausführungen.

Tischserie/ Beispiel: Verknüpfungsform 03, Cockpit Ausführung B	Verknüpfungsform (S. 16/ 17)	Tischgröße (B x T)	TE-Einheiten Ausführung BS - E *		
			360 mm Cockpittiefe	500 mm Cockpittiefe	
 varantec 4 link	01 	850 x 850 mm	120 TE	81 TE	
		1000 x 1000 mm	162 TE	123 TE	
	02 	880 x 880 mm	128 TE	89 TE	
		1030 x 1030 mm	170 TE	131 TE	
	03 	1200 x 1200 mm	217 TE	178 TE	
		1400 x 1400 mm	273 TE	234 TE	
	 varantec 4 classic	01 	850 x 850 mm	120 TE	81 TE
			1000 x 1000 mm	162 TE	123 TE
02 		880 x 880 mm	128 TE	89 TE	
		1030 x 1030 mm	170 TE	131 TE	
03 		1200 x 1200 mm	217 TE	178 TE	
		1400 x 1400 mm	273 TE	234 TE	
 varantec C link		01 	850 x 850 mm	97 TE	58 TE
			1000 x 1000 mm	138 TE	99 TE
	02 	880 x 880 mm	105 TE	66 TE	
		1030 x 1030 mm	147 TE	108 TE	
	03 	1200 x 1200 mm	194 TE	155 TE	
		1400 x 1400 mm	250 TE	211 TE	
	 varantec C classic	01 	850 x 850 mm	110 TE	71 TE
			1000 x 1000 mm	152 TE	113 TE
02 		880 x 880 mm	119 TE	80 TE	
		1030 x 1030 mm	160 TE	121 TE	
03 		1200 x 1200 mm	208 TE	169 TE	
		1400 x 1400 mm	263 TE	224 TE	

Bestellnummern

Ausführung BS		Ausführung B		Ausführung CS	
Eck-Gerätecockpit 3 HE - für untergebauten Eck-Systemkanal (Eck-Systemkanal ist separat zu bestellen siehe Seite 39) - Front gerade - Höhe 200 mm - inkl. 19Zoll - Geräteaufnahme (Hauptkatalog Seite 76 - 79)		Eck-Gerätecockpit 3 HE - mit untergebautem Stahlrahmen - Front gerade (ähnlich Hauptkatalog Seite 75 oben) - Höhe 200 mm - inkl. 19Zoll - Geräteaufnahme (Hauptkatalog Seite 76 - 79)		Eck-Gerätecockpit 3 HE - für untergebauten Eck-Systemkanal (Eck-Systemkanal ist separat zu bestellen siehe Seite 39) - Front um 10° geneigt - Höhe 245 mm - inkl. 19Zoll - Geräteaufnahme (Hauptkatalog Seite 76 - 79)	
				 <p>Hinweis: dieses Cockpit besitzt eine um 7 TE reduzierte Aufnahmekapazität als ein Cockpit mit gerader Front</p>	
Cockpittiefe 360 mm	500 mm	Cockpittiefe 360 mm	500 mm	Cockpittiefe 360 mm	500 mm
V4L 18.183BS.x	V4L 18.185BS.x	V4L 18.183B.x	V4L 18.185B.x	V4L 18.183CS.x	V4L 18.185CS.x
V4L 18.113BS.x	V4L 18.115BS.x	V4L 18.113B.x	V4L 18.115B.x	V4L 18.113CS.x	V4L 18.115CS.x
V4L 18.283BS.x	V4L 18.285BS.x	V4L 18.283B.x	V4L 18.285B.x	V4L 18.283CS.x	V4L 18.285CS.x
V4L 18.213BS.x	V4L 18.215BS.x	V4L 18.213B.x	V4L 18.215B.x	V4L 18.213CS.x	V4L 18.215CS.x
V4L 18.313BS.x	V4L 18.315BS.x	V4L 18.313B.x	V4L 18.315B.x	V4L 18.313CS.x	V4L 18.315CS.x
V4L 18.413BS.x	V4L 18.415BS.x	V4L 18.413B.x	V4L 18.415B.x	V4L 18.413CS.x	V4L 18.415CS.x
V4C 18.183BS.x	V4C 18.185BS.x	V4C 18.183B.x	V4C 18.185B.x	V4C 18.183CS.x	V4C 18.185CS.x
V4C 18.113BS.x	V4C 18.115BS.x	V4C 18.113B.x	V4C 18.115B.x	V4C 18.113CS.x	V4C 18.115CS.x
V4C 18.283BS.x	V4C 18.285BS.x	V4C 18.283B.x	V4C 18.285B.x	V4C 18.283CS.x	V4C 18.285CS.x
V4C 18.213BS.x	V4C 18.215BS.x	V4C 18.213B.x	V4C 18.215B.x	V4C 18.213CS.x	V4C 18.215CS.x
V4C 18.313BS.x	V4C 18.315BS.x	V4C 18.313B.x	V4C 18.315B.x	V4C 18.313CS.x	V4C 18.315CS.x
V4C 18.413BS.x	V4C 18.415BS.x	V4C 18.413B.x	V4C 18.415B.x	V4C 18.413CS.x	V4C 18.415CS.x
VCL 18.183BS.x	VCL 18.185BS.x	VCL 18.183B.x	VCL 18.185B.x	VCL 18.183CS.x	VCL 18.185CS.x
VCL 18.113BS.x	VCL 18.115BS.x	VCL 18.113B.x	VCL 18.115B.x	VCL 18.113CS.x	VCL 18.115CS.x
VCL 18.283BS.x	VCL 18.285BS.x	VCL 18.283B.x	VCL 18.285B.x	VCL 18.283CS.x	VCL 18.285CS.x
VCL 18.213BS.x	VCL 18.215BS.x	VCL 18.213B.x	VCL 18.215B.x	VCL 18.213CS.x	VCL 18.215CS.x
VCL 18.313BS.x	VCL 18.315BS.x	VCL 18.313B.x	VCL 18.315B.x	VCL 18.313CS.x	VCL 18.315CS.x
VCL 18.413BS.x	VCL 18.415BS.x	VCL 18.413B.x	VCL 18.415B.x	VCL 18.413CS.x	VCL 18.415CS.x
VCC 18.183BS.x	VCC 18.185BS.x	VCC 18.183B.x	VCC 18.185B.x	VCC 18.183CS.x	VCC 18.185CS.x
VCC 18.113BS.x	VCC 18.115BS.x	VCC 18.113B.x	VCC 18.115B.x	VCC 18.113CS.x	VCC 18.115CS.x
VCC 18.283BS.x	VCC 18.285BS.x	VCC 18.283B.x	VCC 18.285B.x	VCC 18.283CS.x	VCC 18.285CS.x
VCC 18.213BS.x	VCC 18.215BS.x	VCC 18.213B.x	VCC 18.215B.x	VCC 18.213CS.x	VCC 18.215CS.x
VCC 18.313BS.x	VCC 18.315BS.x	VCC 18.313B.x	VCC 18.315B.x	VCC 18.313CS.x	VCC 18.315CS.x
VCC 18.413BS.x	VCC 18.415BS.x	VCC 18.413B.x	VCC 18.415B.x	VCC 18.413CS.x	VCC 18.415CS.x

Cockpits für Winkelverknüpfungen (hinten mit abgeschrägter Ecke)

Bestellnummern

siehe varantec Hauptkat. S. 75 (ähnl.)

"x" bitte ersetzen durch gewünschtes Dekor des Cockpits.

(Beispiel: V4L 18.183DS.3 für Dekor Ahorn)

1 = hellgrau

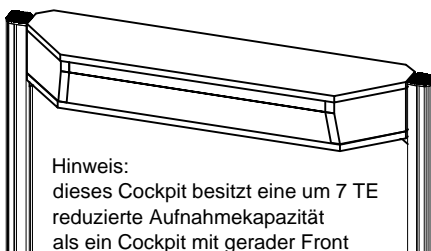
2 = lichtgrau, EGB/ ESD-Ausführung

3 = Ahorn

4 = Buche

Ausführung C

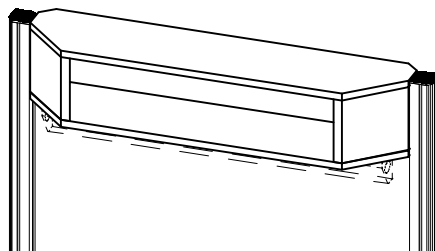
Eck-Gerätecockpit 3 HE
- mit untergebautem Stahlrahmen
- Front um 10° geneigt
- Höhe 245 mm
- inkl. 19Zoll - Geräteaufnahme
(Hauptkatalog Seite 76 - 79)



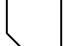
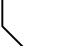

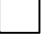
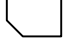

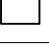
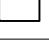

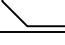
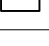
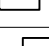
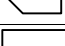
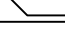


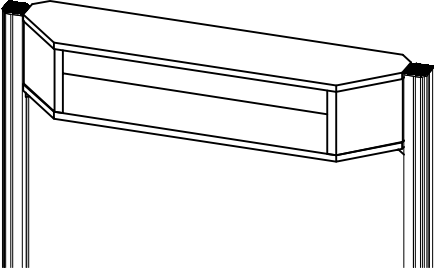
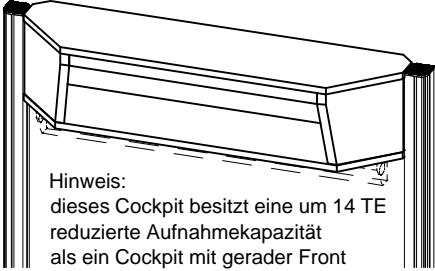
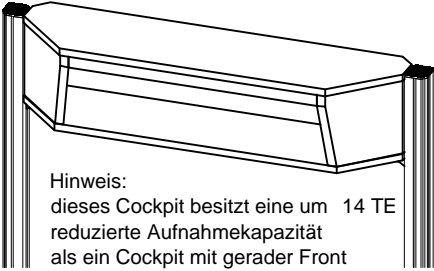
Hinweis:
dieses Cockpit besitzt eine um 7 TE
reduzierte Aufnahmekapazität
als ein Cockpit mit gerader Front

Ausführung DS

Eck-Gerätecockpit 6 HE
- für untergebauten Eck-Systemkanal
(Eck-Systemkanal ist separat zu
bestellen siehe Seite 39)
- Front gerade
- Höhe 333 mm
- inkl. 19Zoll - Geräteaufnahme
(Hauptkatalog Seite 76 - 79)



Tischserie	Verknüpfungsform (S. 16/ 17)	Tischgröße (B x T)	Cockpittiefe		Cockpittiefe		
			360 mm	500 mm	360 mm	500 mm	
varantec 4 link	01 	850 x 850 mm	V4L 18.183C.x	V4L 18.185C.x	V4L 18.183DS.x	V4L 18.185DS.x	
		1000 x 1000 mm	V4L 18.113C.x	V4L 18.115C.x	V4L 18.113DS.x	V4L 18.115DS.x	
	02 	880 x 880 mm	V4L 18.283C.x	V4L 18.285C.x	V4L 18.283DS.x	V4L 18.285DS.x	
		1030 x 1030 mm	V4L 18.213C.x	V4L 18.215C.x	V4L 18.213DS.x	V4L 18.215DS.x	
	03 	1200 x 1200 mm	V4L 18.313C.x	V4L 18.315C.x	V4L 18.313DS.x	V4L 18.315DS.x	
	04 	1400 x 1400 mm	V4L 18.413C.x	V4L 18.415C.x	V4L 18.413DS.x	V4L 18.415DS.x	
	varantec 4 classic	01 	850 x 850 mm	V4C 18.183C.x	V4C 18.185C.x	V4C 18.183DS.x	V4C 18.185DS.x
			1000 x 1000 mm	V4C 18.113C.x	V4C 18.115C.x	V4C 18.113DS.x	V4C 18.115DS.x
02 		880 x 880 mm	V4C 18.283C.x	V4C 18.285C.x	V4C 18.283DS.x	V4C 18.285DS.x	
		1030 x 1030 mm	V4C 18.213C.x	V4C 18.215C.x	V4C 18.213DS.x	V4C 18.215DS.x	
03 		1200 x 1200 mm	V4C 18.313C.x	V4C 18.315C.x	V4C 18.313DS.x	V4C 18.315DS.x	
04 		1400 x 1400 mm	V4C 18.413C.x	V4C 18.415C.x	V4C 18.413DS.x	V4C 18.415DS.x	
varantec C link		01 	850 x 850 mm	VCL 18.183C.x	VCL 18.185C.x	VCL 18.183DS.x	VCL 18.185DS.x
			1000 x 1000 mm	VCL 18.113C.x	VCL 18.115C.x	VCL 18.113DS.x	VCL 18.115DS.x
	02 	880 x 880 mm	VCL 18.283C.x	VCL 18.285C.x	VCL 18.283DS.x	VCL 18.285DS.x	
		1030 x 1030 mm	VCL 18.213C.x	VCL 18.215C.x	VCL 18.213DS.x	VCL 18.215DS.x	
	03 	1200 x 1200 mm	VCL 18.313C.x	VCL 18.315C.x	VCL 18.313DS.x	VCL 18.315DS.x	
	04 	1400 x 1400 mm	VCL 18.413C.x	VCL 18.415C.x	VCL 18.413DS.x	VCL 18.415DS.x	
	varantec C classic	01 	850 x 850 mm	VCC 18.183C.x	VCC 18.185C.x	VCC 18.183DS.x	VCC 18.185DS.x
			1000 x 1000 mm	VCC 18.113C.x	VCC 18.115C.x	VCC 18.113DS.x	VCC 18.115DS.x
02 		880 x 880 mm	VCC 18.283C.x	VCC 18.285C.x	VCC 18.283DS.x	VCC 18.285DS.x	
		1030 x 1030 mm	VCC 18.213C.x	VCC 18.215C.x	VCC 18.213DS.x	VCC 18.215DS.x	
03 		1200 x 1200 mm	VCC 18.313C.x	VCC 18.315C.x	VCC 18.313DS.x	VCC 18.315DS.x	
04 		1400 x 1400 mm	VCC 18.413C.x	VCC 18.415C.x	VCC 18.413DS.x	VCC 18.415DS.x	

Ausführung D		Ausführung ES		Ausführung E	
Eck-Gerätecockpit 6 HE - mit untergebaute Stahlrahmen - Front gerade (ähnlich Hauptkatalog Seite 75 unten) - Höhe 333 mm - inkl. 19Zoll - Geräteaufnahme (Hauptkatalog Seite 76 - 79)		Eck-Gerätecockpit 6 HE - für untergebauten Eck-Systemkanal (Eck-Systemkanal ist separat zu bestellen siehe Seite 39) - Front um 10° geneigt - Höhe 376 mm - inkl. 19Zoll - Geräteaufnahme (Hauptkatalog Seite 76 - 79)		Eck-Gerätecockpit 6 HE - mit untergebaute Stahlrahmen - Front um 10° geneigt - Höhe 376 mm - inkl. 19Zoll - Geräteaufnahme (Hauptkatalog Seite 76 - 79)	
		 <p>Hinweis: dieses Cockpit besitzt eine um 14 TE reduzierte Aufnahmekapazität als ein Cockpit mit gerader Front</p>		 <p>Hinweis: dieses Cockpit besitzt eine um 14 TE reduzierte Aufnahmekapazität als ein Cockpit mit gerader Front</p>	
Cockpittiefe 360 mm	500 mm	Cockpittiefe 360 mm	500 mm	Cockpittiefe 360 mm	500 mm
V4L 18.183D.x	V4L 18.185D.x	V4L 18.183ES.x	V4L 18.185ES.x	V4L 18.183E.x	V4L 18.185E.x
V4L 18.113D.x	V4L 18.115D.x	V4L 18.113ES.x	V4L 18.115ES.x	V4L 18.113E.x	V4L 18.115E.x
V4L 18.283D.x	V4L 18.285D.x	V4L 18.283ES.x	V4L 18.285ES.x	V4L 18.283E.x	V4L 18.285E.x
V4L 18.213D.x	V4L 18.215D.x	V4L 18.213ES.x	V4L 18.215ES.x	V4L 18.213E.x	V4L 18.215E.x
V4L 18.313D.x	V4L 18.315D.x	V4L 18.313ES.x	V4L 18.315ES.x	V4L 18.313E.x	V4L 18.315E.x
V4L 18.413D.x	V4L 18.415D.x	V4L 18.413ES.x	V4L 18.415ES.x	V4L 18.413E.x	V4L 18.415E.x
V4C 18.183D.x	V4C 18.185D.x	V4C 18.183ES.x	V4C 18.185ES.x	V4C 18.183E.x	V4C 18.185E.x
V4C 18.113D.x	V4C 18.115D.x	V4C 18.113ES.x	V4C 18.115ES.x	V4C 18.113E.x	V4C 18.115E.x
V4C 18.283D.x	V4C 18.285D.x	V4C 18.283ES.x	V4C 18.285ES.x	V4C 18.283E.x	V4C 18.285E.x
V4C 18.213D.x	V4C 18.215D.x	V4C 18.213ES.x	V4C 18.215ES.x	V4C 18.213E.x	V4C 18.215E.x
V4C 18.313D.x	V4C 18.315D.x	V4C 18.313ES.x	V4C 18.315ES.x	V4C 18.313E.x	V4C 18.315E.x
V4C 18.413D.x	V4C 18.415D.x	V4C 18.413ES.x	V4C 18.415ES.x	V4C 18.413E.x	V4C 18.415E.x
VCL 18.183D.x	VCL 18.185D.x	VCL 18.183ES.x	VCL 18.185ES.x	VCL 18.183E.x	VCL 18.185E.x
VCL 18.113D.x	VCL 18.115D.x	VCL 18.113ES.x	VCL 18.115ES.x	VCL 18.113E.x	VCL 18.115E.x
VCL 18.283D.x	VCL 18.285D.x	VCL 18.283ES.x	VCL 18.285ES.x	VCL 18.283E.x	VCL 18.285E.x
VCL 18.213D.x	VCL 18.215D.x	VCL 18.213ES.x	VCL 18.215ES.x	VCL 18.213E.x	VCL 18.215E.x
VCL 18.313D.x	VCL 18.315D.x	VCL 18.313ES.x	VCL 18.315ES.x	VCL 18.313E.x	VCL 18.315E.x
VCL 18.413D.x	VCL 18.415D.x	VCL 18.413ES.x	VCL 18.415ES.x	VCL 18.413E.x	VCL 18.415E.x
VCC 18.183D.x	VCC 18.185D.x	VCC 18.183ES.x	VCC 18.185ES.x	VCC 18.183E.x	VCC 18.185E.x
VCC 18.113D.x	VCC 18.115D.x	VCC 18.113ES.x	VCC 18.115ES.x	VCC 18.113E.x	VCC 18.115E.x
VCC 18.283D.x	VCC 18.285D.x	VCC 18.283ES.x	VCC 18.285ES.x	VCC 18.283E.x	VCC 18.285E.x
VCC 18.213D.x	VCC 18.215D.x	VCC 18.213ES.x	VCC 18.215ES.x	VCC 18.213E.x	VCC 18.215E.x
VCC 18.313D.x	VCC 18.315D.x	VCC 18.313ES.x	VCC 18.315ES.x	VCC 18.313E.x	VCC 18.315E.x
VCC 18.413D.x	VCC 18.415D.x	VCC 18.413ES.x	VCC 18.415ES.x	VCC 18.413E.x	VCC 18.415E.x

Cockpits für Winkelverknüpfungen (hinten mit abgeschrägter Ecke)

Bestellnummern

siehe varantec Hauptkat. S. 75 (ähnl.)

"x" bitte ersetzen durch gewünschtes Dekor des Cockpits.

(Beispiel: V4L 18.185M.3 für Dekor Ahorn)

1 = hellgrau

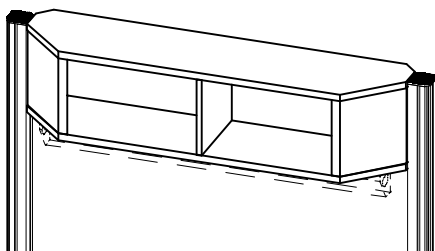
2 = lichtgrau, EGB/ ESD-Ausführung

3 = Ahorn

4 = Buche

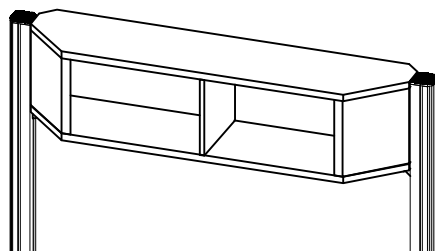
Ausführung MS



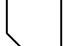


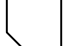


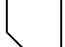


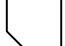
Eckcockpit DIN A4 offen
- für untergebauten Eck-Systemkanal (Eck-Systemkanal ist separat zu bestellen siehe Seite 39)
- Front gerade
- Höhe 387 mm
- inkl. 1 Mitteltrennwand (auf Wunsch auch weitere Trennwände bzw. horizontale Fachböden lieferbar)

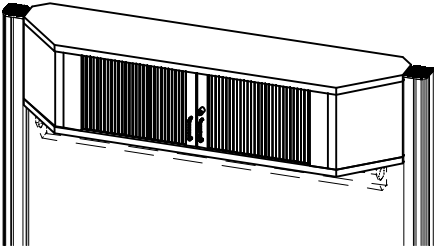
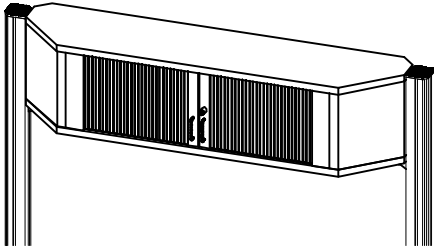


Ausführung M

Eckcockpit DIN A4 offen
- mit untergebautem Stahlrahmen
- Front gerade
- Höhe 387 mm
- inkl. 1 Mitteltrennwand (auf Wunsch auch weitere Trennwände bzw. horizontale Fachböden lieferbar)



Tischserie	Verknüpfungsform (S. 16/ 17)	Tischgröße (B x T)	Cockpittiefe 360 mm		Cockpittiefe 500 mm		
			360 mm	500 mm	360 mm	500 mm	
varantec 4 link	01 	850 x 850 mm	V4L 18.183MS.x	V4L 18.185MS.x	V4L 18.183M.x	V4L 18.185M.x	
		1000 x 1000 mm	V4L 18.113MS.x	V4L 18.115MS.x	V4L 18.113M.x	V4L 18.115M.x	
	02 	880 x 880 mm	V4L 18.283MS.x	V4L 18.285MS.x	V4L 18.283M.x	V4L 18.285M.x	
		1030 x 1030 mm	V4L 18.213MS.x	V4L 18.215MS.x	V4L 18.213M.x	V4L 18.215M.x	
	03 	1200 x 1200 mm	V4L 18.313MS.x	V4L 18.315MS.x	V4L 18.313M.x	V4L 18.315M.x	
		1400 x 1400 mm	V4L 18.413MS.x	V4L 18.415MS.x	V4L 18.413M.x	V4L 18.415M.x	
	varantec 4 classic	01 	850 x 850 mm	V4C 18.183MS.x	V4C 18.185MS.x	V4C 18.183M.x	V4C 18.185M.x
			1000 x 1000 mm	V4C 18.113MS.x	V4C 18.115MS.x	V4C 18.113M.x	V4C 18.115M.x
02 		880 x 880 mm	V4C 18.283MS.x	V4C 18.285MS.x	V4C 18.283M.x	V4C 18.285M.x	
		1030 x 1030 mm	V4C 18.213MS.x	V4C 18.215MS.x	V4C 18.213M.x	V4C 18.215M.x	
03 		1200 x 1200 mm	V4C 18.313MS.x	V4C 18.315MS.x	V4C 18.313M.x	V4C 18.315M.x	
		1400 x 1400 mm	V4C 18.413MS.x	V4C 18.415MS.x	V4C 18.413M.x	V4C 18.415M.x	
varantec C link		01 	850 x 850 mm	VCL 18.183MS.x	VCL 18.185MS.x	VCL 18.183M.x	VCL 18.185M.x
			1000 x 1000 mm	VCL 18.113MS.x	VCL 18.115MS.x	VCL 18.113M.x	VCL 18.115M.x
	02 	880 x 880 mm	VCL 18.283MS.x	VCL 18.285MS.x	VCL 18.283M.x	VCL 18.285M.x	
		1030 x 1030 mm	VCL 18.213MS.x	VCL 18.215MS.x	VCL 18.213M.x	VCL 18.215M.x	
	03 	1200 x 1200 mm	VCL 18.313MS.x	VCL 18.315MS.x	VCL 18.313M.x	VCL 18.315M.x	
		1400 x 1400 mm	VCL 18.413MS.x	VCL 18.415MS.x	VCL 18.413M.x	VCL 18.415M.x	
	varantec C classic	01 	850 x 850 mm	VCC 18.183MS.x	VCC 18.185MS.x	VCC 18.183M.x	VCC 18.185M.x
			1000 x 1000 mm	VCC 18.113MS.x	VCC 18.115MS.x	VCC 18.113M.x	VCC 18.115M.x
02 		880 x 880 mm	VCC 18.283MS.x	VCC 18.285MS.x	VCC 18.283M.x	VCC 18.285M.x	
		1030 x 1030 mm	VCC 18.213MS.x	VCC 18.215MS.x	VCC 18.213M.x	VCC 18.215M.x	
03 		1200 x 1200 mm	VCC 18.313MS.x	VCC 18.315MS.x	VCC 18.313M.x	VCC 18.315M.x	
		1400 x 1400 mm	VCC 18.413MS.x	VCC 18.415MS.x	VCC 18.413M.x	VCC 18.415M.x	

Ausführung NS		Ausführung N	
<p>Eckcockpit DIN A4 mit Rolladen</p> <ul style="list-style-type: none"> - für untergebauten Eck-Systemkanal (Eck-Systemkanal ist separat zu bestellen siehe Seite 39) - Front gerade - Höhe 387 mm - inkl. 1 Mitteltrennwand (auf Wunsch auch weitere Trennwände bzw. horizontale Fachböden lieferbar) 		<p>Eckcockpit DIN A4 mit Rolladen</p> <ul style="list-style-type: none"> - mit untergebautem Stahlrahmen - Front gerade - Höhe 387 mm - inkl. 1 Mitteltrennwand (auf Wunsch auch weitere Trennwände bzw. horizontale Fachböden lieferbar) 	
			
Cockpittiefe 360 mm	500 mm	Cockpittiefe 360 mm	500 mm
-	-	-	-
-	-	-	-
-	-	-	-
-	-	-	-
V4L 18.313NS.x	V4L 18.315NS.x	V4L 18.313N.x	V4L 18.315N.x
V4L 18.413NS.x	V4L 18.415NS.x	V4L 18.413N.x	V4L 18.415N.x
-	-	-	-
-	-	-	-
-	-	-	-
-	-	-	-
V4C 18.313NS.x	V4C 18.315NS.x	V4C 18.313N.x	V4C 18.315N.x
V4C 18.413NS.x	V4C 18.415NS.x	V4C 18.413N.x	V4C 18.415N.x
-	-	-	-
-	-	-	-
-	-	-	-
-	-	-	-
VCL 18.313NS.x	VCL 18.315NS.x	VCL 18.313N.x	VCL 18.315N.x
VCL 18.413NS.x	VCL 18.415NS.x	VCL 18.413N.x	VCL 18.415N.x
-	-	-	-
-	-	-	-
-	-	-	-
-	-	-	-
VCC 18.313NS.x	VCC 18.315NS.x	VCC 18.313N.x	VCC 18.315N.x
VCC 18.413NS.x	VCC 18.415NS.x	VCC 18.413N.x	VCC 18.415N.x

Cockpits für Winkelverknüpfungen (hinten mit abgeschrägter Ecke)

Bestellnummern

siehe varantec Hauptkat. S. 75 (ähnl.)

"x" bitte ersetzen durch gewünschtes
Dekor des Cockpits.

(Beispiel: V4L 18.313PS.3
für Dekor Ahorn)

1 = hellgrau

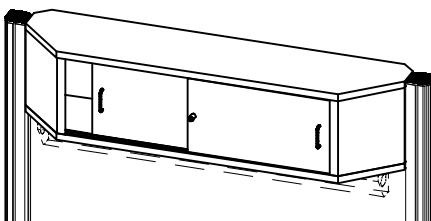
2 = lichtgrau, EGB/ ESD-Ausführung

3 = Ahorn

4 = Buche

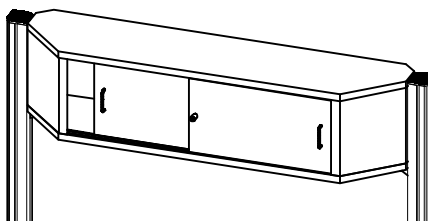
Ausführung PS



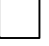



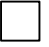

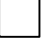





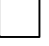





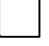



Eckcockpit DIN A4 mit Schiebetüren
- für untergebauten Eck-Systemkanal
(Eck-Systemkanal ist separat zu
bestellen siehe Seite 39)
- Front gerade
- Höhe 387 mm
- inkl. 1 Mitteltrennwand
(auf Wunsch auch weitere Trennwände
bzw. horizontale Fachböden lieferbar)



Ausführung P

DIN A4-Cockpit mit Schiebetüren
- mit untergebautem Stahlrahmen
- Front gerade
- Höhe 387 mm
- inkl. Zwischenwände
(Anzahl je nach Cockpitgröße)



Tisch- serie	Verknüpfungs- form (S. 16/ 17)	Tischgröße (B x T)	Cockpittiefe		Cockpittiefe		
			360 mm	500 mm	360 mm	500 mm	
varantec 4 link	01  	850 x 850 mm	-	-	-	-	
		1000 x 1000 mm	-	-	-	-	
	02  	880 x 880 mm	-	-	-	-	
		1030 x 1030 mm	-	-	-	-	
	03 	1200 x 1200 mm	V4L 18.313PS.x	V4L 18.315PS.x	V4L 18.313P.x	V4L 18.315P.x	
	04 	1400 x 1400 mm	V4L 18.413PS.x	V4L 18.415PS.x	V4L 18.413P.x	V4L 18.415P.x	
	varantec 4 classic	01  	850 x 850 mm	-	-	-	-
			1000 x 1000 mm	-	-	-	-
02  		880 x 880 mm	-	-	-	-	
		1030 x 1030 mm	-	-	-	-	
03 		1200 x 1200 mm	V4C 18.313PS.x	V4C 18.315PS.x	V4C 18.313P.x	V4C 18.315P.x	
04 		1400 x 1400 mm	V4C 18.413PS.x	V4C 18.415PS.x	V4C 18.413P.x	V4C 18.415P.x	
varantec C link		01  	850 x 850 mm	-	-	-	-
			1000 x 1000 mm	-	-	-	-
	02  	880 x 880 mm	-	-	-	-	
		1030 x 1030 mm	-	-	-	-	
	03 	1200 x 1200 mm	VCL 18.313PS.x	VCL 18.315PS.x	VCL 18.313P.x	VCL 18.315P.x	
	04 	1400 x 1400 mm	VCL 18.413PS.x	VCL 18.415PS.x	VCL 18.413P.x	VCL 18.415P.x	
	varantec C classic	01  	850 x 850 mm	-	-	-	-
			1000 x 1000 mm	-	-	-	-
02  		880 x 880 mm	-	-	-	-	
		1030 x 1030 mm	-	-	-	-	
03 		1200 x 1200 mm	VCC 18.313PS.x	VCC 18.315PS.x	VCC 18.313P.x	VCC 18.315P.x	
04 		1400 x 1400 mm	VCC 18.413PS.x	VCC 18.415PS.x	VCC 18.413P.x	VCC 18.415P.x	

Cockpits für Winkelverknüpfungen (hinten mit spitzer Ecke)

siehe varantec Hauptkatalog Seite 75

Die erfi- Eckcockpits sind auf Wunsch auch mit einer spitzen Ecke lieferbar.

Zur Stabilisierung werden diese Cockpits im hinteren Bereich an ein zusätzliches varantec-Systemfußprofil angebunden (Aufstockadapter und Mehrpreis für ein erhöhtes Fußprofil siehe Seite 161 in diesem Katalog). Die Innenausstattung entspricht ansonsten den anderen Cockpitmodellen.

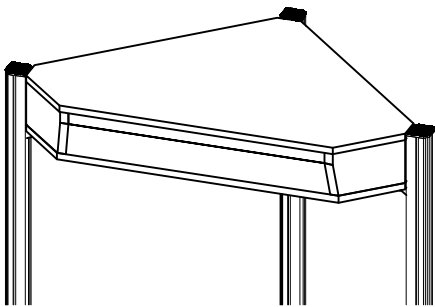
Bitte wählen Sie Ihr gewünschtes Eckcockpit auf den Seiten 74 - 80 in diesem Katalog.

Bei einem Cockpit mit spitzer Ecke grundsätzlich die Ziffer "18" am Anfang der Bestellnummer durch die Ziffer "19" ersetzen.

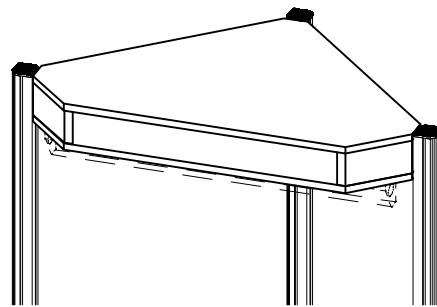
Beispiel:

Sie wählen das Eck-Gerätecockpit 6 HE mit der Best.-Nr. V4L **18.183D.1** (von Seite 77) und möchten dieses mit spitzer Ecke, so heißt Ihre Best.-Nr. V4L **19.183D.1**

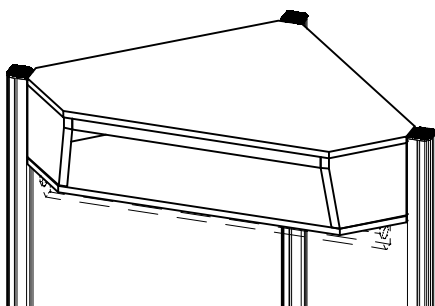
Ausführungs-Beispiele:



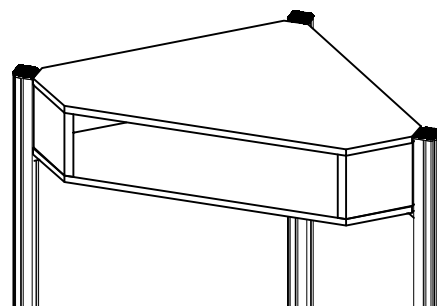
Verknüpfungsform 03, Cockpit Ausführung C
(19Zoll / 3 HE, Front um 10° geneigt)



Verknüpfungsform 03, Cockpit Ausführung BS
(19Zoll / 3 HE, Front gerade)



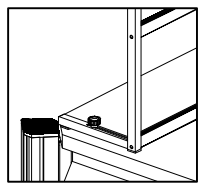
Verknüpfungsform 03, Cockpit Ausführung ES
(19Zoll / 6 HE, Front um 10° geneigt)



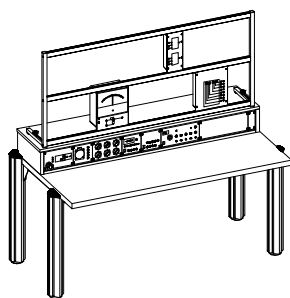
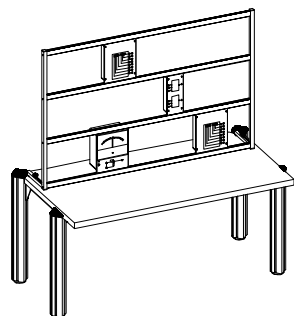
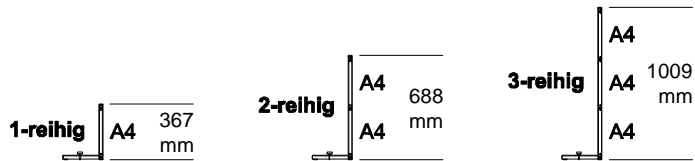
Verknüpfungsform 03, Cockpit Ausführung D
(19Zoll / 6 HE, Front gerade)

Experimentierrahmen - zur Aufnahme von DIN A4-Experimentierplatten

siehe varantec Hauptkatalog Seite 85 - 88/ 91

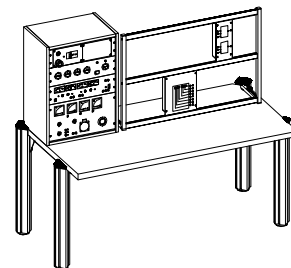
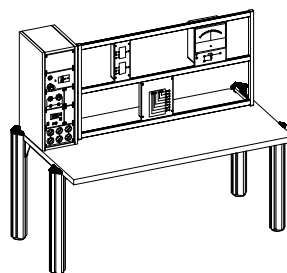


Experimentierrahmen mit Ausleger,
im Langloch verschiebbar



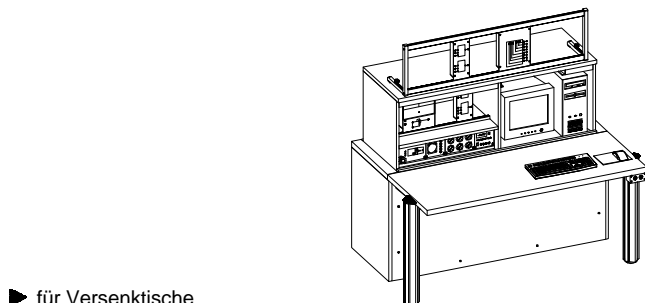
- für Grundtische
- für Grundtische mit Tischaufbauten

Tischbreite	Experimentierrahmen		
	1-reihig	2-reihig	3-reihig
1200 mm	V 20.1.121	V 20.1.122	V 20.1.123
1600 mm	V 20.1.161	V 20.1.162	V 20.1.163
1800 mm	V 20.1.181	V 20.1.182	V 20.1.183
2000 mm	V 20.1.201	V 20.1.202	V 20.1.203



- für Grundtische mit 19Zoll-Racks

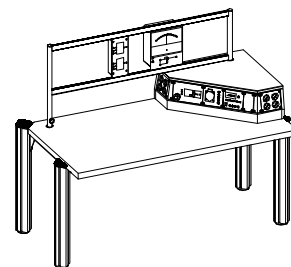
Tischbreite	Rackbreite/ Experimentierrahmen 2-reihig		
	257 mm	328 mm	525 mm
1200 mm	V 20.2.122	V 20.3.122	-
1600 mm	V 20.2.162	V 20.3.162	V 20.4.162
1800 mm	V 20.2.182	V 20.3.182	V 20.4.182
2000 mm	V 20.2.202	V 20.3.202	V 20.4.202



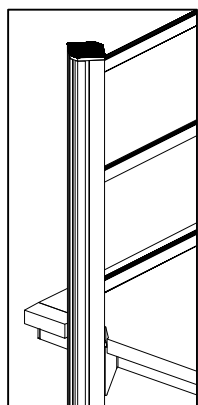
- für Versenkische

Tischbreite	Experimentierrahmen		
	1-reihig	2-reihig	3-reihig
1200 mm	V 20.5.121	V 20.5.122	V 20.5.123
1600 mm	V 20.5.161	V 20.5.162	V 20.5.163
1800 mm	V 20.5.181	V 20.5.182	V 20.5.183
2000 mm	V 20.5.201	V 20.5.202	V 20.5.203

- für Grundtische mit Fünfeck-/ Achteck-Aufbau
Diese Experimentierrahmen werden direkt in hochwertige Delrinbuchsen, die in der Tischfläche bzw. in der Deckplatte der Aufbauten eingelassen sind, eingesteckt.



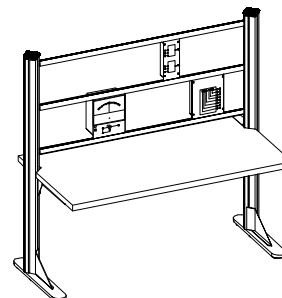
Tischbreite	Experimentierrahmen	
	1-reihig	2-reihig
1200 mm	V 20.6.121	V 20.6.122
1600 mm	V 20.6.161	V 20.6.162
1800 mm	V 20.6.181	V 20.6.182
2000 mm	V 20.6.201	V 20.6.202

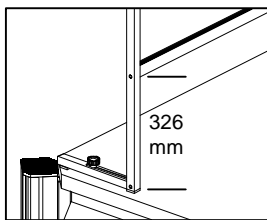


Experimentierrahmen zwischen zwei Aluminiumfußprofilen

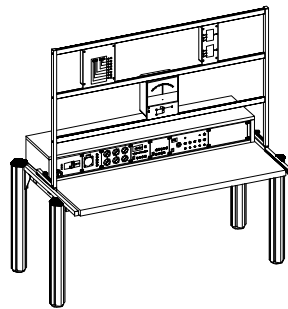
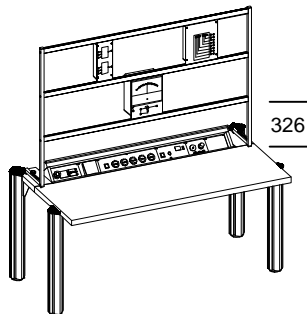
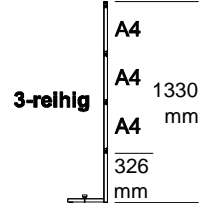
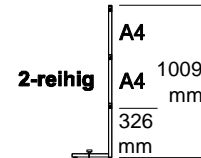
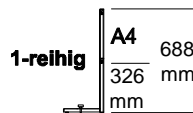
Tischserie	Tischbreite	Experimentierrahmen		
		1-reihig	2-reihig	3-reihig
varantec 4 link varantec C link	1200 mm	VL 20.7.121	VL 20.7.122	VL 20.7.123
	1600 mm	VL 20.7.161	VL 20.7.162	VL 20.7.163
	1800 mm	VL 20.7.181	VL 20.7.182	VL 20.7.183
	2000 mm	VL 20.7.201	VL 20.7.202	VL 20.7.203
varantec 4 classic varantec C classic	1200 mm	VC 20.7.121	VC 20.7.122	VC 20.7.123
	1600 mm	VC 20.7.161	VC 20.7.162	VC 20.7.163
	1800 mm	VC 20.7.181	VC 20.7.182	VC 20.7.183
	2000 mm	VC 20.7.201	VC 20.7.202	VC 20.7.203

- für Modultische, auch in Zusammenhang mit Komponenten wie Cockpits, Ablageboards, Systemkanäle etc.





Experimentierahmen mit Ausleger, im Langloch verschiebbar
mit Freiraum im unteren Bereich

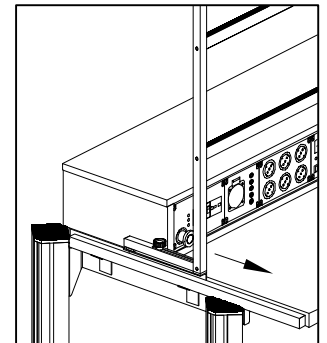
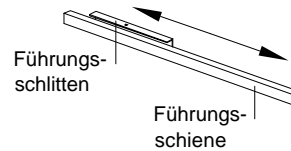


- ▶ für Grundtische mit integrierten Schwenkaufbauten
- ▶ für Grundtische in Kombination mit Führungseinheit für Exp.-rahmen

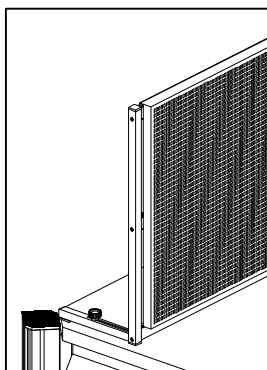
Tischbreite	Experimentierahmen		
	1-reihig	2-reihig	3-reihig
1200 mm	V 20.8.121	V 20.8.122	V 20.8.123
1600 mm	V 20.8.161	V 20.8.162	V 20.8.163
1800 mm	V 20.8.181	V 20.8.182	V 20.8.183
2000 mm	V 20.8.201	V 20.8.202	V 20.8.203

Führungseinheit

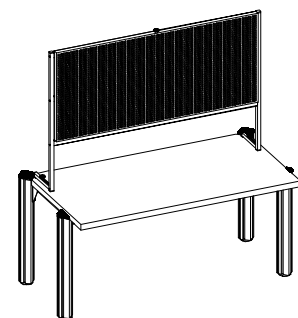
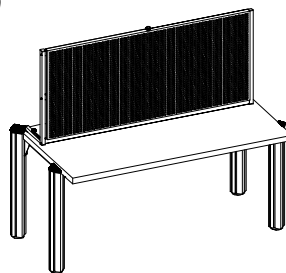
bestehend aus zwei Führungsschienen inkl. Führungsschlitten (hochwertige Kugellagerführung)



Tischbreite	Führungseinheit pro Tisch
	850 mm
1000 mm	V4L 20.9.10



Lochblechwände, zum Einhängen in 2-reihige Experimentierahmen (mit Arretierungsknopf)



Schnitt:
2-reihiger Experimentierahmen mit eingehängter Lochblechwand

Lochblechgröße	Oval-Lochung 14 x 5 mm	Rechteck-Lochung 10 x 5 mm
	670 x 662 mm	V 20.10.101
870 x 662 mm	V 20.10.102	V 20.10.202
1070 x 662 mm	V 20.10.103	V 20.10.203
1270 x 662 mm	V 20.10.104	V 20.10.204
1470 x 662 mm	V 20.10.105	V 20.10.205
1670 x 662 mm	V 20.10.106	V 20.10.206
1870 x 662 mm	V 20.10.107	V 20.10.207

Befestigungsset für Lochblechwände

bestehend aus:
- 100 Kunststoff-Spezialdübeln
- 25 Spax-Schrauben 3,5 x 12 mm
- 50 Spax-Schrauben 3,5 x 20 mm
- 25 Spax-Schrauben 3,5 x 30 mm

für Oval-Lochung 14 x 5 mm
Best.-Nr. V 20.10.301

für Rechteck-Lochung 10 x 5 mm
Best.-Nr. V 20.10.401



Andere Lochblechgrößen Anfrage erhältlich.

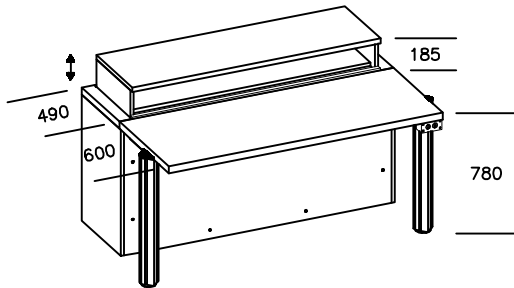
Versenktische

siehe varantec Hauptkatalog Seite 88 - 90

Versenktische werden motorisch angetrieben.

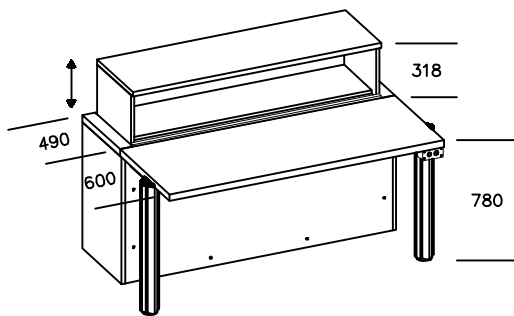
Die Arbeitsplatte des Fronttisches entspricht der Basisplatte 03.

(Basisplatte 03 = 30 mm stark, Dekor hellgrau, ringsum mit Kunststoffkante hellgrau)



Versenktisch mit Versenkaufbau 19 Zoll/ 3 HE
inkl. 19Zoll-Geräteaufnahme (Hauptkatalog Seite 76 - 79)

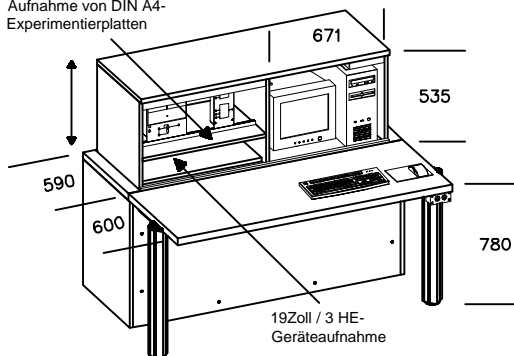
Tischbreite	TE-Einheiten	Tiefe der Versenkeinheit 490 mm
1200 mm	198 TE	V 21.1.12
1600 mm	276 TE	V 21.1.16
1800 mm	316 TE	V 21.1.18
2000 mm	355 TE	V 21.1.20



Versenktisch mit Versenkaufbau 19 Zoll/ 6 HE
inkl. 19Zoll-Geräteaufnahme (Hauptkatalog Seite 76 - 79)

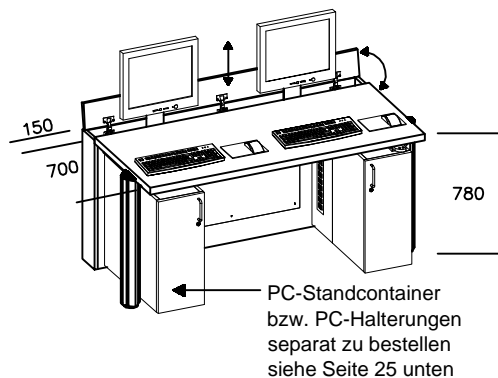
Tischbreite	TE-Einheiten	Tiefe der Versenkeinheit 490 mm
1200 mm	198 TE	V 21.2.12
1600 mm	276 TE	V 21.2.16
1800 mm	316 TE	V 21.2.18
2000 mm	355 TE	V 21.2.20

Aufnahme von DIN A4-Experimentierplatten



Versenktisch mit Kombi-Versenkaufbau
links oben: 1-reihiger Experimentierrahmen zur Aufnahme von DIN A4-Experimentierplatten
links unten: 3 HE, inkl. 19Zoll-Geräteaufnahme (Hauptkatalog Seite 76 - 79)
rechts: Ablagefach für Monitor und PC, inkl. Tastaturaufnahme

Tischbreite	Innenbreite links oben	TE-Einheiten	Tiefe der Versenkeinheit 590 mm
1600 mm	721mm	141 TE	V 21.3.16
1800 mm	921 mm	180 TE	V 21.3.18
2000 mm	1121 mm	219 TE	V 21.3.20



Versenktisch mit TFT-Versenkaufbau
schmaler Korpus mit klappbarer Abdeckung inkl. Griffmulden
2 ausfahrbare Monitorhalterungen zur Aufnahme von TFT-Monitoren mit VESA-Standard (TFT-Monitore bis max.19 Zoll Bildschirmdiagonale und max. Tiefe 70 mm)
unterhalb der Monitore Stauraum für Tastatur und Maus, frontseitig links und rechts
unten mit Kabeldurchlaßdosen Ø 70 mm zum Anschluß von PC's, mittig mit großer abnehmbarer Front zur problemlosen Verkabelung

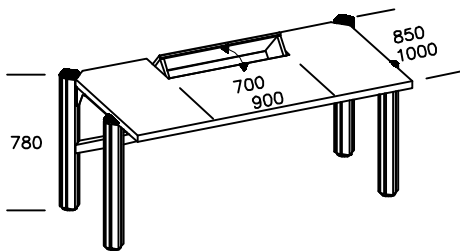
Tischbreite	Tiefe der Versenkeinheit 150 mm
1200 mm	V 21.4.12
1600 mm	V 21.4.16
1800 mm	V 21.4.18
2000 mm	V 21.4.20

Tische mit integrierten Schwenkaufbauten

siehe varantec Hauptkatalog Seite 91

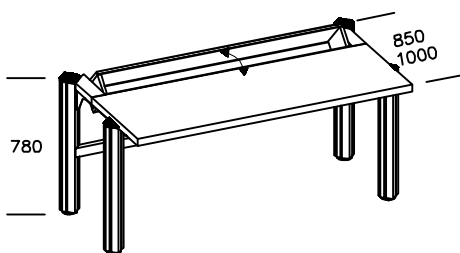
Die Schwenkaufbauten können je nach Modell wahlweise mit den professionellen 19Zoll-Gerätesystemen basic bzw. highlab oder mit dem neuen kompakten Einsatzplattenprogramm acto bestückt werden.

Die Arbeitsplatte des Tisches besteht aus einer Basisplatte 01.
(Basisplatte 01 = 40 mm stark, Dekor hellgrau, ringsum mit Kunststoffkante hellgrau)



Labortisch mit 19 Zoll-Schwenkaufbau 700 mm oder 900 mm breit
Wahlweise zur Aufnahme von 3 HE-Geräten inkl. 19Zoll-Geräteaufnahme (Hauptkatalog Seite 76 - 79) oder von Energieeinsatzplatten acto (Bestellung der Einsatzplatten siehe Seite 42 - 49 in diesem Katalog). Dieser Aufbau ist in manueller und motorischer Ausführung erhältlich.

Tischbreite	zur Aufnahme von	Größe des Schwenkaufbaus (B x T x H)	TE-Einheiten	Tischtiefe 850 mm		Tischtiefe 1000 mm	
				Ausführung manuell	Ausführung motorisch	Ausführung manuell	Ausführung motorisch
1600 mm	3 HE-Geräten	700 x 360 x 181 mm	129 TE	V4L 21.5.167.1	V4L 21.5.167.2	V4L 21.5.167.5	V4L 21.5.167.6
		900 x 360 x 181 mm	168 TE	V4L 21.5.169.1	V4L 21.5.169.2	V4L 21.5.169.5	V4L 21.5.169.6
	Einsatzplatten acto	700 x 210 x 151 mm	130 TE	V4L 21.5.167.3	V4L 21.5.167.4	V4L 21.5.167.7	V4L 21.5.167.8
		900 x 210 x 151 mm	169 TE	V4L 21.5.169.3	V4L 21.5.169.4	V4L 21.5.169.7	V4L 21.5.169.8
1800 mm	3 HE-Geräten	700 x 360 x 181 mm	129 TE	V4L 21.5.187.1	V4L 21.5.187.2	V4L 21.5.187.5	V4L 21.5.187.6
		900 x 360 x 181 mm	168 TE	V4L 21.5.189.1	V4L 21.5.189.2	V4L 21.5.189.5	V4L 21.5.189.6
	Einsatzplatten acto	700 x 210 x 151 mm	130 TE	V4L 21.5.187.3	V4L 21.5.187.4	V4L 21.5.187.7	V4L 21.5.187.8
		900 x 210 x 151 mm	169 TE	V4L 21.5.189.3	V4L 21.5.189.4	V4L 21.5.189.7	V4L 21.5.189.8
2000 mm	3 HE-Geräten	700 x 360 x 181 mm	129 TE	V4L 21.5.207.1	V4L 21.5.207.2	V4L 21.5.207.5	V4L 21.5.207.6
		900 x 360 x 181 mm	168 TE	V4L 21.5.209.1	V4L 21.5.209.2	V4L 21.5.209.5	V4L 21.5.209.6
	Einsatzplatten acto	700 x 210 x 151 mm	130 TE	V4L 21.5.207.3	V4L 21.5.207.4	V4L 21.5.207.7	V4L 21.5.207.8
		900 x 210 x 151 mm	169 TE	V4L 21.5.209.3	V4L 21.5.209.4	V4L 21.5.209.7	V4L 21.5.209.8



Labortisch mit 19 Zoll-Schwenkaufbau über die gesamte Tischbreite
Wahlweise zur Aufnahme von 3 HE-Geräten inkl. 19Zoll-Geräteaufnahme (Hauptkatalog Seite 76 - 79) oder von Energieeinsatzplatten acto (Bestellung der Einsatzplatten siehe Seite 42 - 49 in diesem Katalog). Dieser Aufbau ist in manueller und motorischer Ausführung erhältlich.

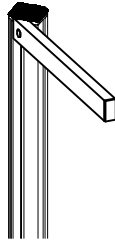
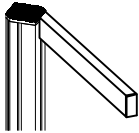
Tischbreite	zur Aufnahme von	Größe des Schwenkaufbaus (B x T x H)	TE-Einheiten	Tischtiefe 850 mm		Tischtiefe 1000 mm	
				Ausführung manuell	Ausführung motorisch	Ausführung manuell	Ausführung motorisch
1200 mm	3 HE-Geräten	1031 x 360 x 181 mm	194 TE	-	V4L 21.6.12.2	-	V4L 21.6.12.6
	Einsatzplatten acto	1031 x 210 x 151 mm	195 TE	V4L 21.6.12.3	V4L 21.6.12.4	V4L 21.6.12.7	V4L 21.6.12.8
1600 mm	3 HE-Geräten	1431 x 360 x 181 mm	273 TE	-	V4L 21.6.16.2	-	V4L 21.6.16.6
	Einsatzplatten acto	1431 x 210 x 151 mm	274 TE	V4L 21.6.16.3	V4L 21.6.16.4	V4L 21.6.16.7	V4L 21.6.16.8
1800 mm	3 HE-Geräten	1631 x 360 x 181 mm	312 TE	-	V4L 21.6.18.2	-	V4L 21.6.18.6
	Einsatzplatten acto	1631 x 210 x 151 mm	313 TE	V4L 21.6.18.3	V4L 21.6.18.4	V4L 21.6.18.7	V4L 21.6.18.8
2000 mm	3 HE-Geräten	1831 x 360 x 181 mm	352 TE	-	V4L 21.6.20.2	-	V4L 21.6.20.6
	Einsatzplatten acto	1831 x 210 x 151 mm	352 TE	V4L 21.6.20.3	V4L 21.6.20.4	V4L 21.6.20.7	V4L 21.6.20.8

Systemkomponenten für die Montagewelt

siehe varantec Hauptkatalog Seite 98 - 110

Universal-Montageausleger

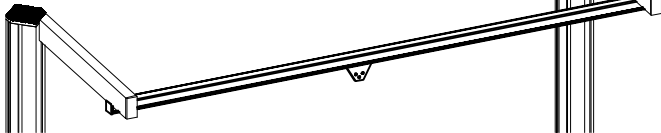
- bestehend aus zwei stabilen Stahlauslegern
- zur Aufnahme von Arbeitsplatzleuchten, Laufschienen und Universal-Druckluftversorgungsleisten
- stufenlos in der Höhe einstellbar



Bestellnummer
V 22.1.01

Laufschiene mit Werkzeugwagen

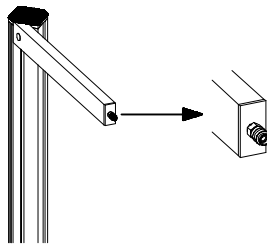
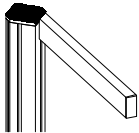
- zur Aufnahme von Balancern für Druckluft- und Elektrowerkzeuge
- stufenlos in der Tiefe einstellbar



Tischbreite	Bestellnummer
1200 mm	V 22.1.0212
1600 mm	V 22.1.0216
1800 mm	V 22.1.0218
2000 mm	V 22.1.0220

Druckluftkupplung am Montageausleger

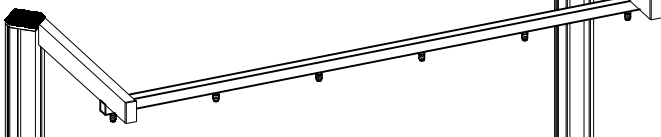
- selbstabstellende Kupplungsdose DN 5 bzw. DN 7,2
- inkl. Druckluftschlauch (im Inneren des Montageauslegers unsichtbar verlegt und ab Fußprofilende 2 m herausgeführt, ohne Gegenkupplung)
- zum direkten Anschluß der Druckluftwerkzeuge



Anschluß	Bestellnummer	
	DN 5	DN 7,2
links	V 22.1.031	V 22.1.033
rechts	V 22.1.032	V 22.1.034

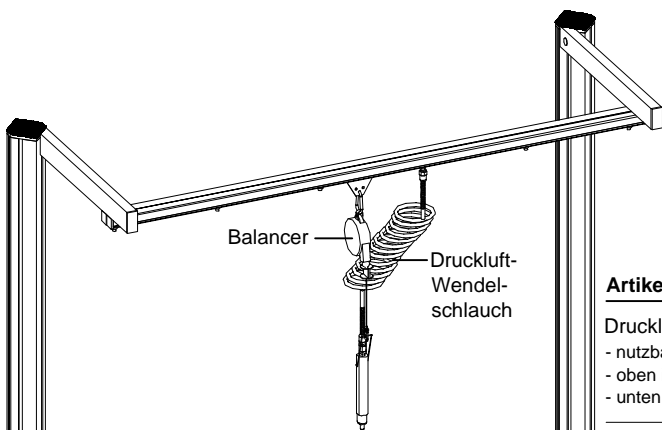
Universal-Druckluftversorgungsleiste

- selbstabstellende Kupplungsdosen DN 5 bzw. DN 7,2
- zum Anschluß mehrerer Druckluftwerkzeuge
- stufenlos in der Tiefe einstellbar



Anzahl der Kupplungen	Tischbreite	Bestellnummer	
		DN 5	DN 7,2
4 Stück	1200 mm	V 22.1.0412.1	V 22.1.0412.3
	1600 mm	V 22.1.0416.1	V 22.1.0416.3
	1800 mm	V 22.1.0418.1	V 22.1.0418.3
	2000 mm	V 22.1.0420.1	V 22.1.0420.3
6 Stück	1200 mm	V 22.1.0412.2	V 22.1.0412.4
	1600 mm	V 22.1.0416.2	V 22.1.0416.4
	1800 mm	V 22.1.0418.2	V 22.1.0418.4
	2000 mm	V 22.1.0420.2	V 22.1.0420.4

Zubehör

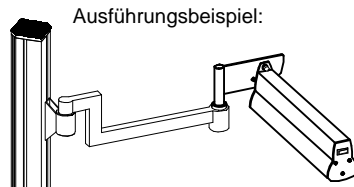
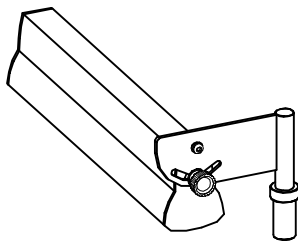


Artikel	Traglast einstellbar	Auszugs-länge	Bestellnummer
Balancer mit Seilzug	0,2 - 0,7 kg	2,2 m	V 22.1.051
	0,7 - 1,4 kg	2,2 m	V 22.1.052
	1,4 - 2,3 kg	2,2 m	V 22.1.053
Balancer mit Seilzug und Druckluft	0,4 - 0,8 kg	1,4 m	V 22.1.054
	0,8 - 1,5 kg	1,4 m	V 22.1.055
	1,2 - 2,5 kg	1,4 m	V 22.1.056

Artikel	Ø		Bestellnummer	
	innen/ außen	äußerer Wendel	DN 5	DN 7,2
Druckluft-Wendelschlauch - nutzbare Arbeitslänge 2,5 m - oben inkl. Stecknippel - unten inkl. Kupplung	5/ 8 mm	Ø 50 mm	V 22.1.057.1	V 22.1.057.3
	6,3/ 9,5 mm	Ø 60 mm	V 22.1.057.2	V 22.1.057.4

Aluminium-Schwenkleuchte, lichtgrau RAL 7035

- neig- und drehbar
- verspiegelter Parabolraaster

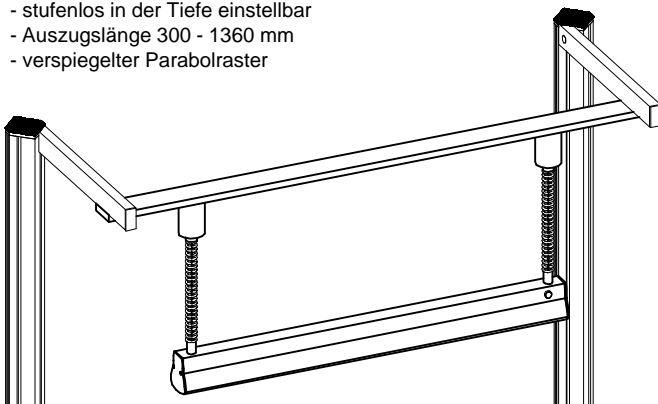


Ausführungsbeispiel:
Universaladapter und Schwenkarme
siehe Seite 92 in diesem Katalog.

Leuchtenbreite (Leistung)	Vorschaltgerät/ Bestellnummer	
	elektronisch	konventionell
490 mm (1x36W)	V 22.1.061	V 22.1.062

Aluminium-Zugpendelleuchte, lichtgrau RAL 7035

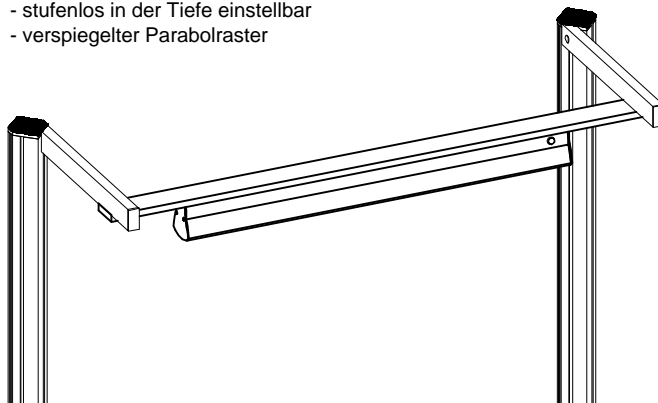
- inkl. Leuchtenhalterung
- stufenlos in der Tiefe einstellbar
- Auszugslänge 300 - 1360 mm
- verspiegelter Parabolraaster



Leuchten breite (Leistung)	Tisch breite	Vorschaltgerät/ Bestellnummer	
		elektronisch	konventionell
910 mm (2x36W)	1200 mm	V 22.1.0712.1	V 22.1.0712.3
	1600 mm	V 22.1.0716.1	V 22.1.0716.3
	1800 mm	V 22.1.0718.1	V 22.1.0718.3
	2000 mm	V 22.1.0720.1	V 22.1.0720.3
1120 mm (2x40W)	1200 mm	V 22.1.0712.2	-
	1600 mm	V 22.1.0716.2	-
	1800 mm	V 22.1.0718.2	-
	2000 mm	V 22.1.0720.2	-

Aluminium-Arbeitsplatzleuchte, lichtgrau RAL 7035

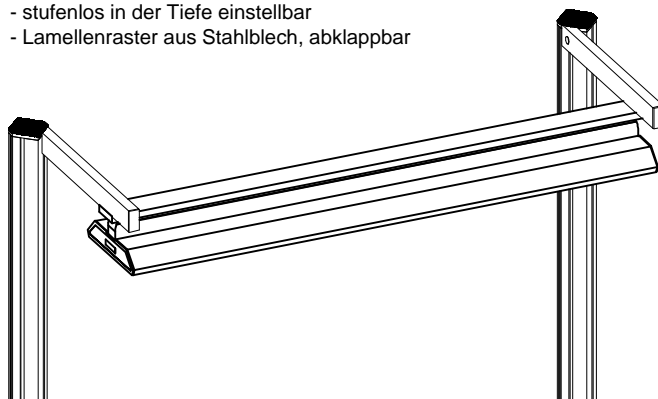
- inkl. Leuchtenhalterung
- stufenlos in der Tiefe einstellbar
- verspiegelter Parabolraaster



Leuchten breite (Leistung)	Tischbreite	Vorschaltgerät/ Bestellnummer	
		elektronisch	konventionell
910 mm (2x36W)	1200 mm	V 22.1.0812.1	V 22.1.0812.4
	1600 mm	V 22.1.0816.1	V 22.1.0816.4
	1800 mm	V 22.1.0818.1	V 22.1.0818.4
	2000 mm	V 22.1.0820.1	V 22.1.0820.4
1120 mm (2x40W)	1200 mm	V 22.1.0812.2	-
	1600 mm	V 22.1.0816.2	-
	1800 mm	V 22.1.0818.2	-
	2000 mm	V 22.1.0820.2	-
1920 mm (3x36W)	1200 mm	-	-
	1600 mm	-	-
	1800 mm	-	-
	2000 mm	V 22.1.0820.3	V 22.1.0820.5

Arbeitsplatzleuchte, weiß

- inkl. Leuchtenhalterung
- stufenlos in der Tiefe einstellbar
- Lamellenraaster aus Stahlblech, abklappbar



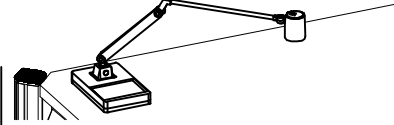
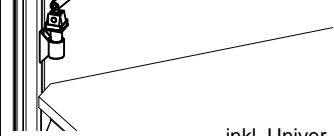
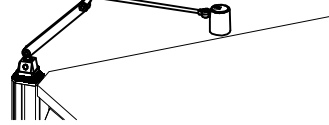
Leuchten breite (Leistung)	Tisch breite	Bestellnummer
1225 mm (2x36W)	1600 mm	V 22.1.0916.1
	1800 mm	V 22.1.0918.1
	2000 mm	V 22.1.0920.1
1525 mm (2x58W)	1200 mm	-
	1600 mm	V 22.1.0916.2
	1800 mm	V 22.1.0918.2
	2000 mm	V 22.1.0920.2

Systemkomponenten für die Montagewelt

siehe varantec Hauptkatalog Seite 98 - 110

Punktstrahler

- Leuchtenkörper aus Aluminium, eloxiert
- Bestückung: Halogenlampe 20W, Lampenabdeckung aus Glas
- Leuchtenkörper Ø 71 x 85 mm, schwarz RAL 9005
- Gestänge 280 + 422 mm, schwarz RAL 9005
- Anschlußspannung: 230V, 50/ 60Hz
- elektronischer Transformator eingebaut

			
Ausführung	mit Tischfuß	am Modultisch inkl. Universaladapter	am Grundtisch
Bestellnummer	V22.2.011	V22.2.012	V22.2.013

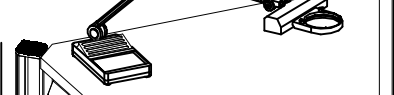
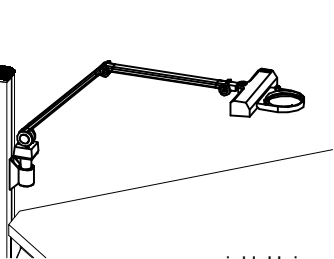

Ventilatorleuchte

- Leuchtenkörper aus Kunststoff
- Bestückung: Ringlampe 22W
- Leuchtenkörper Ø 247 mm, lichtgrau RAL 7035
- Gestänge 410 + 410 mm, lichtgrau RAL 7035
- Anschlußspannung: 230V, 50Hz
- Vorschaltgerät eingebaut
- Ventilator separat schaltbar und Luftleistung freibleisend, mit Aktivkohlefilter ausgestattet

			
Ausführung	mit Tischfuß	am Modultisch inkl. Universaladapter	am Grundtisch
Bestellnummer	V22.2.021	V22.2.022	V22.2.023

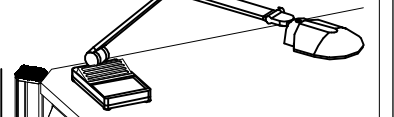
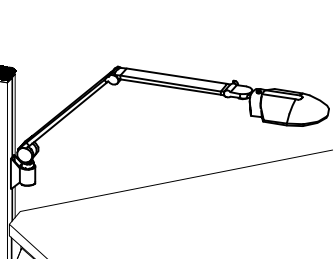
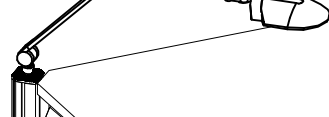
Lupenleuchte

- Leuchtenkörper aus Kunststoff
- Bestückung: Kompakt-LS-Lampe 11 Watt
- Leuchtenkörper 270 x 67 x 52 mm, grauweiß ca. RAL 9002
- Gestänge 400 + 420 mm, grauweiß ca. RAL 9002
- Anschlußspannung: 230V, 50Hz
- Steckervorschaltgerät
- Lupe 4 Dioptrin, Ø 120 mm

			
Ausführung	mit Tischfuß	am Modultisch inkl. Universaladapter	am Grundtisch
Bestellnummer	V22.2.031	V22.2.032	V22.2.033

Büro- und EDV-Arbeitsplatzleuchte

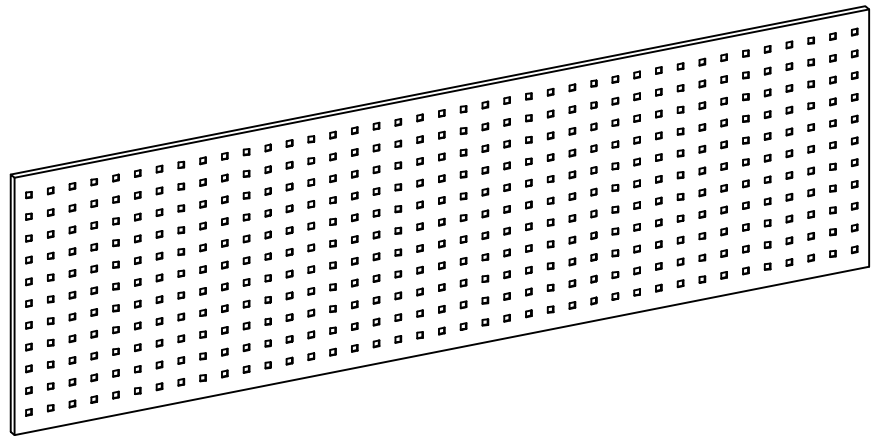
- Leuchtenkörper aus Kunststoff
- Bestückung: 2 Kompakt-LS-Lampen 9 Watt
- Leuchtenkörper 223 x 210 x 57 mm, staubgrau RAL 7037
- Gestänge 445 + 400 mm, lichtgrau RAL 7035
- Anschlußspannung: 230V, 50Hz
- Steckervorschaltgerät

			
Ausführung	mit Tischfuß	am Modultisch inkl. Universaladapter	am Grundtisch
Bestellnummer	V22.2.041	V22.2.042	V22.2.043

Lochblechwand

- mit quadratischer Lochung
- zur Montage zwischen den beiden hinteren Aluminiumfußprofilen

Lochblechgröße (B x H)	Bestellnummer	
	lichtgrau RAL 7035	enzianblau RAL 5010
502 x 449 mm	V 22.2.051	V 22.2.055
996 x 449 mm	V 22.2.052	V 22.2.056
1490 x 449 mm	V 22.2.053	V 22.2.057
1986 x 449 mm	V 22.2.054	V 22.2.058



Zubehör

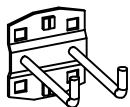
zum Einhängen in Lochblechwände

Einfachhaken Ø 6 mm



Hakenlänge	Bestellnummer
35 mm	V 22.2.061
75 mm	V 22.2.062
125 mm	V 22.2.063

Doppelhaken Ø 6 mm



Hakenlänge	Bestellnummer
35 mm	V 22.2.071
50 mm	V 22.2.072
75 mm	V 22.2.073
150 mm	V 22.2.074

Einfach-Werkzeugklemme



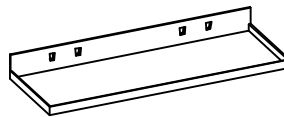
Ø	Bestellnummer
6 mm	V 22.2.081
10 mm	V 22.2.082
13 mm	V 22.2.083
16 mm	V 22.2.084
19 mm	V 22.2.085
25 mm	V 22.2.086
28 mm	V 22.2.087
32 mm	V 22.2.088

Doppel-Werkzeugklemme



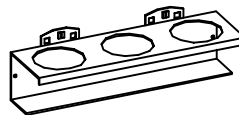
Ø	Bestellnummer
6 mm	V 22.2.091
10 mm	V 22.2.092
13 mm	V 22.2.093
16 mm	V 22.2.094
19 mm	V 22.2.095

Ablageplatte



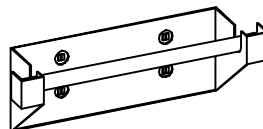
Größe	Bestellnummer
350 x 125 x 12 mm	V 22.2.101
445 x 150 x 12 mm	V 22.2.102

Dosenhalter Ø 70 mm



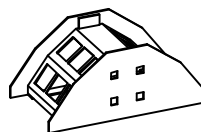
für	Größe	Bestellnummer
1 Dose	100 x 90 x 70 mm	V 22.2.111
3 Dosen	300 x 90 x 70 mm	V 22.2.112

Abrollhalter



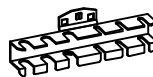
Größe	Bestellnummer
360 x 100 x 120 mm	V 22.2.121

Schlauchhalter



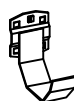
Größe	Bestellnummer
230 x 125 x 100 mm	V 22.2.131

Werkzeughalter für 6 Schraubendreher



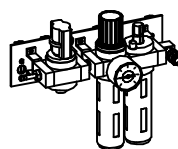
Größe	Bestellnummer
200 x 30 x 30 mm	V 22.2.141

Rohrhalter



Ø	Bestellnummer
60 mm	V 22.2.151
100 mm	V 22.2.152

Wartungseinheit zur Druckluftaufbereitung (siehe varantec Hauptkatalog Seite 100 unten)



Bestellnummer
V 22.2.161

Systemkomponenten für die Montagewelt

siehe varantec Hauptkatalog Seite 98 - 110

Greifschalen, Greifbehälter, Greifzungen aus Kunststoff

- Farbe: hellgrau (nicht leitfähig), schwarz (leitfähig)

- beständig gegen: schwache Säuren, Laugen, Alkohole, Fette, Öle, Wasser

Artikel	Größe (B x T x H)	Beispiele siehe unten	Inhalt (Liter)	Bestellnummer nicht leitfähig	leitfähig (ESD)
Greifschale	82 x 86 x 50 mm	Beispiel 1	0,15 l	V 22.3.011.1	V 22.3.011.2
	123 x 86 x 50 mm	Beispiel 2 + 3	0,24 l	V 22.3.012.1	V 22.3.012.2
	173 x 86 x 50 mm	Beispiel 4	0,36 l	V 22.3.014.1	V 22.3.014.2
Greifbehälter	82 x 173 x 50 mm	Beispiel 1	0,37 l	V 22.3.021.1	V 22.3.021.2
	123 x 173 x 50 mm	Beispiel 2	0,60 l	V 22.3.022.1	V 22.3.022.2
	123 x 173 x 100 mm	Beispiel 3	1,37 l	V 22.3.023.1	V 22.3.023.2
	173 x 245 x 100 mm	Beispiel 4	3,05 l	V 22.3.024.1	V 22.3.024.2
Abdeckung für Greifbehälter	77 x 173 x 13 mm	Beispiel 1	-	V 22.3.031.1	V 22.3.031.2
	117 x 173 x 13 mm	Beispiel 2	-	V 22.3.032.1	V 22.3.032.2
	117 x 173 x 32 mm	Beispiel 3	-	V 22.3.033.1	V 22.3.033.2
	167 x 245 x 32 mm	Beispiel 4	-	V 22.3.034.1	V 22.3.034.2
Greifzunge	90 x 277 x 54 mm	Beispiel 1	0,69 l	V 22.3.041.1	V 22.3.041.2
	131 x 277 x 54 mm	Beispiel 2 + 3	1,05 l	V 22.3.042.1	V 22.3.042.2

Greifbehälter-Zubehör:

(passend für alle 4 Größen)

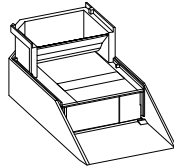
- Befestigungsclips mit jeweils 1 Etikett, weiß
Best.-Nr. V 22.3.021.3 (10 Stück)

- Etiketten, liniert
Best.-Nr. V 22.3.021.4 (10 Stück)

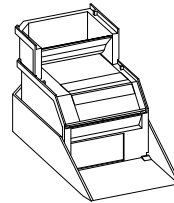
Beispiel 1:



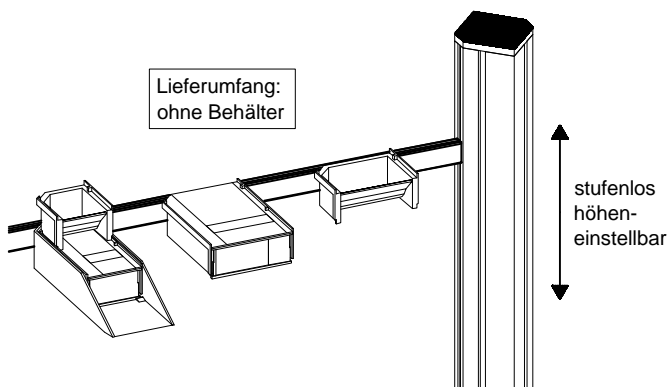
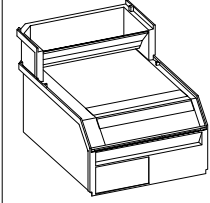
Beispiel 2:



Beispiel 3:

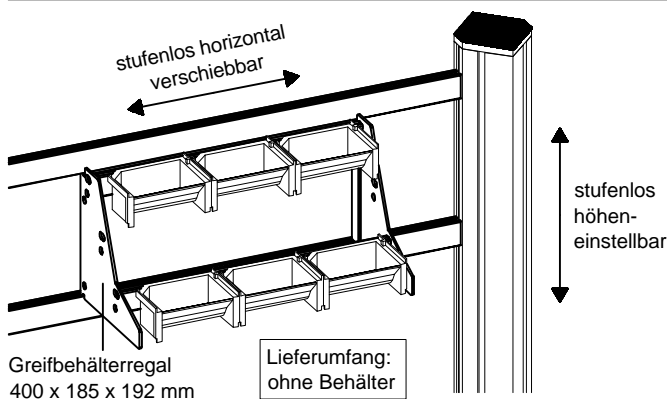


Beispiel 4:



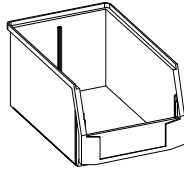
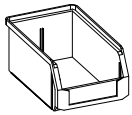
Horizontales Aufnahmeprofil

Tischserie	Tischbreite	Bestellnummer
varantec 4 link varantec C link	1200 mm	VL 22.3.0512
	1600 mm	VL 22.3.0516
	1800 mm	VL 22.3.0518
	2000 mm	VL 22.3.0520
varantec 4 classic varantec C classic	1200 mm	VC 22.3.0512
	1600 mm	VC 22.3.0516
	1800 mm	VC 22.3.0518
	2000 mm	VC 22.3.0520



Universalprofilrahmen mit verschiebbarem Greifbehälterregal

Tischserie	Tischbreite	Bestellnummer
varantec 4 link varantec C link	1200 mm	VL 22.3.0612
	1600 mm	VL 22.3.0616
	1800 mm	VL 22.3.0618
	2000 mm	VL 22.3.0620
varantec 4 classic varantec C classic	1200 mm	VC 22.3.0612
	1600 mm	VC 22.3.0616
	1800 mm	VC 22.3.0618
	2000 mm	VC 22.3.0620



Etiketten für Sichtlagerkästen
jeweils 10 Stück

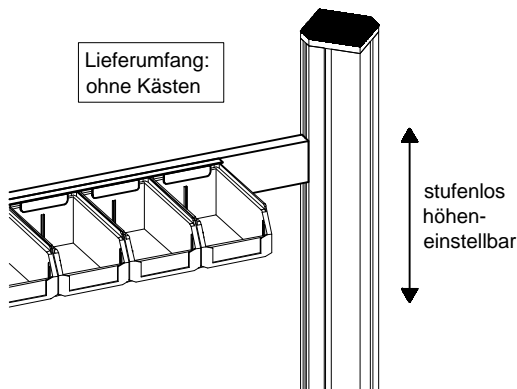
passend für Typ	Bestellnummer
1	V 22.3.071.3
2, 3, 4, 5	V 22.3.072.3

Sichtlagerkästen aus Kunststoff

- Farbe: blau (nicht leitfähig), schwarz (leitfähig)
- beständig gegen: die meisten Säuren und Laugen
- temperaturbeständig zwischen - 40° und + 80° Celsius

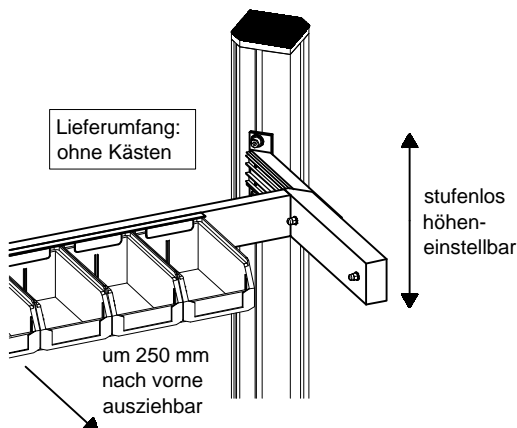
Ausführung	Typ	Größe (B x T x H)	Inhalt (Liter)	Bestellnummer
nicht leitfähig	1	100 x 160 x 75 mm	0,80 l	V 22.3.071.1
	2	150 x 230 x 130 mm	2,60 l	V 22.3.072.1
	3	220 x 350 x 200 mm	10,4 l	V 22.3.073.1
	4	320 x 500 x 200 mm	23,5 l	V 22.3.074.1
	5	470 x 520 x 300 mm	57,0 l	V 22.3.075.1
leitfähig (ESD)	1	95 x 160 x 76 mm	0,80 l	V 22.3.071.2
	2	150 x 230 x 120 mm	2,60 l	V 22.3.072.2
	3	200 x 350 x 200 mm	10,0 l	V 22.3.073.2
	4	300 x 510 x 200 mm	23,0 l	V 22.3.074.2

Halteschiene für Sichtlagerkästen



Tischserie	Sichtlager-kasten	Tischbreite	Anzahl Kästen	Bestellnummer
varantec 4 link varantec C link	Typ 1	1200 mm	10	VL 22.3.0812.1
		1600 mm	11	VL 22.3.0816.1
		1800 mm	11	VL 22.3.0818.1
		2000 mm	11	VL 22.3.0820.1
	Typ 2	1200 mm	6	VL 22.3.0812.2
		1600 mm	7	VL 22.3.0816.2
		1800 mm	7	VL 22.3.0818.2
		2000 mm	7	VL 22.3.0820.2
varantec 4 classic varantec C classic	Typ 1	1200 mm	9	VC 22.3.0812.1
		1600 mm	11	VC 22.3.0816.1
		1800 mm	11	VC 22.3.0818.1
		2000 mm	11	VC 22.3.0820.1
	Typ 2	1200 mm	6	VC 22.3.0812.2
		1600 mm	7	VC 22.3.0816.2
		1800 mm	7	VC 22.3.0818.2
		2000 mm	7	VC 22.3.0820.2

Tiefvariable Halteschiene für Sichtlagerkästen

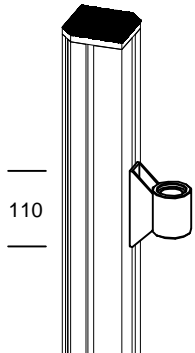


Tischserie	Sichtlager-kasten	Tischbreite	Anzahl Kästen	Bestellnummer
varantec 4 link varantec C link	Typ 1	1200 mm	10	VL 22.3.0912.1
		1600 mm	11	VL 22.3.0916.1
		1800 mm	11	VL 22.3.0918.1
		2000 mm	11	VL 22.3.0920.1
	Typ 2	1200 mm	6	VL 22.3.0912.2
		1600 mm	7	VL 22.3.0916.2
		1800 mm	7	VL 22.3.0918.2
		2000 mm	7	VL 22.3.0920.2
varantec 4 classic varantec C classic	Typ 1	1200 mm	9	VC 22.3.0912.1
		1600 mm	11	VC 22.3.0916.1
		1800 mm	11	VC 22.3.0918.1
		2000 mm	11	VC 22.3.0920.1
	Typ 2	1200 mm	6	VC 22.3.0912.2
		1600 mm	7	VC 22.3.0916.2
		1800 mm	7	VC 22.3.0918.2
		2000 mm	7	VC 22.3.0920.2

Systemkomponenten für die Montagewelt

siehe varantec Hauptkatalog Seite 98 - 110

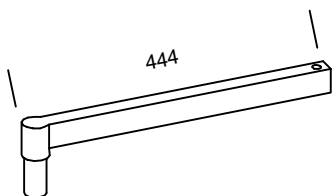
Hochwertige Schwenktechnik



Universaladapter

Best.- Nr. V 22.4.011

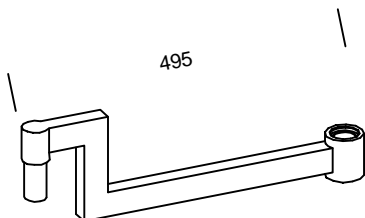
- zum schnellen und einfachen Adaptieren an das varantec-Systemfußprofil
- ausgelegt für schwere Lasten
- stufenlos in der Höhe einstellbar



Basisschwenkarm

Best.- Nr. V 22.4.012

- Ausführung als Einzelschwenkarm (siehe Bild unten):
Der stabile Rundbolzen wird direkt in den Universaladapter gesteckt
- Ausführung als Doppelschwenkarm (siehe Bild unten):
Der stabile Rundbolzen wird direkt auf den Ergänzungsschwenkarm gesteckt
- am anderen Ende des Schwenkarms können die Schwenkelemente angebracht werden

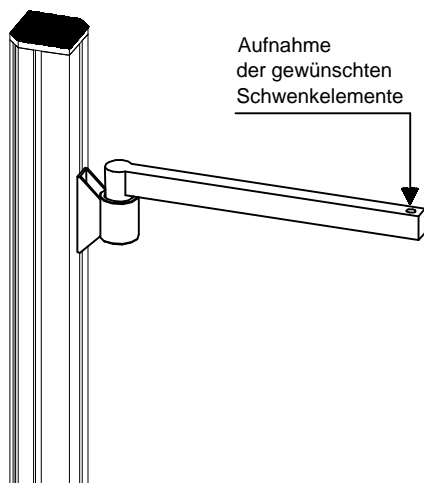


Ergänzungsschwenkarm

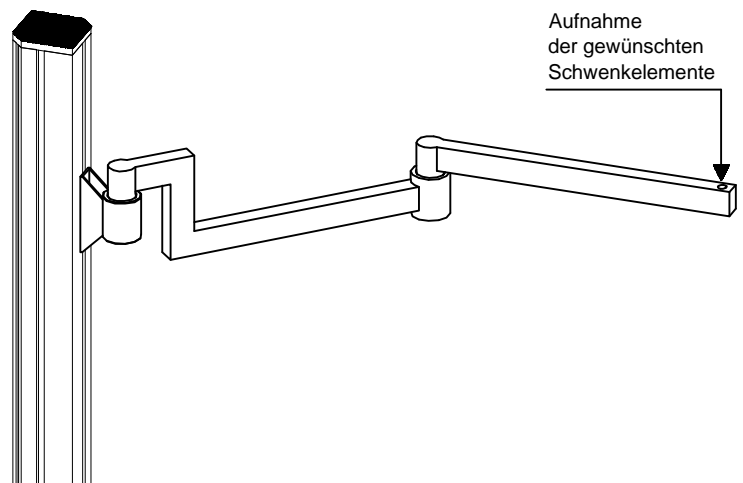
Best.- Nr. V 22.4.013

- der stabile Rundbolzen wird direkt in den Universaladapter gesteckt
- am anderen Ende des Schwenkarms wird der Basisschwenkarm angebracht
- Ausnahme: Bei der Schwenkleuchte von Seite 87 und dem Folientaschenhalter von Seite 94 in diesem Katalog wird der Rundbolzen in den Universaladapter gesteckt, das andere Ende des Schwenkarms dient dann als Aufnahme für die Schwenkleuchte bzw. den Folientaschenhalter

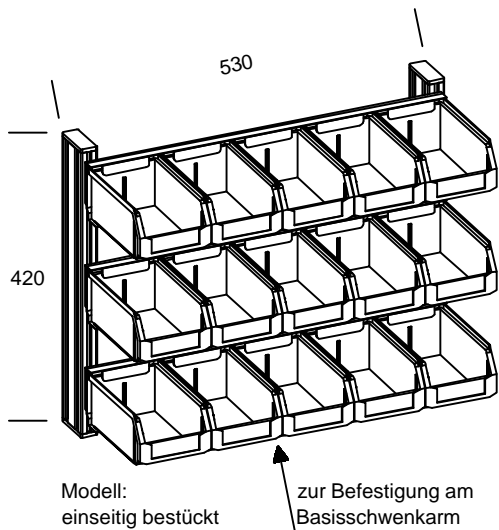
Einzelschwenkarm



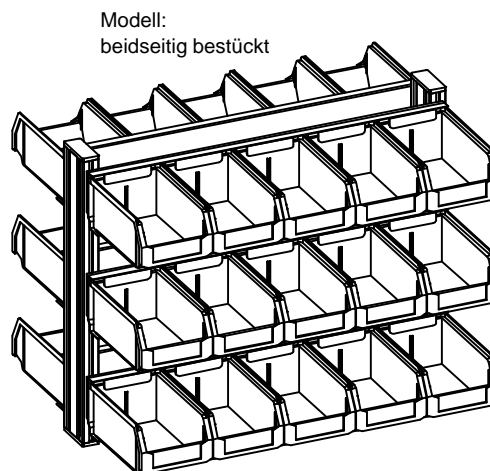
Doppelschwenkarm



Schwenkelemente

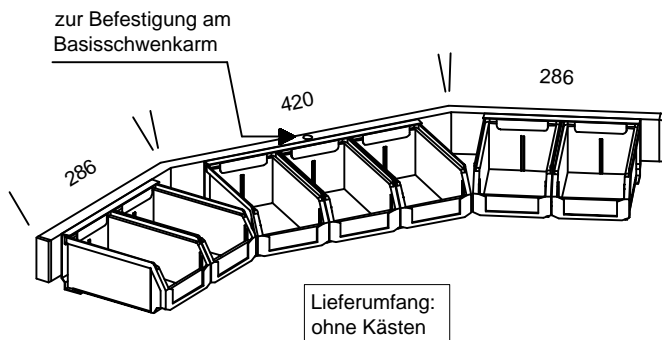


Lieferumfang:
ohne Kästen



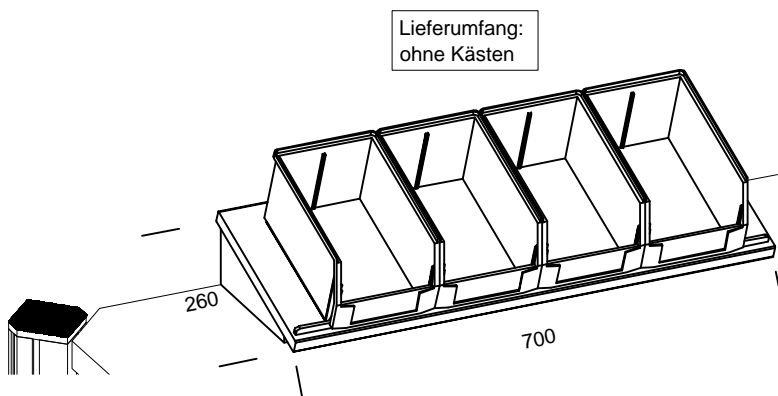
Halterahmen Typ 1 für Sichtlagerkästen

Ausführung	für Sichtlagerkästen	Anzahl Kästen	Bestellnummer
einseitig bestückbar	Typ 1	15	V 22.4.021
	Typ 2	6	V 22.4.022
beidseitig bestückbar	Typ 1	30	V 22.4.031
	Typ 2	12	V 22.4.032



Halterahmen Typ 2 für Sichtlagerkästen

Ausführung	für Sichtlagerkästen	Anzahl Kästen	Bestellnummer
einseitig bestückbar	Typ 1	7	V 22.4.041



Schräglage für Sichtlagerkästen

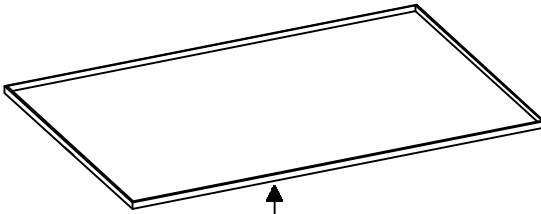
- wird direkt auf die Arbeitsfläche gestellt
- Gummipuffer an der Unterseite verhindern ein unbeabsichtigtes Verschieben

Ausführung	für Sichtlagerkästen	Anzahl Kästen	Bestellnummer
1-reihig bestückbar	Typ 1	6	V 22.4.051
	Typ 2	4	

Systemkomponenten für die Montagewelt

siehe varantec Hauptkatalog Seite 98 - 110

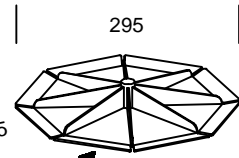
Schwenkelemente



unten mittig zur Befestigung am Basisschwenkarm

Schwenkablage
- für Materialbereitstellung, Zusatzgeräte etc.

Größe (B x T)	Bestellnummer
705 x 255 mm	V 22.5.011
605 x 405 mm	V 22.5.012

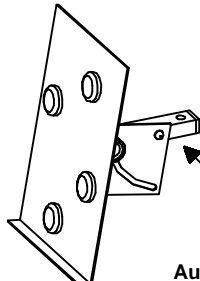


295
275

unten mittig zur Befestigung am Basisschwenkarm

Rundpuffer 360°
- für Kleinteile

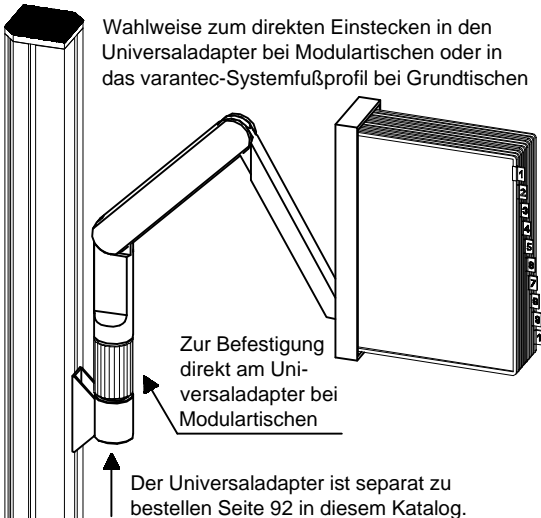
Ausführung	Bestellnummer
nicht leitfähig	V 22.5.021
leitfähig (ESD)	V 22.5.022



Infotafel
- inklusive 4 Magneten
- um 90° nach hinten schwenkbar

unten zur Befestigung am Basisschwenkarm

Ausführung	Bestellnummer
DIN A4 hoch	V 22.5.031
DIN A4 quer	V 22.5.032
DIN A3 hoch	V 22.5.033
DIN A3 quer	V 22.5.034



Wahlweise zum direkten Einstecken in den Universaladapter bei Modultischen oder in das varantec-Systemfußprofil bei Grundtischen

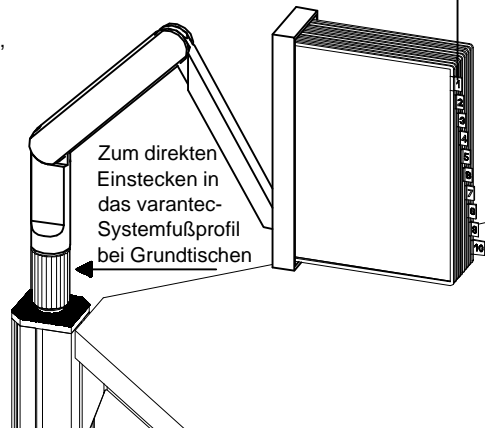
Zur Befestigung direkt am Universaladapter bei Modultischen

Der Universaladapter ist separat zu bestellen Seite 92 in diesem Katalog.

Folientaschenhalter
- aus Kunststoff, lichtgrau
- in drei Stufen höhenverstellbar
- inklusive 10 Folientaschen DIN A4 zur Aufnahme von Dokumenten
- Folientaschen mit farbigem Rahmen, nachrüstbar mit aufsteckbaren Reitern, siehe rechts

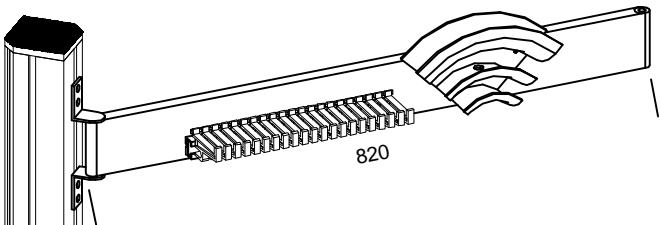
Rahmenfarbe der Folientaschen	Bestellnummer
schwarz	V 22.5.041
weiß	V 22.5.042
rot	V 22.5.043
blau	V 22.5.044
grün	V 22.5.045
von jeder Farbe 2 Folientaschen	V 22.5.046

Aufsteckbare Reiter
- für 10 Folientaschen DIN A4
- inklusive Papier mit Fortlauf
Best.Nr. V 22.5.47



Zum direkten Einstecken in das varantec-Systemfußprofil bei Grundtischen

Sonstiges

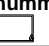



820

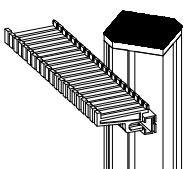
Schwenkbarer Meßbleitungs-halter, 180° schwenkbar
pro Seite bestückt mit:
- 1 Schlauchhalter
- 1 Laborschnurhalter

Ausführung	Bestellnummer
einseitig bestückt	V 22.5.051
beidseitig bestückt	V 22.5.052

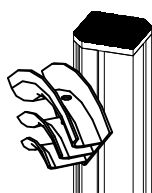
Verdrahtungskanal (Kabel können in jeder Höhe beliebig ein- und ausgeführt werden)

Fußprofilhöhe	Bestellnummern	
	Typ 1 	Typ 2 
780 mm	V 22.5.055.071	V 22.5.055.072
1300 mm	V 22.5.055.131	V 22.5.055.132
1600 mm	V 22.5.055.161	V 22.5.055.162
1800 mm	V 22.5.055.181	V 22.5.055.182
2000 mm	V 22.5.055.201	V 22.5.055.202
2200 mm	V 22.5.055.221	V 22.5.055.222

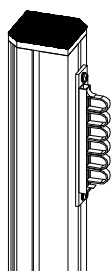
Typ 1 67 x 45 mm **Typ 2** Ø 30 mm



Laborschnurhalter
- mit 21 Trageelementen, 300 mm lang
Best.-Nr. V 22.5.053

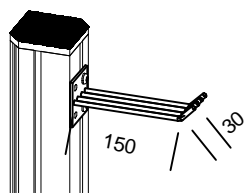


Schlauchhalter
- mit 3 Ablagemöglichkeiten
Best.-Nr. V 22.5.054



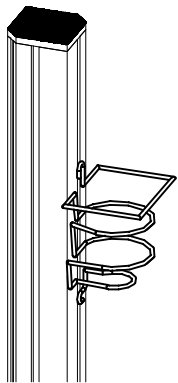
Werkzeughalter
- mit 5 Aufnahmen
- 150 mm lang
Best.-Nr. V 22.5.056

- mit 19 Aufnahmen
- 440 mm lang
(ohne Abbildung)
Best.-Nr. V 22.5.057



Kabelkamm
- für ca. 40 Laborschnüre
Best.-Nr. V 22.5.061

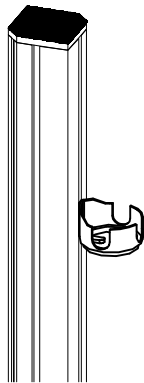
Sonstiges



Flaschenhalter

- zur Aufnahme von Flaschen und eckigen Getränkebehältern
- Stahldraht, hellgrau, kunststoffbeschichtet

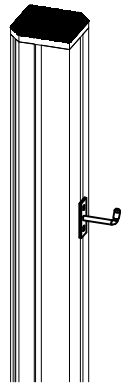
Best.-Nr. V 22.5.062



Tassenhalter

- zur Aufnahme von Tassen und Bechern
- Kunststoff, schwarz

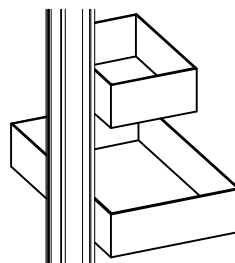
Best.-Nr. V 22.5.063



Haken für Zubehör

- 50 mm lang
- Ø 6 mm
- Stahl

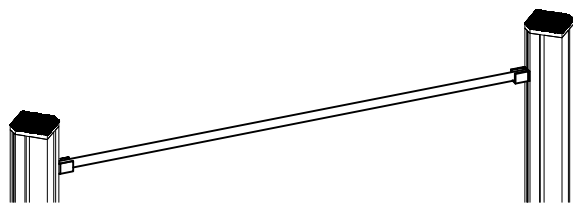
Best.-Nr. V 22.5.064



Ablagewanne

- Stahlblech

Größe (B x T x H)	Bestellnummer
200 x 300 x 100 mm	V 22.5.065
300 x 500 x 100 mm	V 22.5.066



Kabelrollenhalter

- zur Montage zwischen den beiden hinteren varantec-Systemfußprofilen
- stufenlos in der Höhe einstellbar
- abnehmbare Stange Ø 18 mm

Papierkorb mit Trennsystem, 18 l

- inkl. Adapter und Schwenkarm
- Papierkorb inkl. 2 Einsätzen 2,2 l und 2 Klappdeckel

Dekor

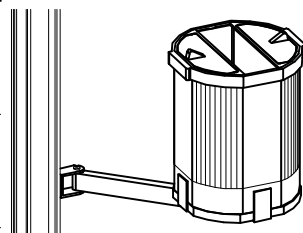
Bestellnummer

Papierkorb lichtgrau
2 Einsätze steingrau
1 Klappdeckel grau
1 Klappdeckel grün

V 22.5.067

Papierkorb schwarz
2 Einsätze schwarz
1 Klappdeckel grau
1 Klappdeckel grün

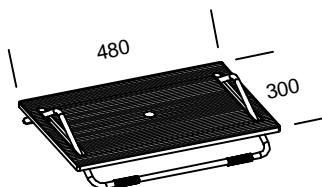
V 22.5.068



Tischserie	Tischbreite	Best.-Nr.
varantec 4 link varantec C link	1200 mm	VL 22.5.0712
	1600 mm	VL 22.5.0716
	1800 mm	VL 22.5.0718
varantec 4 classic varantec C classic	2000 mm	VL 22.5.0720
	1200 mm	VC 22.5.0712
	1600 mm	VC 22.5.0716
	1800 mm	VC 22.5.0718
	2000 mm	VC 22.5.0720

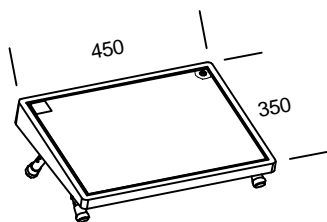
Ergonomische Fußstützen

Ausführung	Bestellnummer	
	nicht leitfähig	leitfähig
Modell 1	V 22.5.081	-
Modell 2	V 22.5.082	V 22.5.083
Modell 3	V 22.5.084	V 22.5.085



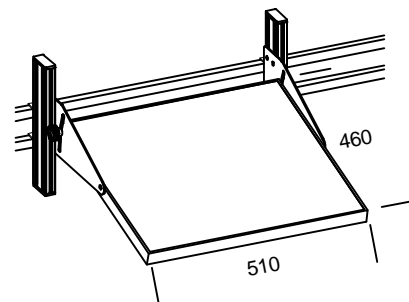
Modell 1 (nicht leitfähig)

- Farbe schwarz/ chrom
- verchromtes Gestell auf rutschfesten Gummifüßen
- stabile Fußplatte, sehr einfach durch Fußdruck einstellbar
- Höheneinstellung 50 - 100 mm



Modell 2 (nicht leitfähig bzw. leitfähig)

- Farbe schwarz
- Fläche mittels einer stabilen Rasterneige-einrichtung auf der Unterseite einstellbar
- bei der leitfähigen Ausführung kann die Fußstütze durch einen Erdungspunkt direkt an das Erdpotential angeschlossen werden, Ableitwiderstand 10⁸ Ohm
- Höheneinstellung vorne 30 - 100 mm, hinten 70 - 175 mm



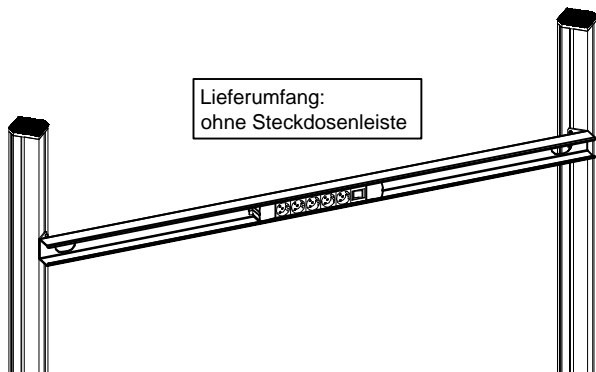
Modell 3 (nicht leitfähig bzw. leitfähig)

- direkt mit dem Tisch verbunden, paßt sich in ihrer Form und Funktion dem gesamten Tischsystem varantec optimal an
- stufenlos neigbar und horizontal verschiebbar
- Höhe kann stufenlos eingestellt werden

Systemkomponenten für die Montagewelt

siehe varantec Hauptkatalog Seite 98 - 110

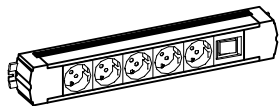
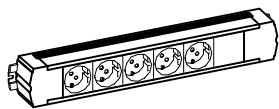
Elektrische Energieversorgung



Horizontale Aufnahme für Steckdosenleisten

- zur Montage zwischen den beiden hinteren varantec-Systemfußprofilen
- stufenlos in der Höhe einstellbar
- zum seitlichen Einführen von Steckdosenleisten
- mit zwei Durchbrüchen für Durchführung der Netzleitungen inklusive Stecker

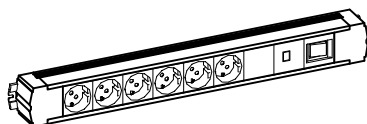
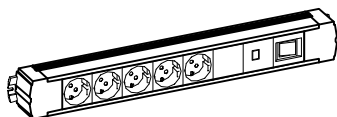
Tischserie	Tischbreite	Bestellnummer
varantec 4 link varantec C link	1200 mm	VL 22.6.0112
	1600 mm	VL 22.6.0116
	1800 mm	VL 22.6.0118
	2000 mm	VL 22.6.0120
varantec 4 classic varantec C classic	1200 mm	VC 22.6.0112
	1600 mm	VC 22.6.0116
	1800 mm	VC 22.6.0118
	2000 mm	VC 22.6.0120



Steckdosenleisten

- Gehäuse aus schlagfestem PP, chlor- und halogenfrei
- Schutzkontaktsteckdosen DIN 49440, 250 V ~, 16 A
- Anschlußleitung 2 m mit Schutzkontaktwinkelstecker
- Steckdosenanordnung 45°
- **Farbe anthrazitgrau** ähnlich RAL 7016

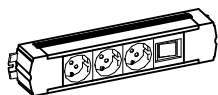
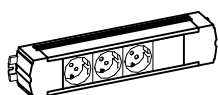
Ausführung	Steckdosen	Leistenbreite	Bestellnummer
ohne Schalter	5-fach	384 mm	V 22.6.021
	6-fach	428 mm	V 22.6.022
mit Schalter, 2-polig, beleuchtet	5-fach	384 mm	V 22.6.023
	6-fach	428 mm	V 22.6.024



Steckdosenleisten mit Überspannungsschutz, 16 A

- Gehäuse aus schlagfestem PP, chlor- und halogenfrei
- Schutzkontaktsteckdosen DIN 49440, 250 V ~, 16 A
- Anschlußleitung 2 m
- Steckdosenanordnung 45°
- **Farbe anthrazitgrau** ähnlich RAL 7016
- mit optischem Warnsignal

Ausführung	Steckdosen	Leistenbreite	Bestellnummer
mit Schalter, 2-polig, beleuchtet, ohne Netzfilter	5-fach	472 mm	V 22.6.031
	6-fach	516 mm	V 22.6.033
mit Schalter, 2-polig, beleuchtet, mit Netzfilter	5-fach	560 mm	V 22.6.032
	6-fach	604 mm	V 22.6.034



Steckdosenleisten

- Gehäuse aus schlagfestem PP, chlor- und halogenfrei
- Schutzkontaktsteckdosen DIN 49440, 250 V ~, 16 A
- Anschlußleitung 2 m mit Schutzkontaktwinkelstecker
- Steckdosenanordnung 45°
- **Farbe orange** ähnlich RAL 2004

Ausführung	Steckdosen	Leistenbreite	Bestellnummer
ohne Schalter	3-fach	296 mm	V 22.6.041
mit Schalter, 2-polig, beleuchtet	3-fach	296 mm	V 22.6.042

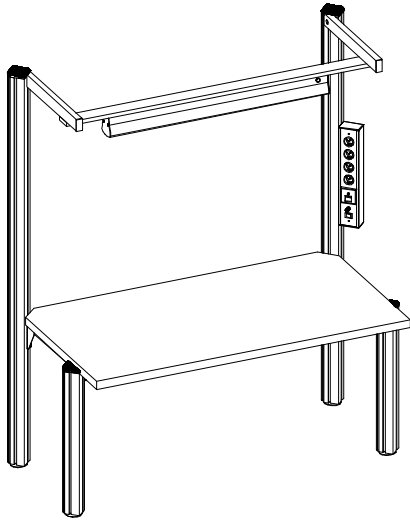
Mehrpreise für Verdrahtung:

auf Steckverbinder
auf Sicherheits- und Schalteinheit

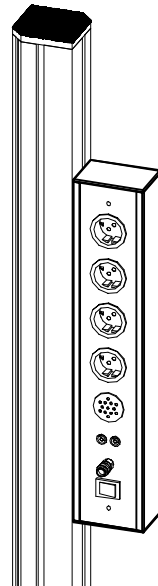
Bestellnummer V 22.6.061
Bestellnummer V 22.6.062

Vertikaler Aluminium-Energiekanal

- zur Montage am varantec-Systemfußprofil
- 5 Standardausführungen zur Auswahl
- Größe (B x T x H): 100 x 68 x 500 mm



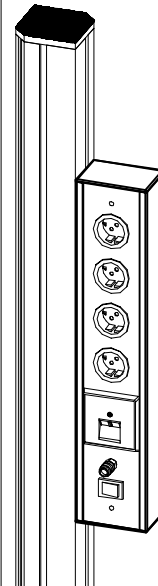
Durch die 45°-Form des Fußprofils ist die Funktionsebene des Kanals ideal in Richtung des Anwenders geneigt.



Best.-Nr.
V 22.6.051

Ausführung 1:

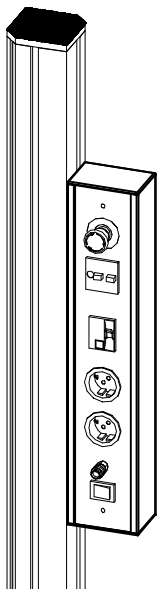
- 4 x Schutzkontaktsteckdose 230 V/ 50 Hz
- Durchgangsprüfer akustisch
- Druckluftanschluß
- Ein-/ Aus-Schalter für Leuchte am Universal-Montageausleger oder für anderen Verbraucher am Arbeitsplatz



Best.-Nr.
V 22.6.052

Ausführung 2:

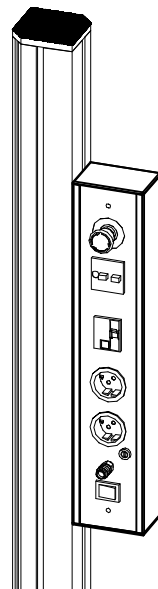
- 4 x Schutzkontaktsteckdose 230 V/ 50 Hz
- RJ 45 Doppeldose CAT 5, unverdrahtet
- Druckluftanschluß
- Ein-/ Aus-Schalter für Leuchte am Universal-Montageausleger oder für anderen Verbraucher am Arbeitsplatz



Best.-Nr.
V 22.6.053

Ausführung 3:

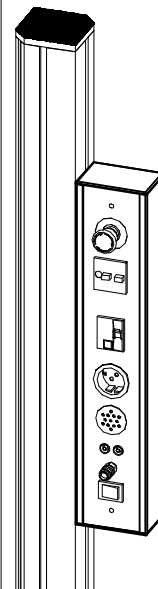
- Absicherungseinheit:
Not-Aus-Taster, Raum-Not-Aus vorbereitet
Motorschutzschalter 10-16 A mit eingebautem
Unterspannungsauslöser
NFI-Schalter, Fehlerstrom 30 mA,
Nennstrom 25 A
- 2 x Schutzkontaktsteckdose 230 V/ 50 Hz
- Druckluftanschluß
- Ein-/ Aus-Schalter für Leuchte am
Universal-Montageausleger oder für
anderen Verbraucher am Arbeitsplatz



Best.-Nr.
V 22.6.054

Ausführung 4:

- Absicherungseinheit:
Not-Aus-Taster, Raum-Not-Aus vorbereitet
Motorschutzschalter 10-16 A mit eingebautem
Unterspannungsauslöser
NFI-Schalter, Fehlerstrom 30 mA,
Nennstrom 25 A
- 1 x Schutzkontaktsteckdose 230 V/ 50 Hz
- 1 x Steckdose ohne Schutzkontakt über
Trenntrafo zur Entnahme von erdfreier
Wechselspannung 230 V/ max. 75 VA, 50 Hz
inkl. Schmelzsicherung
- Druckluftanschluß
- Ein-/ Aus-Schalter für Leuchte am
Universal-Montageausleger oder für
anderen Verbraucher am Arbeitsplatz



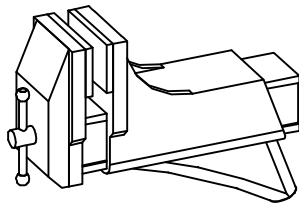
Best.-Nr.
V 22.6.055

Ausführung 5:

- Absicherungseinheit:
Not-Aus-Taster, Raum-Not-Aus vorbereitet
Motorschutzschalter 10-16 A mit eingebautem
Unterspannungsauslöser
NFI-Schalter, Fehlerstrom 30 mA,
Nennstrom 25 A
- Schutzkontaktsteckdose 230 V/ 50 Hz
- Durchgangsprüfer akustisch
- Druckluftanschluß
- Ein-/ Aus-Schalter für Leuchte am
Universal-Montageausleger oder für
anderen Verbraucher am Arbeitsplatz

Spannfix-Gelenk-Schraubstöcke

Der Spannschraubstock kann mit verschiedenen Komponenten für die jeweils passende Anwendung konfiguriert werden. Er ist an jedem Arbeitstisch problemlos montierbar.

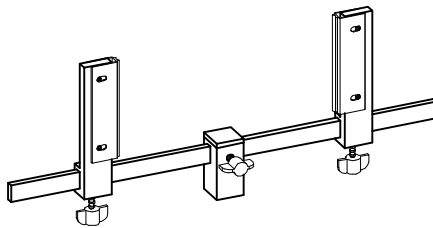


Schraubkopf

Technische Daten:

Spanndruck: 150 kp
 Spannweite: 70 mm
 Spanntiefe: 38 mm
 Backenbreite: 50 mm
 Backen: Kunststoff
 Gewicht: 0,56 kg

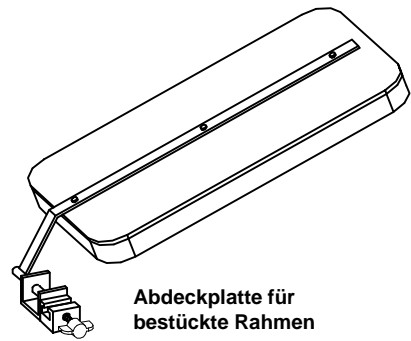
Best.-Nr. V 22.7.101



Platinenhalterung

Justierbare Spannweite, beliebige Erweiterung jederzeit möglich, arbeitsgerechte Einspannung durch Justierung der Mittenlage, berührungssichere Aufnahme, fester Klemmsitz der gedruckten Schaltung durch eingebaute Federung in den Aufnahmestegen, Gewicht: 0,28 kg.

Best.-Nr. V 22.7.102



Abdeckplatte für bestückte Rahmen

Für die Anwendung mit V 22.7.102. Mit 20 mm Schaumstoff belegt. Bauelemente verschiedener Größen werden so angedrückt, daß nach dem Wenden ein Verlöten möglich ist. Größe: 240 x 130 mm, Gewicht: 0,26 kg.

Best.-Nr. V 22.7.103



Universal-Spannplatte

Schlitze ausgearbeitet für gängige Normschrauben zum Aufbau von Prototypen oder zum Halten von z. B. Tuner, Zeilentrafo, Lautsprecher etc. Gewicht: 0,12 kg.

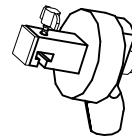
Best.-Nr. V 22.7.104



Winkeladapter

Als Zusatzgerät bei jedem Arbeitskopf zu verwenden, ermöglicht einen noch weiteren Wendekreis. Gewicht: 0,095 kg.

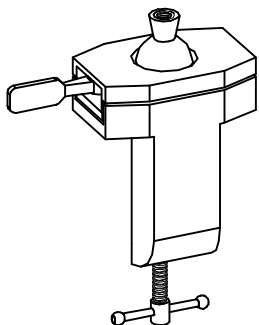
Best.-Nr. V 22.7.105



Schnellwendevorrichtung

Mit fest verbundenem Winkeladapter, ermöglicht blitzschnelle Drehung der Platinenhalterung mit Platine und Abdeckplatte um 180°. Gewicht: 0,27 kg.

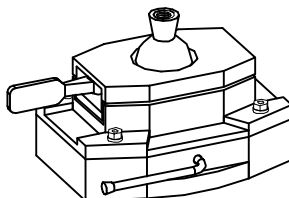
Best.-Nr. V 22.7.106



Spannfix-Fuß mit Kugelgelenk

Mit Tisch-Klemmbefestigung zum Anschrauben an Arbeitstische mit max. Tischplattenstärke von 80 mm. Gewicht: 0,95 kg.

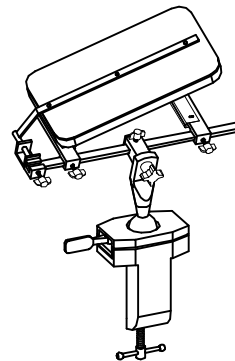
Best.-Nr. V 22.7.107



Spannfix-Saugfuß mit Kugelgelenk

Spannfix mit Kugelgelenk und Gewindezapfen M12 x 1,5 zur festen Montage auf Saugfuß, Grundplatte 150 x 105 mm, Gewicht: 0,80 kg
 Spannfix-Saugfuß über Kipphebel an der Arbeitplatte anzubringen, Gewicht: 0,65 kg

Best.-Nr. V 22.7.108

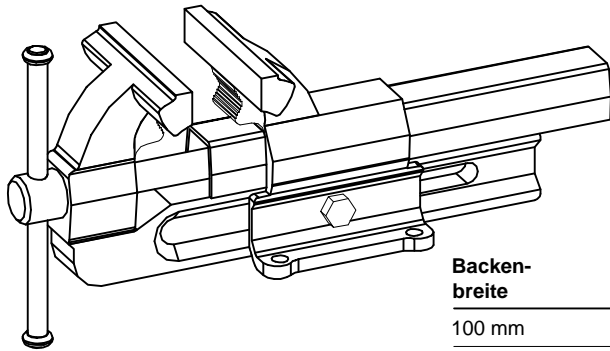


Einfaches Bestellbeispiel:

Best.-Nr. V 22.7.107 Spannfix-Fuß mit Kugelgelenk
 Best.-Nr. V 22.7.105 Winkeladapter
 Best.-Nr. V 22.7.102 Platinenhalterung
 Best.-Nr. V 22.7.103 Abdeckplatte für bestückte Rahmen

Parallel-Schraubstöcke

Maximale Stabilität durch hochfesten Vollgrauß.
Hammerschlaglackierung nach RAL 6011.



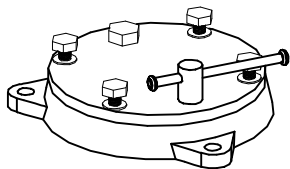
Parallel-Schraubstock

Aus Stahl geschmiedet, robust und unzerbrechlich. Sehr präzises Spannen möglich. Spindelschlüssel mit vernieteten Sicherungsringen aus Stahl. Oberflächengehärtete Spannbacken und angeschmiedete Rohrspannbacken. Hohe, optimal verteilte Spannkraft durch zentrisch angeordnete, gut geschützte Spindel mit doppelgängigem Trapezgewinde für schnelles Öffnen und Schließen.

Backenbreite	Spannweite	Spanntiefe	Spannbereich für Rohre (Ø)	Gewicht	Bestellnummern
100 mm	125 mm	50 mm	16 - 30 mm	4,5 kg	V 22.8.101
120 mm	150 mm	65 mm	16 - 55 mm	9,0 kg	V 22.8.102
140 mm	200 mm	80 mm	27 - 70 mm	16,0 kg	V 22.8.103
160 mm	225 mm	100 mm	27 - 100 mm	27,0 kg	V 22.8.104
180 mm	225 mm	100 mm	27 - 100 mm	29,0 kg	V 22.8.105

Drehteller für Parallel-Schraubstock

Drehbar um 360°.

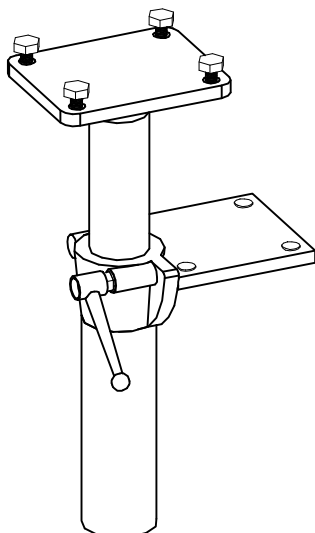


passend für Backenbreite	Gewicht	Bestellnummern
100 mm	1,8 kg	V 22.8.201
120 mm	2,5 kg	V 22.8.202
140 mm	5,0 kg	V 22.8.203
160 mm	7,5 kg	V 22.8.204
180 mm	7,5 kg	V 22.8.205

Automatisches Höhenverstellgerät für Parallel-Schraubstock

Für ergonomisches Arbeiten, Höhenverstellbereich bis 200 mm, drehbar um 360°, Gewicht 10 kg.

Nach Lösen der Klemmung durch den Sicherheitsspannhebel kann man den Schraubstock ohne Kraftaufwand leicht in die gewünschte Position bringen. Eine Gasdruckfeder macht den Schraubstock praktisch gewichtslos. In optimaler Arbeitsstellung wird der Schraubstock dann arretiert.

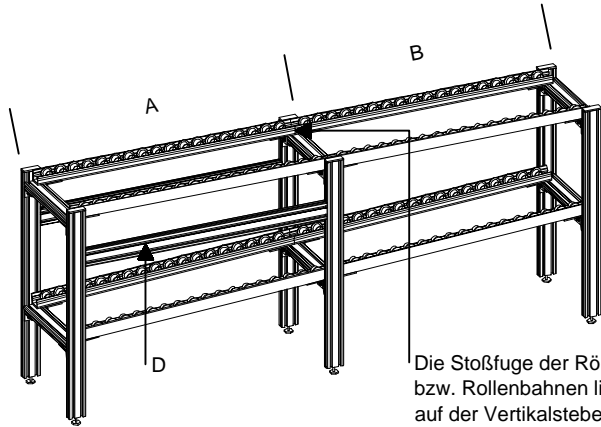


passend für Backenbreite	zulässige Belastung	Bestellnummern
100 mm	4 - 10 kg	V 22.8.301
120 mm	4 - 10 kg	V 22.8.302
140 mm	10 - 16 kg	V 22.8.303
160 mm	16 - 29 kg	V 22.8.304
180 mm	16 - 29 kg	V 22.8.305

Das modulare erfi-Aluminium-Transfersystem varantec® fix

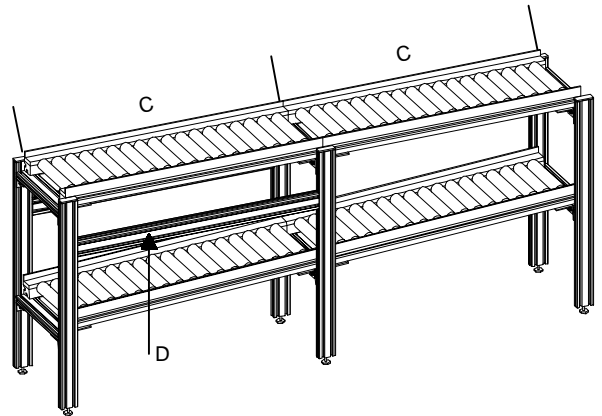
siehe varantec Hauptkatalog Seite 112 - 117

Transfersystem mit Röllchenleistenbahn



Die Stoßfuge der Röllchenleisten- bzw. Rollenbahnen liegt genau mittig auf der Vertikalstrebe. Dadurch ist eine Verkettung mehrerer Module möglich.

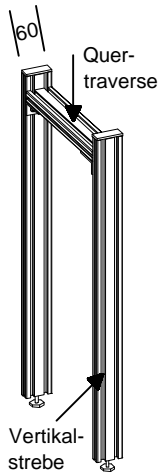
Transfersystem mit Rollenbahn



Übersicht:

Breiten der Aluminium-Transfersysteme varantec fix

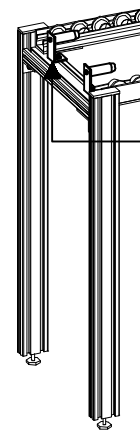
	Breite Nr. 1	Breite Nr. 2	Breite Nr. 3	Breite Nr. 4	Breite Nr. 5	Breite Nr. 6	Breite Nr. 7
A = Grundmodul mit 4 Vertikalstreben	800 mm	1000 mm	1200 mm	1400 mm	1600 mm	1800 mm	2000 mm
B = Anbaumodul mit 2 Vertikalstreben	740 mm	940 mm	1140 mm	1340 mm	1540 mm	1740 mm	1940 mm
C = Transportsysteme: Röllchenleisten- und Rollenbahnen	-	-	-	-	-	-	-
D = Längstraverse für Grundmodule	-	880 mm	-	-	-	-	1880 mm



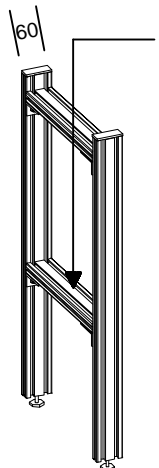
H-Fußgestell

- bestehend aus 1 Quertraverse und 2 Vertikalstreben (inkl. Nutensteine, Abdeckkappen und Fußsteller)
- die Quertraverse dient zur Aufnahme des Transfersystems (Röllchenleisten- und Rollenbahnen) und kann in den Nuten der Vertikalstrebe in der Höhe stufenlos eingestellt werden
- die Vertikalstrebe bestimmt die maximale Höhe des Transfersystems

Tiefe Fußgestell	passende Größe Werkstückträger	Höhe Fußgestell/ 780 mm	Bestellnummer 980 mm
376 mm	300 x 300 x 19 mm	V 23.1.307	V 23.1.309
476 mm	400 x 400 x 19 mm	V 23.1.407	V 23.1.409
526 mm	450 x 450 x 19 mm	V 23.1.457	V 23.1.459
576 mm	500 x 500 x 19 mm	V 23.1.507	V 23.1.509
676 mm	600 x 600 x 19 mm	V 23.1.607	V 23.1.609



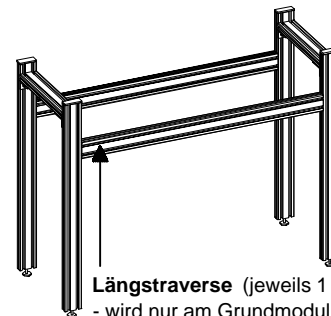
- Endstopper** (jeweils 1 Paar)
- stoppt den Werkstückträger am Ende eines Transfersystems
 - zur Befestigung an Quertraverse
- Best.-Nr.** V 23.1.101



zusätzliche Quertraverse zur Rückführung

- dient zur Aufnahme des Rückführ-Transfersystems (Röllchenleisten- und Rollenbahnen) und kann in den Nuten der Vertikalstrebe in der Höhe stufenlos eingestellt werden
- bei einer Neigung von 3° überwindet der Werkstückträger die Haftreibung und bewegt sich von allein

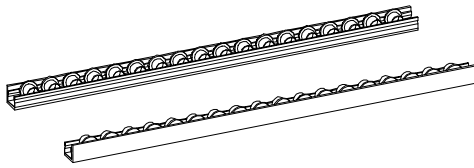
Tiefe Quertraverse	passende Größe Werkstückträger	Bestellnummer
330 mm	300 x 300 x 19 mm	V 23.2.30
430 mm	400 x 400 x 19 mm	V 23.2.40
480 mm	450 x 450 x 19 mm	V 23.2.45
530 mm	500 x 500 x 19 mm	V 23.2.50
630 mm	600 x 600 x 19 mm	V 23.2.60



- Längstraverse** (jeweils 1 Paar)
- wird nur am Grundmodul benötigt und dient zur Stabilisierung des Gesamtsystems

Breite Nr.	Bestellnummer
2	V 23.3.2
7	V 23.3.7

Transportsysteme für varantec fix

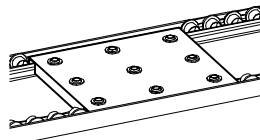


Röllchenleistenbahn (jeweils 1 Paar Röllchenleisten)
 - Röllchendurchmesser 28 mm mit seitlichem Spurkranz
 - wahlweise nicht leitfähig oder leitfähig (ESD)
 nicht leitfähig: Röllchen aus Kunststoff, gelb
 max. Belastung 5 kg pro Röllchen
 leitfähig (ESD): Röllchen aus Kunststoff, schwarz
 max. Belastung 5 kg pro Röllchen

passende Größe Werkstückträger	Breite Nr.	Ausführung/ Bestellnummer	
		nicht leitfähig	leitfähig (ESD)
alle Größen	1	V 23.4.11	V 23.4.12
	2	V 23.4.21	V 23.4.22
	3	V 23.4.31	V 23.4.32
	4	V 23.4.41	V 23.4.42
	5	V 23.4.51	V 23.4.52
	6	V 23.4.61	V 23.4.62
	7	V 23.4.71	V 23.4.72

Kugelrollentisch

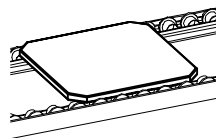
- leitet den Werkstückträger in die gewünschte Richtung weiter
 - an jeder beliebigen Stelle einsetzbar, es müssen lediglich einige Röllchen bzw. Rollen herausgenommen werden
 - Kugel aus nichtrostendem Stahl
 Kugelrollen-Gehäuse aus Stahl, verzinkt



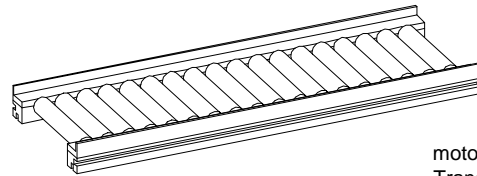
passende Größe Werkstückträger	Transportsystem/ Bestellnummer	
	Röllchenleistenbahn	Rollenbahn
300 x 300 x 19 mm	V 23.6.301	V 23.6.302
400 x 400 x 19 mm	V 23.6.401	V 23.6.402
450 x 450 x 19 mm	V 23.6.451	-
500 x 500 x 19 mm	V 23.6.501	V 23.6.502
600 x 600 x 19 mm	V 23.6.601	-

Werkstückträger

- zum Auflegen auf Röllchenleisten- und Rollenbahnen
 - zur Aufnahme der Materialien
 - wahlweise nicht leitfähig, Dekor hellgrau oder leitfähig, ESD, Dekor lichtgrau



Größe (B x T x H) Werkstückträger	Ausführung/ Bestellnummer	
	nicht leitfähig	leitfähig (ESD)
300 x 300 x 19 mm	V 23.7.301	V 23.7.302
400 x 400 x 19 mm	V 23.7.401	V 23.7.402
450 x 450 x 19 mm	V 23.7.451	V 23.7.452
500 x 500 x 19 mm	V 23.7.501	V 23.7.502
600 x 600 x 19 mm	V 23.7.601	V 23.7.602



motorisch angetriebene
 Transportsysteme
 auf Anfrage

Rollenbahn

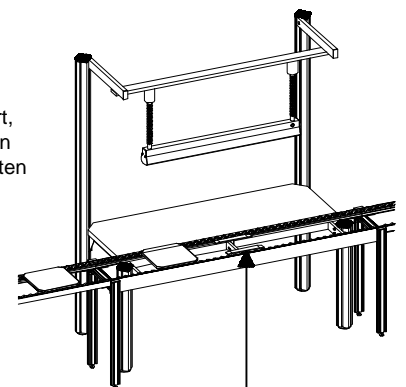
- Rollendurchmesser 40 mm
 - wahlweise nicht leitfähig oder leitfähig (ESD)
 nicht leitfähig: Rollen aus Kunststoff, schwarz
 max. Belastung 15 kg pro Rolle
 leitfähig (ESD): Rollen aus Stahl, verzinkt
 max. Belastung 50 kg pro Rolle

passende Größe Werkstückträger	Breite Nr.	Ausführung/ Bestellnummer	
		nicht leitfähig	leitfähig (ESD)
300 x 300 x 19 mm	1	V 23.5.3011	V 23.5.3012
	2	V 23.5.3021	V 23.5.3022
	3	V 23.5.3031	V 23.5.3032
	4	V 23.5.3041	V 23.5.3042
	5	V 23.5.3051	V 23.5.3052
	6	V 23.5.3061	V 23.5.3062
	7	V 23.5.3071	V 23.5.3072
400 x 400 x 19 mm	1	V 23.5.4011	V 23.5.4012
	2	V 23.5.4021	V 23.5.4022
	3	V 23.5.4031	V 23.5.4032
	4	V 23.5.4041	V 23.5.4042
	5	V 23.5.4051	V 23.5.4052
	6	V 23.5.4061	V 23.5.4062
	7	V 23.5.4071	V 23.5.4072
500 x 500 x 19 mm	1	V 23.5.5011	V 23.5.5012
	2	V 23.5.5021	V 23.5.5022
	3	V 23.5.5031	V 23.5.5032
	4	V 23.5.5041	V 23.5.5042
	5	V 23.5.5051	V 23.5.5052
	6	V 23.5.5061	V 23.5.5062
	7	V 23.5.5071	V 23.5.5072

eingelassenes Transportsystem am Arbeitsplatz

- die Transfereinheit wird in die Tischfläche integriert, die Werkstückträger lassen sich direkt zum gewünschten Arbeitsplatz transferieren

Tischbreite	Mehrpreis/ Best.-Nr.
1200 mm	V 23.8.12
1600 mm	V 23.8.16
1800 mm	V 23.8.18
2000 mm	V 23.8.20

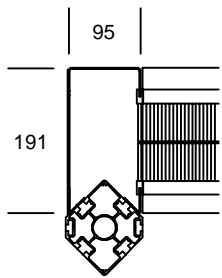


eingelassener Stopper
 Best.-Nr. V 23.8.101

varantec® MAX - Das flexible Kabelkanalsystem für perfektes Kabelmanagement

siehe varantec Hauptkatalog Seite 120 - 123

Vertikale und horizontale Kabelkanäle



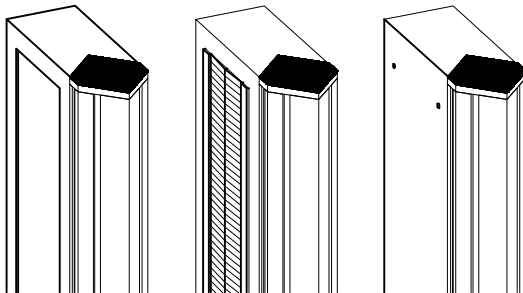
Systemtiefe 191 mm

**Eingreifbereich 100 mm
mittels 2 Bürstenleisten**

geeignet für Tischserien:

- varantec 4 link
- varantec C link
- varantec C classic

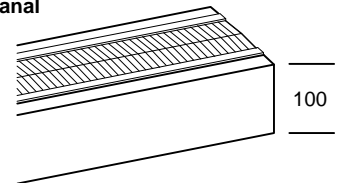
Vertikaler Kabelkanal
Basismodul bestehend aus stabiler Rückwand inkl. oberer Abdeckung und innenliegenden Kabelhalterungen, seitlich wahlweise mittels Bürstenabdeckung oder Abschlußmodul verschließbar.



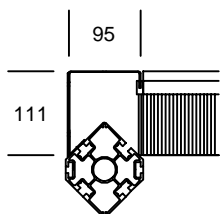
passend für Tischhöhe	Bestellnummern/ Basismodul	Seitliche Bürstenabdeckung	Seitliches Abschlußmodul
780 mm	V 24.1.071	V 24.1.072	V 24.1.073
1300 mm	V 24.1.131	V 24.1.132	V 24.1.133
1600 mm	V 24.1.161	V 24.1.162	V 24.1.163
1800 mm	V 24.1.181	V 24.1.182	V 24.1.183
2000 mm	V 24.1.201	V 24.1.202	V 24.1.203
2200 mm	V 24.1.221	V 24.1.222	V 24.1.223

Horizontaler Kabelkanal

bestehend aus stabilem Kabelkanal inkl. professionellen Bürstenabdeckungen für optimales Eingreifen und Sichtschutz, höhenverstellbar.



Tischserie	passend für Tischbreite	Bestellnummern/ Komplettmodul
varantec 4 link varantec C link	1200 mm	VL 24.2.12
	1600 mm	VL 24.2.16
	1800 mm	VL 24.2.18
varantec C classic	2000 mm	VL 24.2.20
	1200 mm	VCC 24.2.12
	1600 mm	VCC 24.2.16
	1800 mm	VCC 24.2.18
	2000 mm	VCC 24.2.20



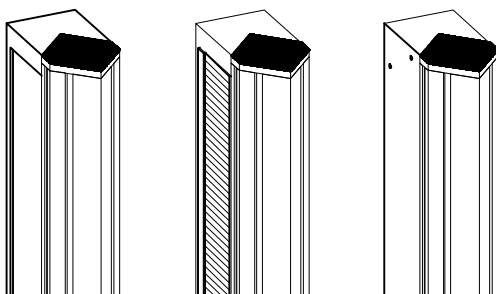
Systemtiefe 111 mm

**Eingreifbereich 80 mm
mittels 1 Bürstenleiste**

geeignet für Tischserien:

- varantec 4 link
- varantec 4 classic

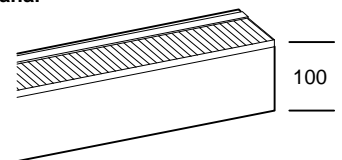
Vertikaler Kabelkanal
Basismodul bestehend aus stabiler Rückwand inkl. oberer Abdeckung und innenliegenden Kabelhalterungen, seitlich wahlweise mittels Bürstenabdeckung oder Abschlußmodul verschließbar.



passend für Tischhöhe	Bestellnummern/ Basismodul	Seitliche Bürstenabdeckung	Seitliches Abschlußmodul
780 mm	V 24.3.071	V 24.3.072	V 24.3.073
1300 mm	V 24.3.131	V 24.3.132	V 24.3.133
1600 mm	V 24.3.161	V 24.3.162	V 24.3.163
1800 mm	V 24.3.181	V 24.3.182	V 24.3.183
2000 mm	V 24.3.201	V 24.3.202	V 24.3.203
2200 mm	V 24.3.221	V 24.3.222	V 24.3.223

Horizontaler Kabelkanal

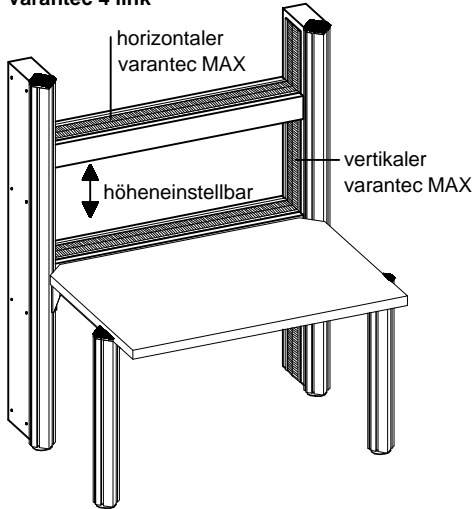
bestehend aus stabilem Kabelkanal inkl. professionellen Bürstenabdeckungen für optimales Eingreifen und Sichtschutz, höhenverstellbar.



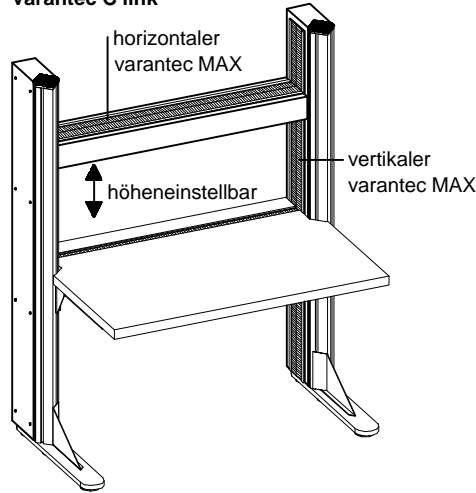
Tischserie	passend für Tischbreite	Bestellnummern/ Komplettmodul
varantec 4 link	1200 mm	V4L 24.4.12
	1600 mm	V4L 24.4.16
	1800 mm	V4L 24.4.18
varantec 4 classic	2000 mm	V4L 24.4.20
	1200 mm	V4C 24.4.12
	1600 mm	V4C 24.4.16
	1800 mm	V4C 24.4.18
	2000 mm	V4C 24.4.20

Bildbeispiele Systemtiefe 191 mm

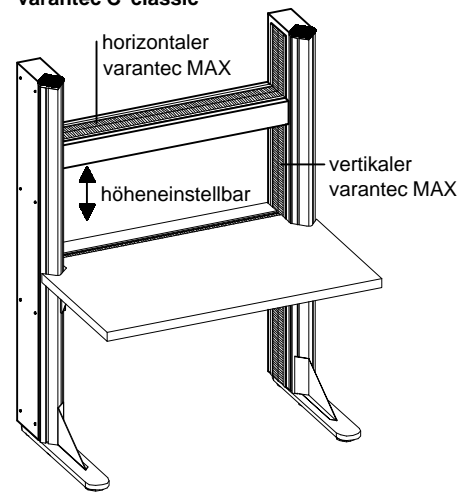
varantec 4 link



varantec C link

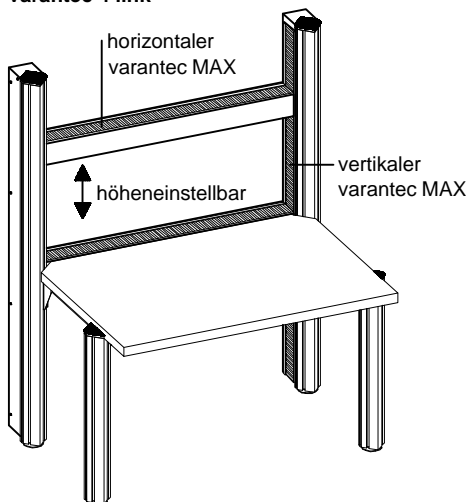


varantec C classic

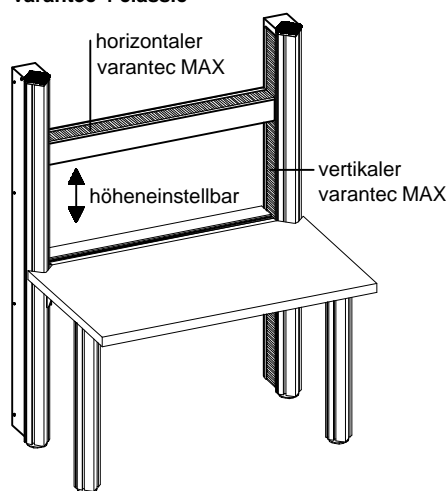


Bildbeispiele Systemtiefe 111 mm

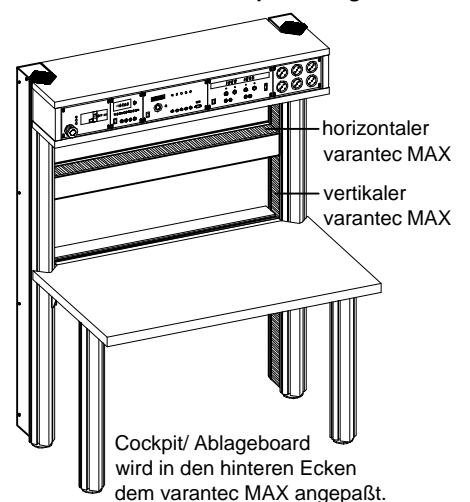
varantec 4 link



varantec 4 classic



varantec 4 classic in Kombination mit Cockpits/ Ablageboards



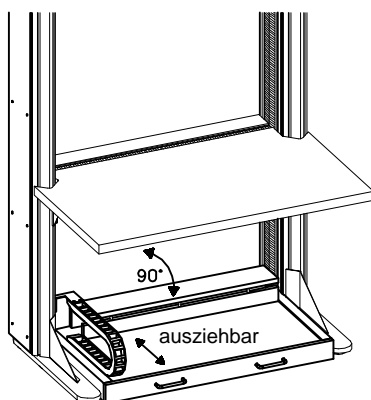
Moderne und sichere Integration von Servern

siehe varantec Hauptkatalog Seite 124

Zubehör

Dekor hellgrau, Korpen aus direktbeschichteter Feinspanplatte für hochwertige Optik und höchste elektrische Sicherheit (Berührungsschutz - Isolation)

Ausziehbare CPU-Auflage inklusive Energieaufbau und Energieführungskette



- CPU-Auflage für kompakte und professionelle Integration von mehreren Rechnersystemen am Arbeitsplatz
- Energieaufbau mit integrierter 90°-Kabelklappe zur Aufnahme von Kabeln und Steckdosenleisten
- Energieführungskette für sicheren Transport von umfangreichen Kabelmengen, die Kabel werden elegant durch die Energiekette geführt

Tischserie	passend für Tischbreite	Bestellnummern/ passend für Tischtiefe	
		850 mm	1000 mm
varantec 4 link varantec C link	1200 mm	VL 24.5.128	VL 24.5.121
	1600 mm	VL 24.5.168	VL 24.5.161
	1800 mm	VL 24.5.188	VL 24.5.181
	2000 mm	VL 24.5.208	VL 24.5.201
varantec 4 classic varantec C classic	1200 mm	VC 24.5.128	VC 24.5.121
	1600 mm	VC 24.5.168	VC 24.5.161
	1800 mm	VC 24.5.188	VC 24.5.181
	2000 mm	VC 24.5.208	VC 24.5.201

Weiter Produkte für perfektes Kabelmanagement

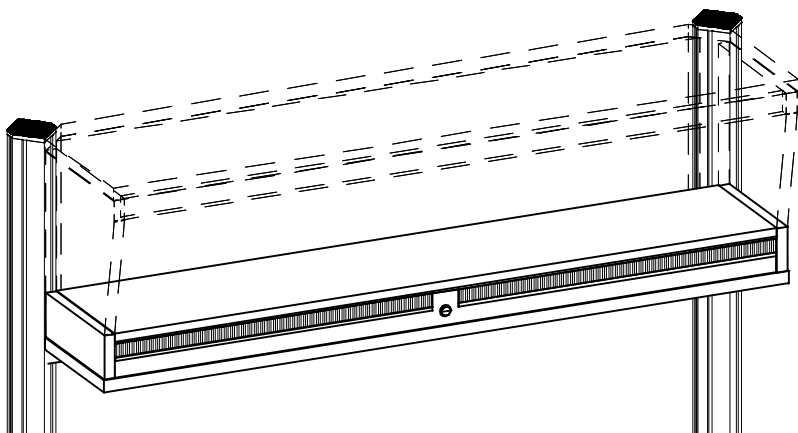
siehe erfi instruments Katalog Seite 40 ff.

Allrounder Multifunktionsauszug für Cockpits und Ablageboards

Merkmale:

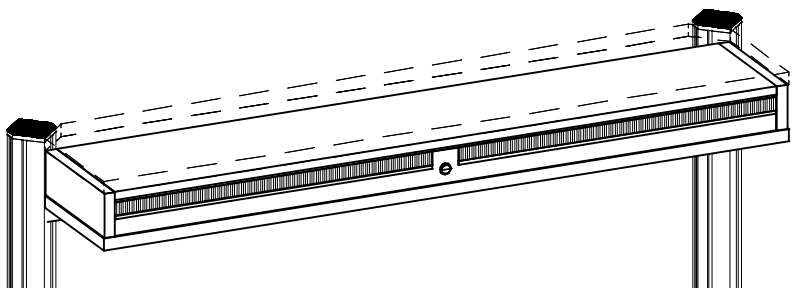
- integriert im Gerätecockpit bzw. unter dem Ablageboard, bildet damit formal eine Einheit
- zur professionelle Werkzeugaufbewahrung, Medienaufnahm Medienführung u.v.m.
- sorgt für Ordnung am Arbeitsplatz
- lässt sich einfach öffnen und besitzt eine gute Zugänglichkeit
- mit hochwertige Führung, frontseitig mit Bürstenleiste
- abschließbar, sichert dadurch wertvolles Werkzeug und andere Wertgegenstände (Nützliches Detail: Abklappbarer Schlüsselkopf)
- durch vollständige Integration in einem Gerätecockpit gestaltet sich die Medienführung zu den Einbaugeräten und in den rückseitigen vertikalen varantecMax sehr einfach
- optionale Variante: Multifunktionsauszug nach unten abklappbar
- Abmessungen: Höhe 75 mm, Tiefe 320 mm (Das Cockpit / Ablageboard erhöht sich in Kombination mit dem Allrounder um 100 mm.)

Multifunktionsauszug - integriert in Gerätecockpit



passend für Tischbreite	Bestellnummern
1200 mm	V 24.9.112
1600 mm	V 24.9.116
1800 mm	V 24.9.118
2000 mm	V 24.9.120

Multifunktionsauszug - integriert unter Ablageboard



passend für Tischbreite	Bestellnummern
1200 mm	V 24.9.212
1600 mm	V 24.9.216
1800 mm	V 24.9.218
2000 mm	V 24.9.220

Weitere Artikel

	Bestellnummern		Bestellnummern
Mehrpreis: für abklappbaren Multifunktionsauszug	V 24.9.001	Option: Werkzeughalter zur Montage im Allrounder, für professionelle Werkzeugaufbewahrung	V 24.9.002

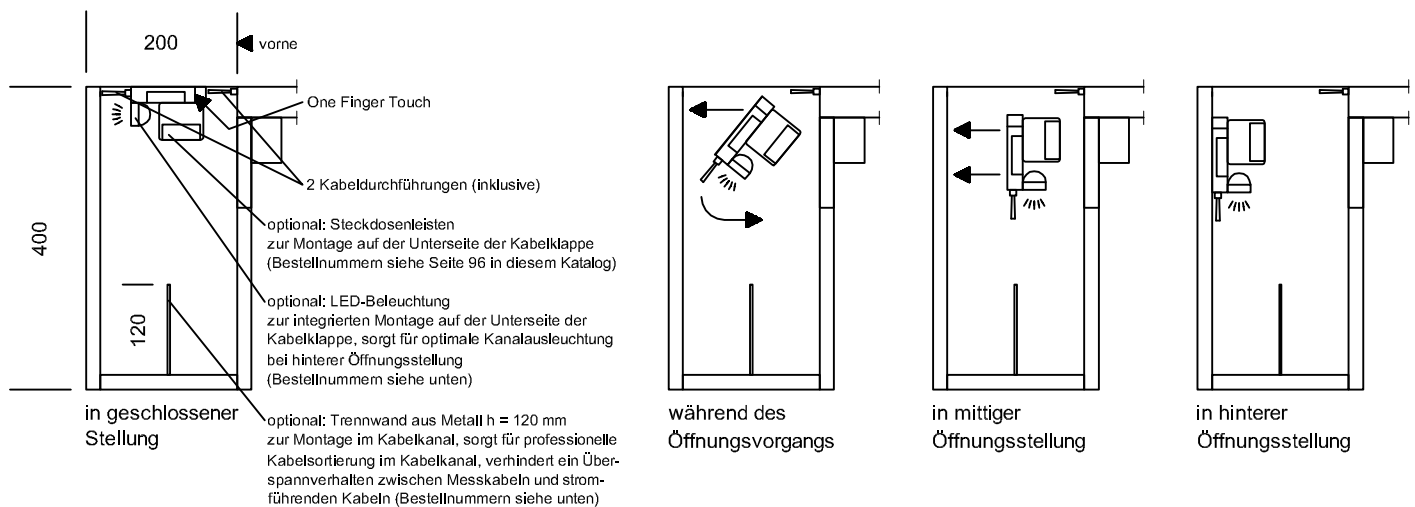
Die innovative Kabelklappe, versenkbar, mit 2 Kabeldurchführungen und mittlerer Öffnungsstellung

Deutsche Patentanmeldung 10 2011 011 644.3 (für 2 Kabeldurchführungen) und 10 2011 011 645.1 (für mittige Öffnungsstellung)

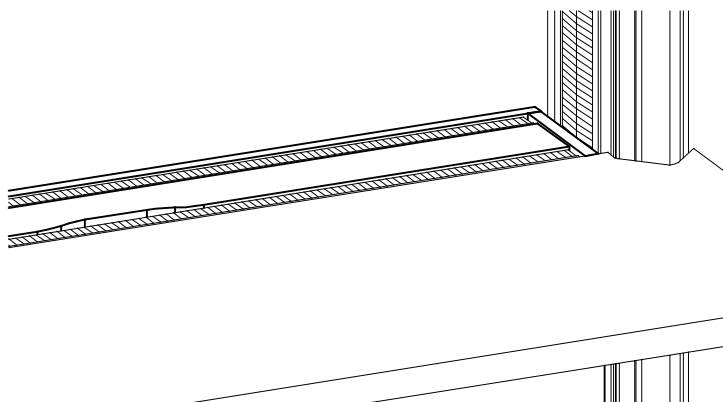
Merkmale:

- zur integrierten Montage in einen varantec Tisch (Tischtyp 1, siehe Seite 6/7 und 14/15 in diesem Katalog)
- Quick Access - Schnellzugriff mit One Finger Touch: Kabelklappe gleitet während des Öffnungsvorgangs nahezu kraftfrei und ohne umzugreifen in eine symmetrische Mittenstellung, bei der man eine hervorragende Zugänglichkeit erhält. Keine abrupte Öffnungsvorgänge durch integrierte Bremse.
- Kabelklappe kann aus der Öffnungsstellung im Mittenbereich in die Komplettöffnungsstellung in einen Randbereich des Kabelkanals parallel verschoben werden, zur optimalen Nutzung bei umfangreichen Installationsarbeiten
- inklusive 2 Kabelführungen (hochwertige Bürsten), konsequente Trennung der Kabelarten von Anfang an, im Inneren kann Trennung fortgesetzt werden, Kabelsortierung bleibt während der Öffnung und Schließung dauerhaft gewährleistet. Klappe auf Wunsch auch mit nur 1 Bürste erhältlich.
- ergonomische Entwicklung, die Kabelklappe ragt zu keiner Zeit über die Tischfläche hinaus

Öffnungsablauf



Versenkbare Kabelklappe mit großvolumiger Kabelwanne



	passend für Tischbreite	Bestellnummern
400 x 200 mm (H x T)	1200 mm	V 24.9.312
	1600 mm	V 24.9.316
	1800 mm	V 24.9.318
	2000 mm	V 24.9.320

Weitere Artikel

	passend für Tischbreite	Bestellnummern
Option:	1200 mm	V 24.9.412.1
Trennwand aus Metall	1600 mm	V 24.9.416.1
	1800 mm	V 24.9.418.1
H = 120 mm	2000 mm	V 24.9.420.1

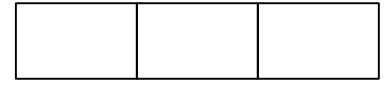
	passend für Tischbreite	Bestellnummern
Option:	1200 mm	V 24.9.412.2
LED-Beleuchtung (für 1 Kabelkanal)	1600 mm	V 24.9.416.2
	1800 mm	V 24.9.418.2
	2000 mm	V 24.9.420.2

varantec® process - Modularsystem für Prozessleitplätze

Modellreihe inline

varantec® process ist eine eigenständige Produktgruppe innerhalb des Möbelsystems varantec und deckt alle Anforderungen im Bereich der Prozessleitstände, Leitwarten und Prüfstände ab. Innerhalb des Programmes varantec® process werden lineare und circulare Möbelkomponenten unterschieden.

Die Modellreihe **inline** verknüpft auf ideale Art und Weise lineare Komponenten.

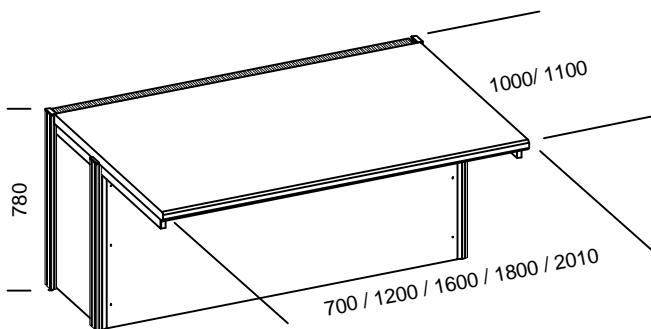


Die Modellreihe **inline** beinhaltet folgende Modellvarianten:

Modell planar^{inline} Modell vision^{inline}
 Modell uplink^{inline} Modell cockpit^{inline}

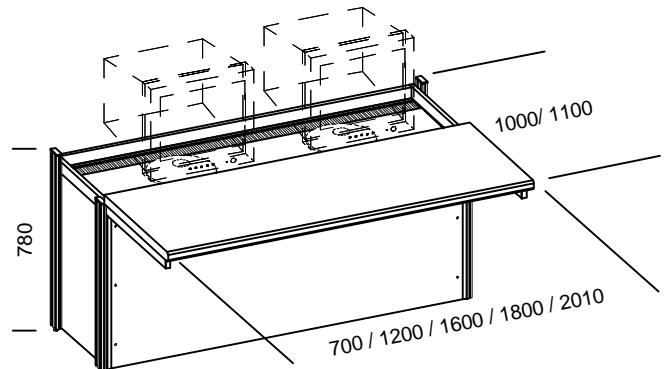
Modell planar^{inline}

planar^{inline} überzeugt durch eine durchgehende (planare) Arbeitsfläche und besitzt im hinteren Bereich eine eingelassene Bürste sowie den technischen Unterschrank **tec-cube** zur Integration von 19"-Komponenten und Rechnertechnik.



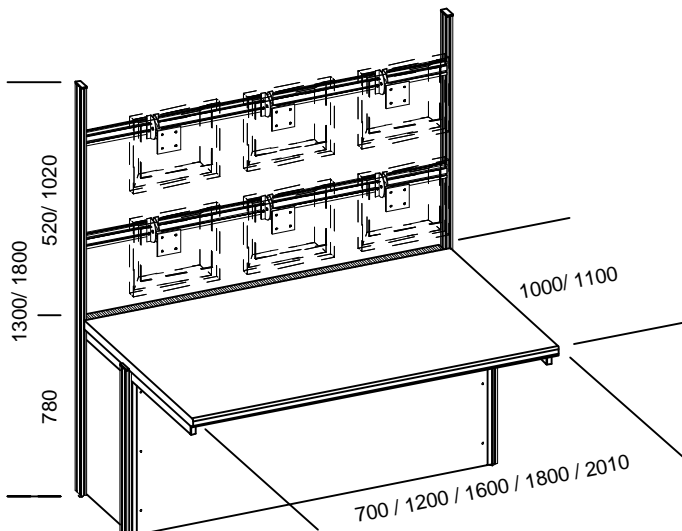
Modell vision^{inline}

vision^{inline} garantiert freie Sicht nach vorne durch eine um 90 mm abgesenkte Fläche für Monitore und Flachbildschirme. Die im hinteren Bereich integrierte Bürste im technischen Unterschrank **tec-cube** sorgt auch hier für hervorragendes Kabelmanagement.



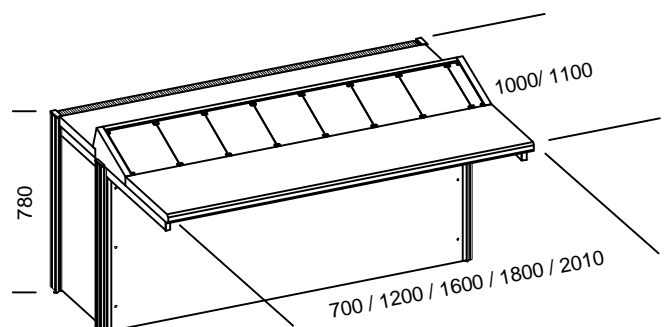
Modell uplink^{inline}

uplink^{inline} basiert auf dem Modell **planar^{inline}** und besitzt zusätzlich eine rückseitige Aufnahmemöglichkeit um Flachbildschirme in einer oder mehreren Ebenen zu adaptieren. Auch dieses Modell ist mit der **tec-cube**-Technologie ausgestattet.



Modell cockpit^{inline}

cockpit^{inline} besitzt einen 19"/6HE-Aufbau mit 20°-Neigung, der eine sehr ergonomische Integration von Kontrollpanels und Zusatzgeräten ermöglicht. Hinter dem Aufbau lassen sich elegant Monitore und Flachbildschirme positionieren. Der **tec-cube** stellt auch bei diesem Modell den notwendigen Technikraum zur Verfügung.

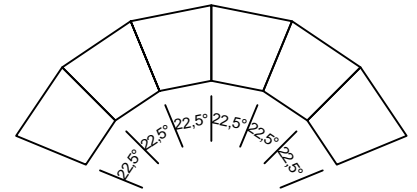


varantec® process - Modularsystem für Prozessleitplätze

Modellreihe circular

Mit der Modellreihe **circular** können alle runden und geschwungenen Raumkonstellationen realisiert werden. Durch eine einzige Modellgröße werden Konstellationen erreicht, die für die Prozessüberwachung in puncto Handling und Ergonomie hervorragend geeignet sind.

Die Modellreihe **circular** kann problemlos mit der Modellreihe **inline** kombiniert werden. Durch eine um 11,25° beidseitig abgewinkelte Arbeitsfläche lassen sich Räume elegant in circularer Form gestalten. Die Arbeitsflächen haben immer die gleiche Größe und können untereinander beliebig verlinkt werden.

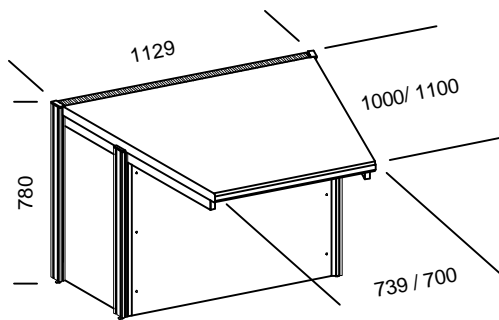


Die Modellreihe **circular** beinhaltet ebenfalls folgende Modellvarianten:

Modell planar ^{circular} Modell vision ^{circular}
 Modell uplink ^{circular} Modell cockpit ^{circular}

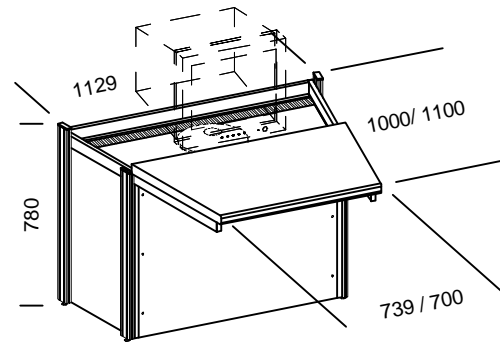
Modell planar ^{circular}

planar ^{circular} überzeugt durch eine durchgehende (planare) Arbeitsfläche und besitzt im hinteren Bereich eine eingelassene Bürste sowie den technischen Unterschrank **tec-cube** zur Integration von 19"-Komponenten und Rechnertechnik.



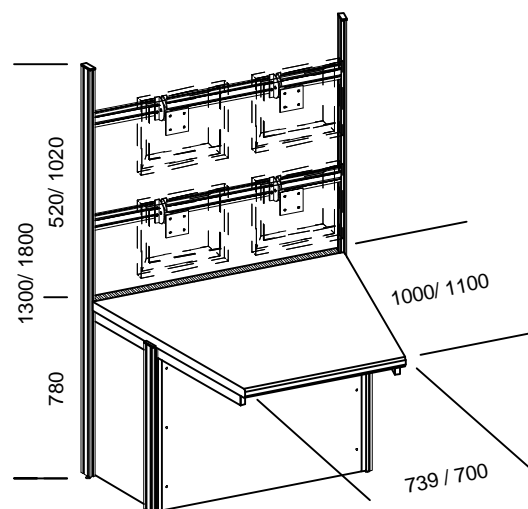
Modell vision ^{circular}

vision ^{circular} garantiert freie Sicht nach vorne durch eine um 90 mm abgesenkte Fläche für Monitore und Flachbildschirme. Die im hinteren Bereich integrierte Bürste im technischen Unterschrank **tec-cube** sorgt auch hier für hervorragendes Kabelmanagement.



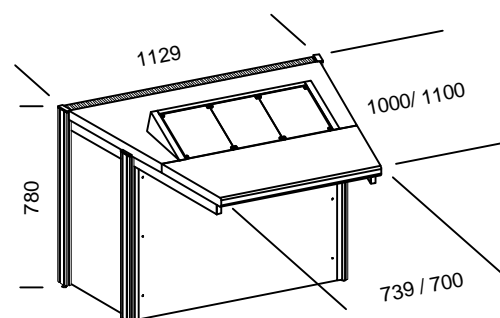
Modell uplink ^{circular}

uplink ^{circular} basiert auf dem Modell **planar** ^{circular} und besitzt zusätzlich eine rückseitige Aufnahmemöglichkeit um Flachbildschirme in einer oder mehreren Ebenen zu adaptieren. Auch dieses Modell ist mit der **tec-cube**-Technologie ausgestattet.



Modell cockpit ^{circular}

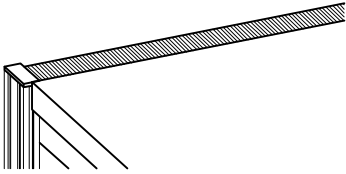
cockpit ^{circular} besitzt einen 19"/6HE-Aufbau mit 20°-Neigung, der eine sehr ergonomische Integration von Kontrollpanels und Zusatzgeräten ermöglicht. Hinter dem Aufbau lassen sich elegant Monitore und Flachbildschirme positionieren. Der **tec-cube** stellt auch bei diesem Modell den notwendigen Technikraum zur Verfügung.



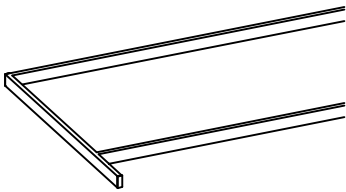
Allgemein technische Daten

Technische Daten:

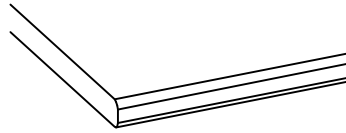
Durchgehende Arbeitsfläche mit Bürste im hinteren Bereich (staubgeschützte Kabeleinführung)



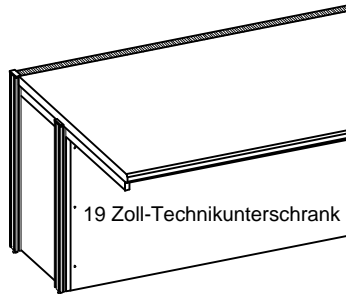
Stabil verschweißter Stahlrahmen 50/20/2 mm, die Basis für Prozessleitstände



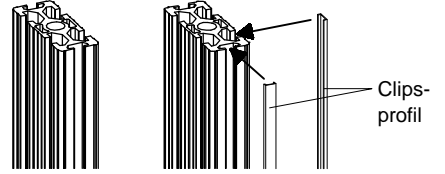
Ergonomische Postformingarbeitsplatte Brandschutzklasse B2, 40 mm stark, Dekor hellgrau 30 mm stark, Dekor Ahorn und Buche



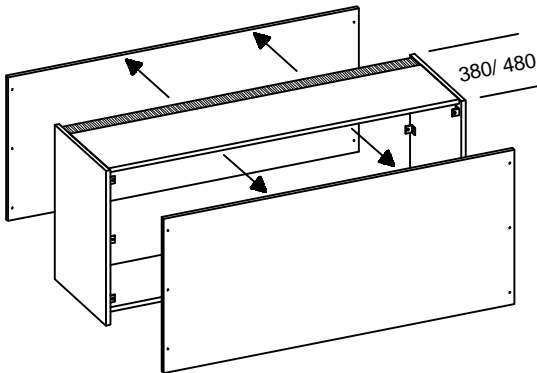
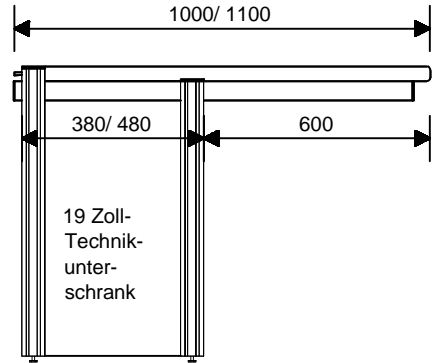
19 Zoll-Technikunterschrank serienmäßig im Lieferumfang bei allen Modellen beinhaltet



4 Aluminium-Systemfußprofile mit 6 genormten Nuten zur flexiblen Adaptierung vieler Systemkomponenten auf Wunsch mit verdeckter Kabelführung



Hohe Bewegungsfreiheit durch 600 mm Beinfreiheit bis zum 19 Zoll-Technikunterschrank



19 Zoll-Technikunterschrank tec-cube:
 Korpus aus direktbeschichteter Feinspanplatte mit hochwertiger Optik
 Brandschutzklasse B2, Dekor hellgrau, Ahorn und Buche
 Deckplatte mit integrierter Bürste im hinteren Bereich,
 Verblendung front- und rückseitig leicht demontierbar über Schnellverbinder,
 rückseitig großzügiger Kabeldurchlaß in Rückwand und Bodenplatte
 über die gesamte Breite des tec-cubes,
 Korpus-tiefe 380 mm/ Nutztiefe 340 mm bei Tischtiefe 1000 mm
 Korpus-tiefe 480 mm/ Nutztiefe 440 mm bei Tischtiefe 1100 mm
 Korpus-höhe 673 mm/ Nutzhöhe 588 mm
 auf Wunsch mit 19 Zoll-Ausstattung zur Integration von genormten
 19 Zoll-Einschubkomponenten
 optional Kabelgitterterrassen zur Führung von großen Kabelmengen

Erläuterung des Bestellnummernsystems varantec® process

"x" wird ersetzt durch den Buchstaben A, B, C oder D für die gewünschte Modulvariante und die Ziffer 1, 2 oder 3 für das gewünschte Dekor des Prozessleitplatzes.

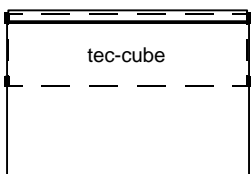
Beispiel: V 24.6.12101. **B1** für ein Anfangsmodul in Dekor hellgrau

Übersicht	Standalone-modul	Anfangs-modul	Anbau-modul	Abschluß-modul
Dekor hellgrau	A1	B1	C1	D1
Dekor Ahorn	A2	B2	C2	D2
Dekor Buche	A3	B3	C3	D3

Die 4 intelligenten Modul-Varianten für höchste Flexibilität in puncto Standalone und Verkettung.

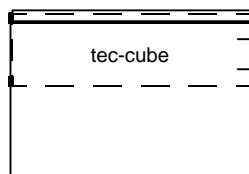
Varianten für Verkettungen

A = Standalonemodul



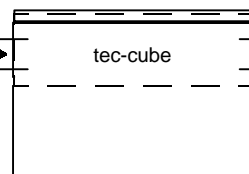
- 4 Aluminiumfußprofile
- tec cube ringsum verblendet

B = Anfangsmodul



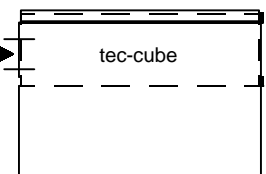
- 4 Aluminiumfußprofile
- tec cube rechtsseitig zur Medienführung offen

C = Anbaumodul



- 2 Aluminiumfußprofile rechts
- tec cube beidseitig zur Medienführung offen

D = Abschlußmodul



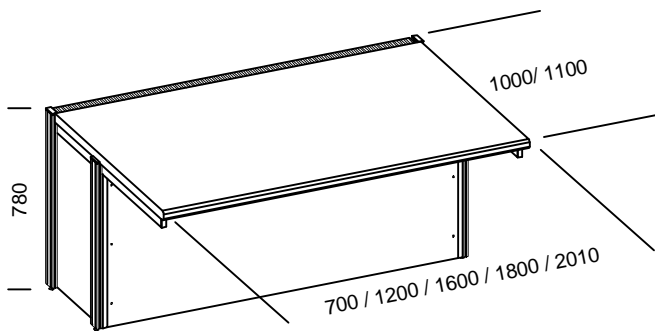
- 4 Aluminiumfußprofile rechts
- tec cube linksseitig zur Medienführung offen

Bestellnummern

Modellreihe varantec® process inline

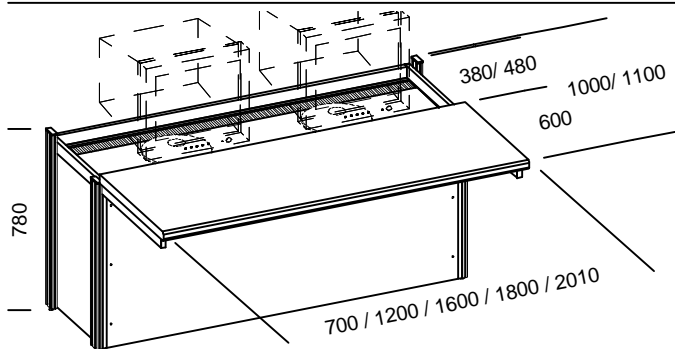
"x" bitte ersetzen durch gewünschte Ausführung
(Beispiel: V 24.6.07101.A2 für ein Standalonemodul in Dekor Ahorn)

Detaillierte Erläuterung siehe Seite 104.1 unten



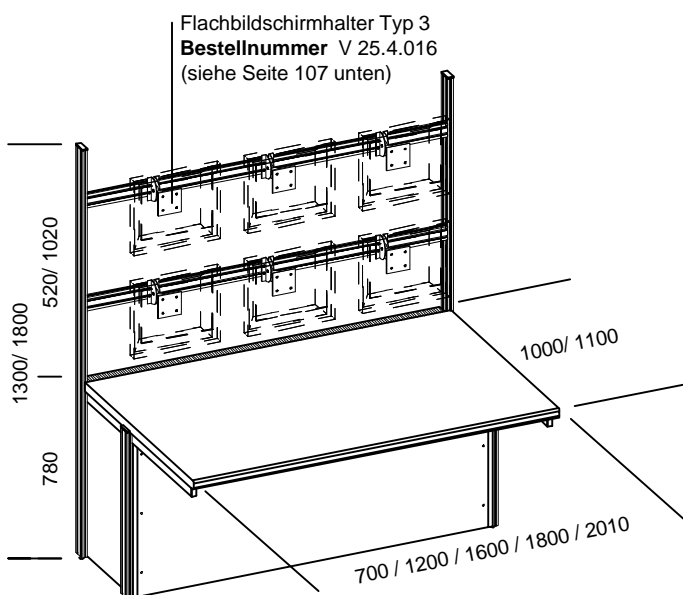
Modell planar inline

Tischbreite	Tischtiefe/ Bestellnummern	
	1000 mm	1100 mm
700 mm	V 24.6.07101.x	V 24.6.07111.x
1200 mm	V 24.6.12101.x	V 24.6.12111.x
1600 mm	V 24.6.16101.x	V 24.6.16111.x
1800 mm	V 24.6.18101.x	V 24.6.18111.x
2010 mm	V 24.6.20101.x	V 24.6.20111.x



Modell vision inline

Tischbreite	Tischtiefe/ Bestellnummern	
	1000 mm	1100 mm
700 mm	V 24.6.07102.x	V 24.6.07112.x
1200 mm	V 24.6.12102.x	V 24.6.12112.x
1600 mm	V 24.6.16102.x	V 24.6.16112.x
1800 mm	V 24.6.18102.x	V 24.6.18112.x
2010 mm	V 24.6.20102.x	V 24.6.20112.x

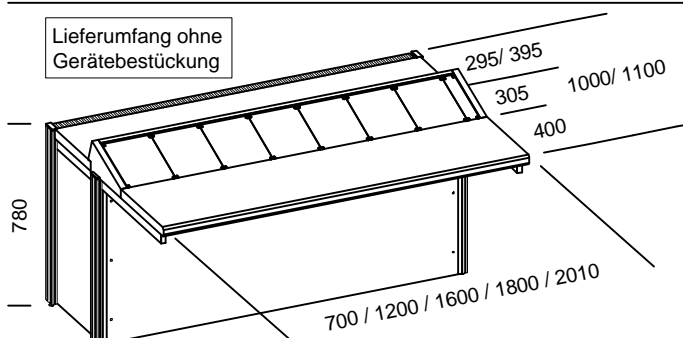


Modell uplink inline mit 1 Ebene zur Aufnahme von Flachbildschirmen, hintere Systemfußprofile 1300 mm hoch

Tischbreite	Tischtiefe/ Bestellnummern	
	1000 mm	1100 mm
700 mm	V 24.6.07103.x	V 24.6.07113.x
1200 mm	V 24.6.12103.x	V 24.6.12113.x
1600 mm	V 24.6.16103.x	V 24.6.16113.x
1800 mm	V 24.6.18103.x	V 24.6.18113.x
2010 mm	V 24.6.20103.x	V 24.6.20113.x

Modell uplink inline mit 2 Ebenen zur Aufnahme von Flachbildschirmen, hintere Systemfußprofile 1800 mm hoch

Tischbreite	Tischtiefe/ Bestellnummern	
	1000 mm	1100 mm
700 mm	V 24.6.07104.x	V 24.6.07114.x
1200 mm	V 24.6.12104.x	V 24.6.12114.x
1600 mm	V 24.6.16104.x	V 24.6.16114.x
1800 mm	V 24.6.18104.x	V 24.6.18114.x
2010 mm	V 24.6.20104.x	V 24.6.20114.x



Modell cockpit inline

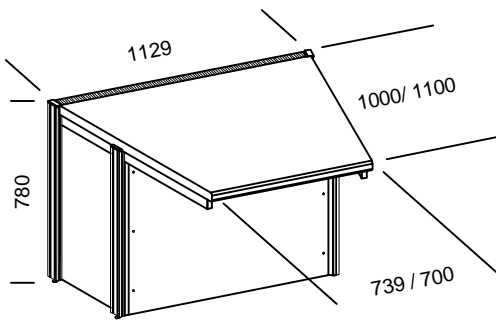
Tischbreite	Aufnahme- kapazität	Tischtiefe/ Bestellnummern	
		1000 mm	1100 mm
700 mm	126 TE/ 6 HE	V 24.6.07105.x	V 24.6.07115.x
1200 mm	224 TE/ 6 HE	V 24.6.12105.x	V 24.6.12115.x
1600 mm	303 TE/ 6 HE	V 24.6.16105.x	V 24.6.16115.x
1800 mm	342 TE/ 6 HE	V 24.6.18105.x	V 24.6.18115.x
2010 mm	383 TE/ 6 HE	V 24.6.20105.x	V 24.6.20115.x

Bestellnummern

Modellreihe varantec® process^{circular}

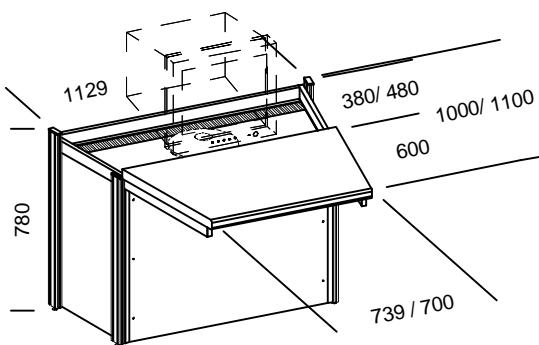
"x" bitte ersetzen durch gewünschte Ausführung
(Beispiel: V 24.7.07101.B3 für ein Anfangsmodul in Dekor Buche)

Detaillierte Erläuterung siehe Seite 104.1 unten



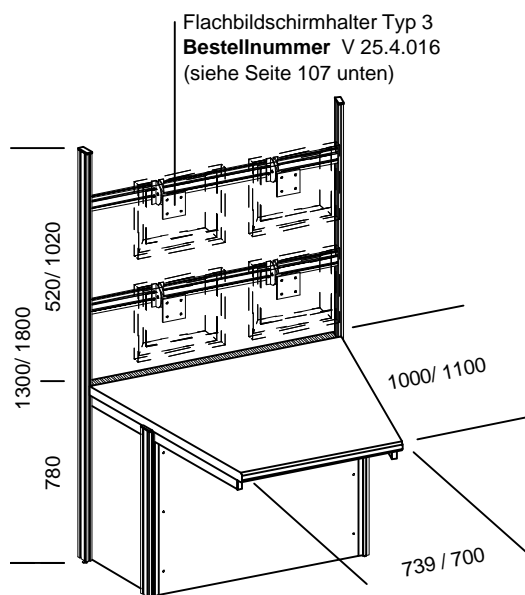
Modell planar^{circular}

Tischbreite vorne	Tischtiefe	Bestellnummern
739 mm	1000 mm	V 24.7.07101.x
700 mm	1100 mm	V 24.7.07111.x



Modell vision^{circular}

Tischbreite vorne	Tischtiefe	Bestellnummern
739 mm	1000 mm	V 24.7.07102.x
700 mm	1100 mm	V 24.7.07112.x

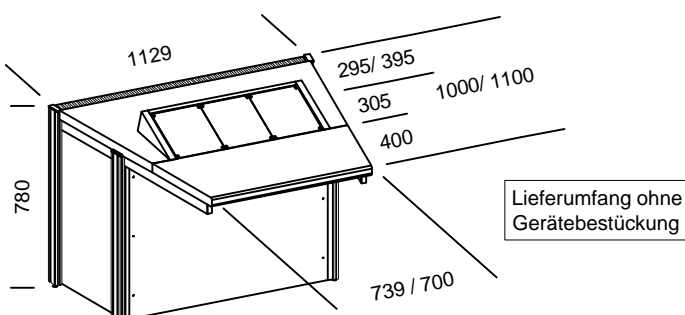


Modell uplink^{circular} mit 1 Ebene zur Aufnahme von Flachbildschirmen, hintere Systemfußprofile 1300 mm hoch

Tischbreite vorne	Tischtiefe	Bestellnummern
739 mm	1000 mm	V 24.7.07103.x
700 mm	1100 mm	V 24.7.07113.x

Modell uplink^{circular} mit 2 Ebenen zur Aufnahme von Flachbildschirmen, hintere Systemfußprofile 1800 mm hoch

Tischbreite vorne	Tischtiefe	Bestellnummern
739 mm	1000 mm	V 24.7.07104.x
700 mm	1100 mm	V 24.7.07114.x

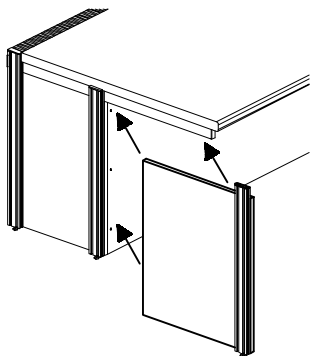


Modell cockpit^{circular}

Tischbreite vorne	Tischtiefe	Aufnahme- kapazität	Bestellnummern
739 mm	1000 mm	126 TE/ 6 HE	V 24.7.07105.x
700 mm	1100 mm	126 TE/ 6 HE	V 24.7.07115.x

Bestellnummern

Zubehör (passend für alle Modelle)

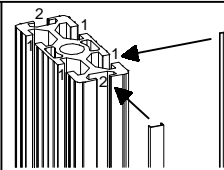


Abschlußelement für Prozessleitplätze
wird links bzw. rechts eingesetzt als Sichtschutz bestehend aus:

1 Aluminium-Systemfußprofil vorne
seitliche Verblendung bis zum tec-cube

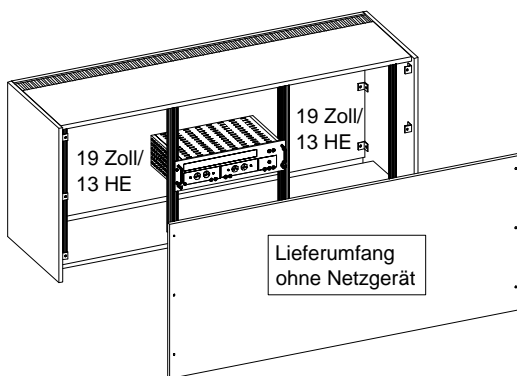
passend für Tischtiefe	Bestellnummern
1000 mm	V 24.8.101.10.x
1100 mm	V 24.8.101.11.x

"x" bitte ersetzen durch gewünschtes Dekor
1 = hellgrau 2 = Ahorn 3 = Buche



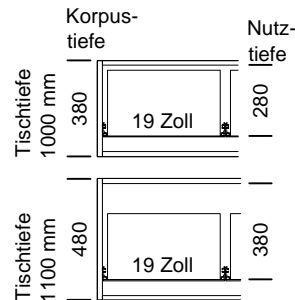
Clipsprofil
zur verdeckten Kabelführung
für Nut 1 = Dekor anthrazit
für Nut 2 = Dekor aluminium-natur

Tischfuß	Bestellnummern/ passend für	
	Nut 1 (17 mm)	Nut 2 (12 mm)
vorne	V 24.8.105.11	V 24.8.105.21
780 mm hoch	V 24.8.105.12	V 24.8.105.22
hinten 1300 mm hoch	V 24.8.105.13	V 24.8.105.23
1800 mm hoch	V 24.8.105.14	V 24.8.105.24



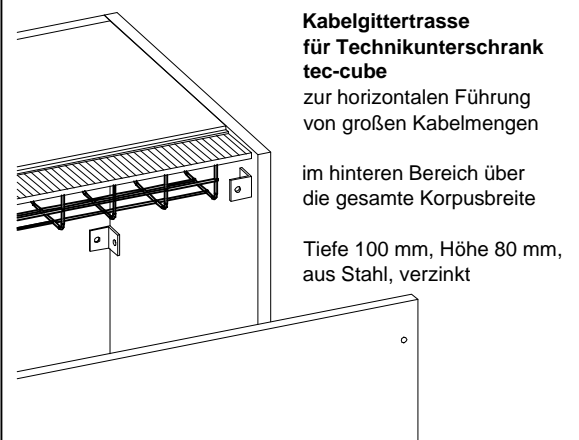
19 Zoll-Ausstattung für Technikunterschrank tec-cube
zur Integration von genormten 19 Zoll-Einschubkomponenten

Draufsicht:



Lieferumfang ohne Netzgerät

passend für Modell	passend für Tischbreite	Anzahl der 19 Zoll-Ausstattung	Bestellnummern
process inline	700 mm	1 x 19 Zoll/ 13 HE	V 24.8.110.07
	1200 mm	2 x 19 Zoll/ 13 HE	V 24.8.110.12
	1600 mm	3 x 19 Zoll/ 13 HE	V 24.8.110.16
	1800 mm	3 x 19 Zoll/ 13 HE	V 24.8.110.18
	2010 mm	4 x 19 Zoll/ 13 HE	V 24.8.110.20
process circular	739 mm	1 x 19 Zoll/ 13 HE	V 24.8.115.07
	700 mm		



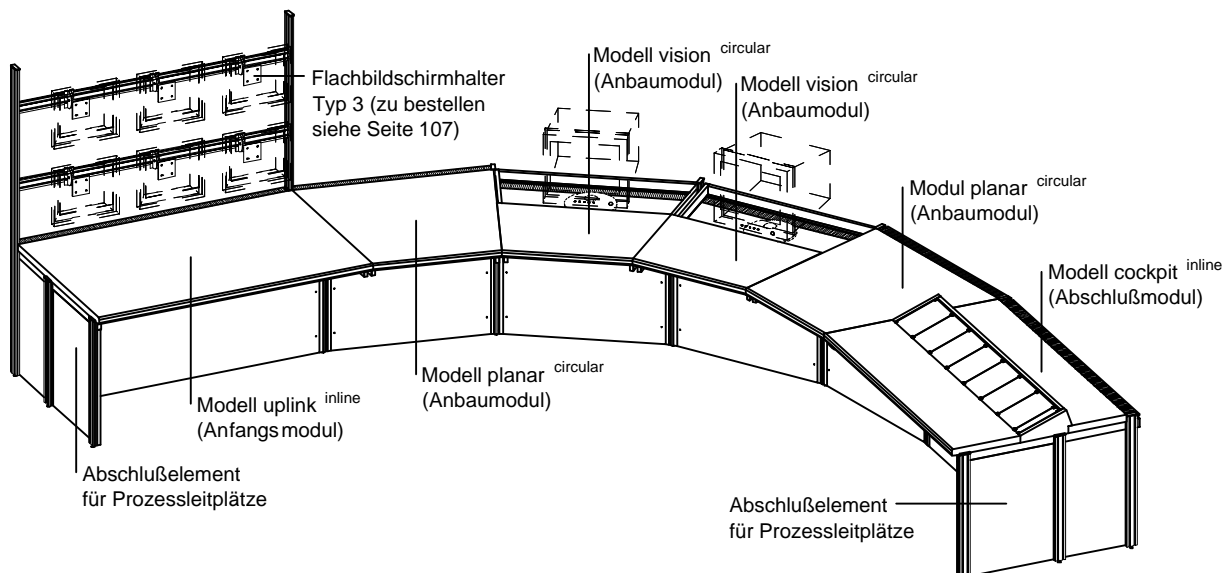
Kabelgittertrasse für Technikunterschrank tec-cube
zur horizontalen Führung von großen Kabelmengen

im hinteren Bereich über die gesamte Korpusbreite

Tiefe 100 mm, Höhe 80 mm, aus Stahl, verzinkt

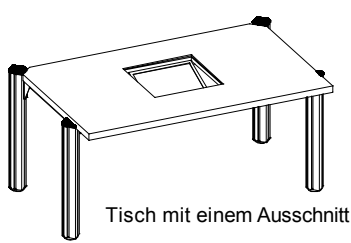
passend für Modell	passend für Tischbreite	Bestellnummern
process inline	700 mm	V 24.8.120.07
	1200 mm	V 24.8.120.12
	1600 mm	V 24.8.120.16
	1800 mm	V 24.8.120.18
	2010 mm	V 24.8.120.20
process circular	739 mm	V 24.8.125.07
	700 mm	

Beispiel einer Kombination von mehreren Prozessleitplätzen

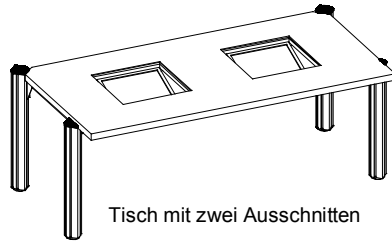


Die Integration von Monitoren und Flachbildschirmen am Arbeitsplatz

siehe varantec Hauptkatalog Seite 125 - 127



Tisch mit einem Ausschnitt



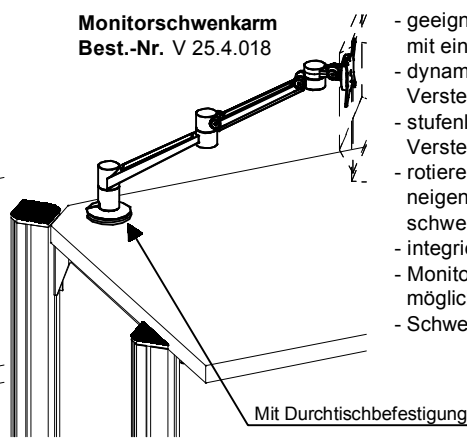
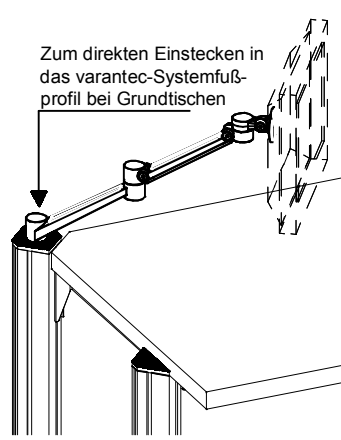
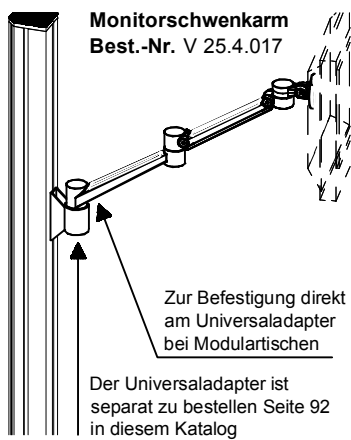
Tisch mit zwei Ausschnitten

Eingelassene Flachbildschirme mit integrierter Glasplatte in der Arbeitsfläche

- wahlweise 1 oder 2 Ausschnitte pro Tisch
- inklusive horizontale Aufnahmeschiene, Flachbildschirmhalter Typ 3 und Stahlblechabdeckung

Ausführung	Bildschirm-Diagonale	Mehrpreise/ Bestellnummern
1 Ausschnitt	17 Zoll	V 25.1.171
	19 Zoll	V 25.1.191
2 Ausschnitte	17 Zoll	V 25.1.172
	19 Zoll	V 25.1.192

Bitte wählen Sie Ihr gewünschtes Tischgestell mit Arbeitsplatte auf den Seiten 6 - 15 in diesem Katalog. Wir empfehlen eine Tischtiefe von 1000 mm.



- geeignet für Flachbildschirme mit einem Gewicht bis 7 kg
- dynamische Höhenverstellung, Verstellbereich 240 mm
- stufenlose Tiefenverstellung, Verstellbereich 330 mm
- rotieren 360°, neigen +90°/-30°, schwenken 360°
- integriertes Kabelmanagement
- Monitorrotationsblockade möglich
- Schwenkblockade möglich

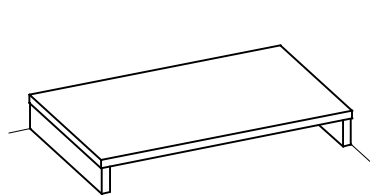
"x" bitte ersetzen durch gewünschtes Dekor des Monitorpodests bzw. der Funktionsfläche.
(Beispiel: V4L 25.3.124.1 für das Dekor in hellgrau)

1 = hellgrau

3 = Ahorn

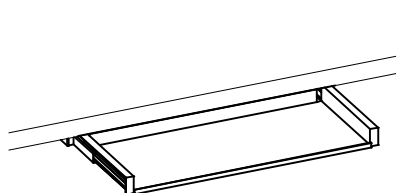
2 = lichtgrau, EGB/ ESD-Ausführung

4 = Buche



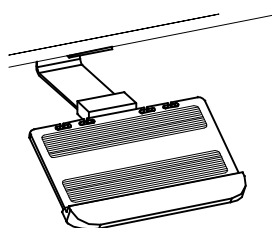
Monitorpodest Best.-Nr. V 25.2.012.x

- oben zum Aufstellen eines Monitors
- unten zum Aufbewahren einer Tastatur
- Größen (B x T x H)
585 x 360 x 80 mm (außen)
543 x 360 x 60 mm (innen)



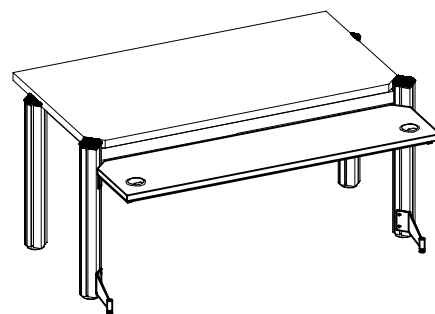
Tastaturauszug Best.-Nr. V 25.2.013

- zur Montage unterhalb der Arbeitsplatte, ausziehbar
- max. Tastaturgewicht 6 kg
- Farbe schwarz
- Größe (B x T x H)
600 x 253 x 56 mm (außen)
555 x 250 x 54 mm (innen)



Tastaturspange Best.-Nr. V 25.2.014

- zur Montage unterhalb von Ablageboards oder Cockpits
- um 200 mm ausziehbar und um 120 mm absenkbar
- Farbe lichtgrau RAL 7035
- Tastaturaufgabe mit integrierter Handballenaufgabe
- Größe (B x T) 406 x 280 mm
- max. Tastaturtiefe 220 mm
- max. Tastaturhöhe 75 mm

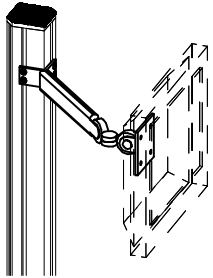


Funktionsfläche für Monitore und Flachbildschirme

- zur rückseitigen Montage an Tische aus der Serie varantec 4 link
- inklusive 2 Kabeleinführungsdosen Ø 70 mm
- stufenlos in der Höhe einstellbar
- Funktionsfläche sorgt für optimalen Abstand zum Bildschirm und schafft Freiraum am Arbeitsplatz
- hohe Stabilität durch zusätzliche Ausleger am unteren Ende der beiden hinteren Tischfüße

Tischbreite	Tiefe der Funktionsfläche/ Bestellnummern	
	400 mm (für Monitor)	200 mm (für Flachbildschirm)
1200 mm	V4L 25.3.124.x	V4L 25.3.122.x
1600 mm	V4L 25.3.164.x	V4L 25.3.162.x
1800 mm	V4L 25.3.184.x	V4L 25.3.182.x
2000 mm	V4L 25.3.204.x	V4L 25.3.202.x

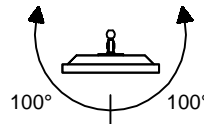
Flachbildschirmhalter für Flachbildschirme mit VESA-Standard



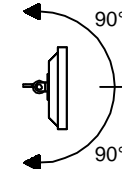
- Flachbildschirmhalter Typ 1**
Best.-Nr. V 25.4.011
- stufenlos in der Höhe einstellbar
 - Armlänge 290 mm
 - ideal zum Anbringen an Modultische (auch mit Cockpits oder Ablageboards)
 - hohe Stabilität im hinteren Bereich durch starre Ausführung

Schwenkmöglichkeiten des Flachbildschirms:

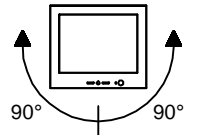
je 100° nach rechts und links



je 90° nach unten und oben



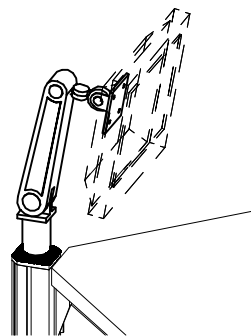
je 90° nach rechts und links (Ganzseitenbild)



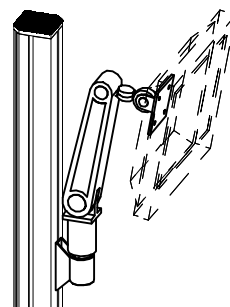
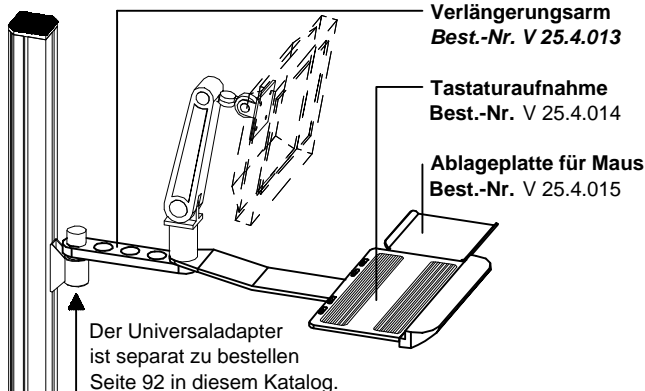
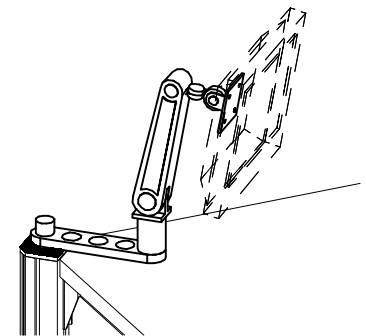
Flachbildschirmhalter Typ 2

Best.-Nr. V 25.4.012

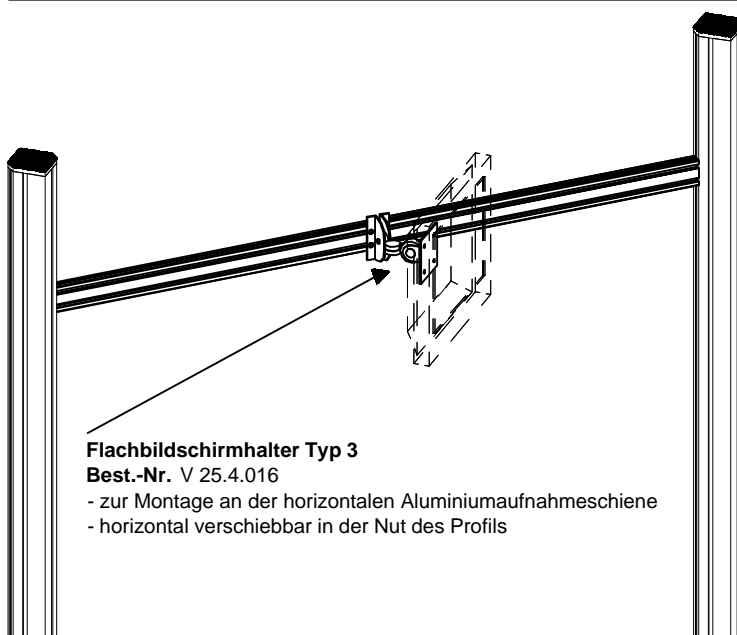
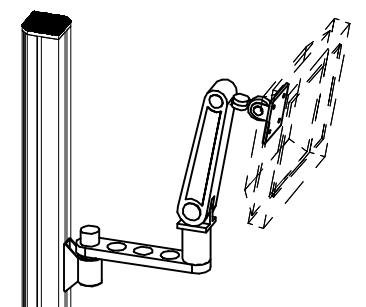
- die gewünschte Position des Schwenkarms kann individuell eingestellt werden (hoher Freiheitsgrad)
- geeignet für Flachbildschirme 14 - 18 Zoll Diagonale (entspricht einem Gewicht von 2,5 - 8,5 kg ohne Aufstellfuß)
- verdeckte Kabelführung innerhalb der Kunststoffverkleidung
- der Arm ist max. 360° drehbar und von 0° - 90° nach unten und oben schwenkbar
- wahlweise zum direkten Einstecken in den Universaladapter bei Modultischen oder in das varantec-Systemfußprofil bei Grundtischen
- wahlweise mit Verlängerungsarm, Tastaturaufnahme und Ablageplatte für Maus



Zum direkten Einstecken in das varantec-Systemfußprofil bei Grundtischen.



Zur Befestigung direkt am Universaladapter bei Modultischen. Der Universaladapter ist separat zu bestellen Seite 92 in diesem Katalog.



Horizontale Aluminiumaufnahmeschiene

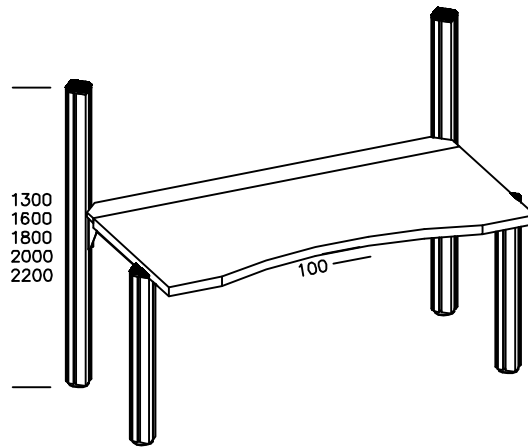
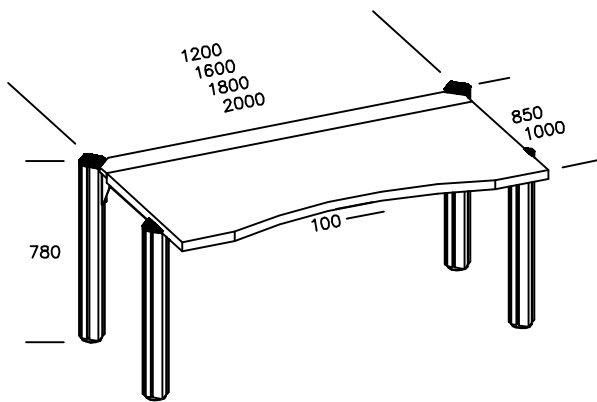
- zur Montage zwischen zwei Aluminiumfußprofilen
- stufenlos in der Höhe einstellbar
- zur Aufnahme von Flachbildschirmhalter Typ 3 und von Ablageelementen (Seite 114 in diesem Katalog)

Tischserie	Tischbreite	Bestellnummer
varantec 4 link varantec C link	1200 mm	VL 25.5.12
	1600 mm	VL 25.5.16
	1800 mm	VL 25.5.18
	2000 mm	VL 25.5.20
varantec 4 classic varantec C classic	1200 mm	VC 25.5.12
	1600 mm	VC 25.5.16
	1800 mm	VC 25.5.18
	2000 mm	VC 25.5.20

varantec® office Freiformtische
siehe varantec Hauptkatalog Seite 129 - 130

Auf Wunsch können Freiformtische mit Höheneinstelltechnik ausgestattet werden (Mehrpreise siehe Seite 56/ 57 in diesem Katalog)

Freiformtische "wave"



Wahlweise in den Tischserien varantec 4 link, varantec 4 classic, varantec C link und varantec C classic.

Schritt 1: Bitte wählen Sie Ihr gewünschtes Tischgestell auf den Seiten 6 - 13 in diesem Katalog

Tischtyp-Ausführung 1: ohne Kabelklappe	Seite 6 - 7
Tischtyp-Ausführung 2: mit integriert. Versorgungsterminal	Seite 8 - 9
Tischtyp-Ausführung 3: mit 180°-Kabelklappe	Seite 10 - 11
Tischtyp-Ausführung 4: mit 90°-Kabelklappe mit Bürste	Seite 12 - 13

"x" bitte ersetzen durch gewünschte Ausführung der Freiform-Arbeitsplatte. (Beispiel: V 26.1.128.3 für eine Officeplatte 30 mm, Dekor Ahorn mit gerader Kante)

Schritt 2: Bitte wählen Sie hier die passende Freiform-Arbeitsplatte "wave" zu Ihrem gewählten Tischgestell

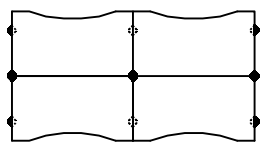
Freiform-Arbeitsplatten "wave" für Tischtyp-Ausführungen 1 - 4

Tischtiefe	Tischbreite/ Bestellnummern			
	1200 mm	1600 mm	1800 mm	2000 mm
850 mm	V 26.1.128.x	V 26.1.168.x	V 26.1.188.x	V 26.1.208.x
1000 mm	V 26.1.121.x	V 26.1.161.x	V 26.1.181.x	V 26.1.201.x

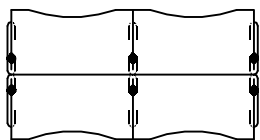
- 1 = Basisplatte 40 mm, Dekor hellgrau, ringsum mit Kunststoffkante hellgrau (siehe Seite 14 in diesem Katalog, Kurznummer 01)
- 2 = Basisplatte 40 mm, Dekor lichtgrau, ringsum mit Kunststoffkante lichtgrau, EGB/ ESD-Ausführung (siehe Seite 14 in diesem Katalog, Kurznummer 02)
- 3 = Officeplatte 30 mm, Dekor Ahorn mit gerader Kante, ringsum mit Kunststoffkante Ahorn (siehe Seite 14 in diesem Katalog, Kurznummer 13)
- 4 = Officeplatte 30 mm, Dekor Buche mit gerader Kante, ringsum mit Kunststoffkante Buche (siehe Seite 14 in diesem Katalog, Kurznummer 14)

Die Freiform-Arbeitsplatte wird Ihrem ausgewähltem Tischtyp angepaßt. Tischserie und Tischtyp-Ausführung werden intern in der Bestellnummer berücksichtigt. (Beispiel: V 26.1.128.3. 4L01 für Tischserie varantec 4 link und Tischtyp-Ausführung 1, ohne Kabelklappe)

Ausführungsbeispiel: Insel bestehend aus 4 Freiformtischen



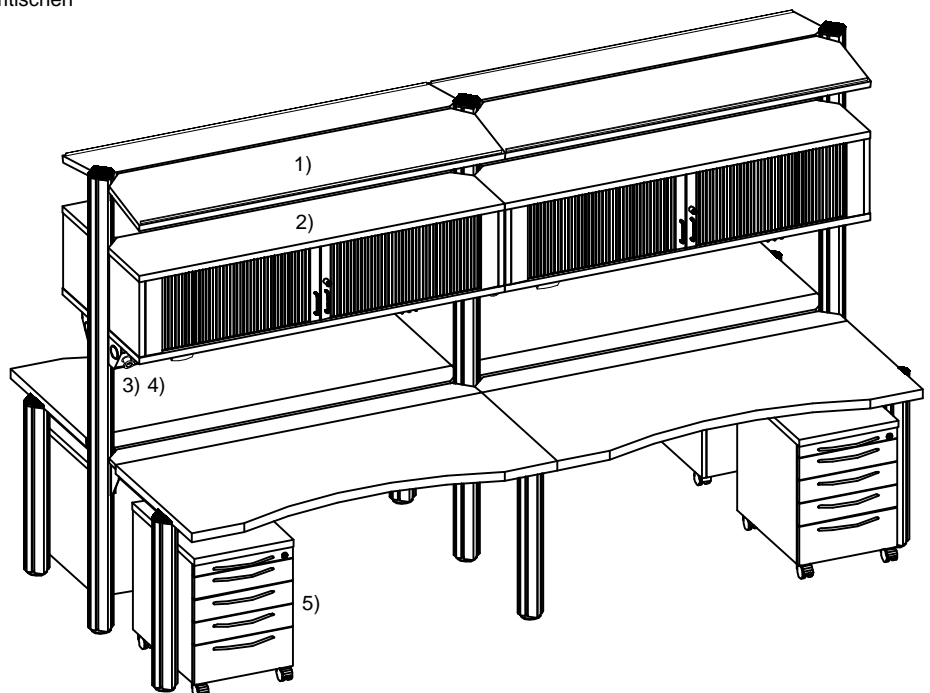
varantec 4 link



varantec C link

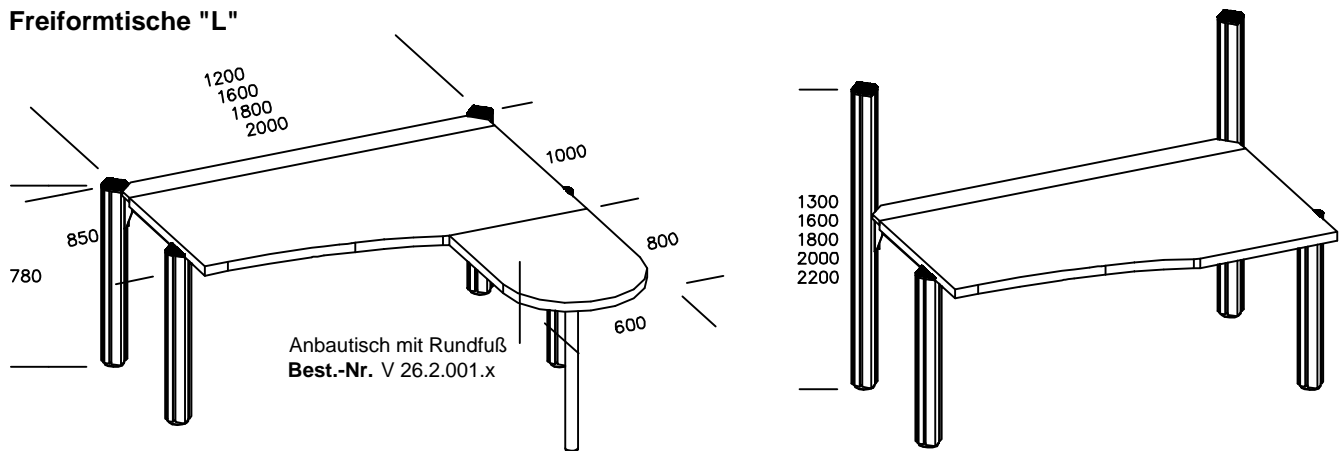
Freiformtische "wave" können mit vielen varantec Systemkomponenten kombiniert werden.

- 1) Ablageboards von Seite 50/ 51
- 2) Cockpits von Seite 64 - 72
- 3) Systemkanäle von Seite 38
- 4) Einsatzplatten acto von Seite 42 - 49
- 5) Rollcontainer von Seite 28



Auf Wunsch können Freiformtische mit Höheneinstelltechnik ausgestattet werden (Mehrpreise siehe Seite 56/ 57 in diesem Katalog)

Freiformtische "L"



Wahlweise in den Tischserien varantec 4 link, varantec 4 classic, varantec C link und varantec C classic.

Schritt 1: Bitte wählen Sie Ihr gewünschtes Tischgestell auf den Seiten 6 - 13 in diesem Katalog.

Tischtyp-Ausführung 1: ohne Kabelklappe	Seite 6 - 7
Tischtyp-Ausführung 2: mit integriert. Versorgungsterminal	Seite 8 - 9
Tischtyp-Ausführung 3: mit 180°-Kabelklappe	Seite 10 - 11
Tischtyp-Ausführung 4: mit 90°-Kabelklappe mit Bürste	Seite 12 - 13

Hinweis: Es werden Tischgestelle mit Tiefe 1000 mm benötigt.

Schritt 2: Bitte wählen Sie hier die passende Freiform-Arbeitsplatte "L" zu Ihrem gewählten Tischgestell.

Freiform-Arbeitsplatten "L" für Tischtyp-Ausführungen 1 - 4

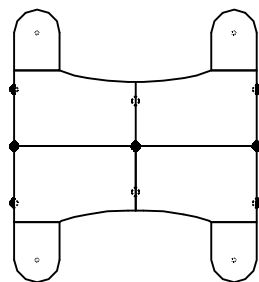
Tischtiefe 850 mm übergehend in 1000 mm	Tischbreite/ Bestellnummern			
	1200 mm	1600 mm	1800 mm	2000 mm
	V 26.2.121.x	V 26.2.161.x	V 26.2.181.x	V 26.2.201.x

"x" bitte ersetzen durch gewünschte Ausführung der Freiform-Arbeitsplatte. (Beispiel: V 26.2.121.4 für eine Officeplatte 30 mm, Dekor Buche mit gerader Kante)

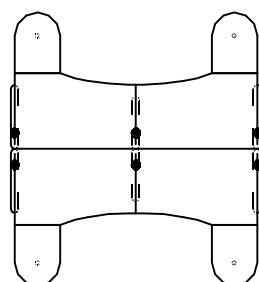
- 1 = Basisplatte 40 mm, Dekor hellgrau, ringsum mit Kunststoffkante hellgrau (siehe Seite 14 in diesem Katalog, Kurznummer 01)
- 2 = Basisplatte 40 mm, Dekor lichtgrau, ringsum mit Kunststoffkante lichtgrau, EGB/ ESD-Ausführung (siehe Seite 14 in diesem Katalog, Kurznummer 02)
- 3 = Officeplatte 30 mm, Dekor Ahorn mit gerader Kante, ringsum mit Kunststoffkante Ahorn (siehe Seite 14 in diesem Katalog, Kurznummer 13)
- 4 = Officeplatte 30 mm, Dekor Buche mit gerader Kante, ringsum mit Kunststoffkante Buche (siehe Seite 14 in diesem Katalog, Kurznummer 14)

Die Freiform-Arbeitsplatte wird Ihrem ausgewähltem Tischtyp angepaßt. Tischserie und Tischtyp-Ausführung werden intern in der Bestellnummer berücksichtigt. (Beispiel: V 26.2.121.4. CL03 für Tischserie varantec C link und Tischtyp-Ausführung 3, mit 180°-Kabelklappe)

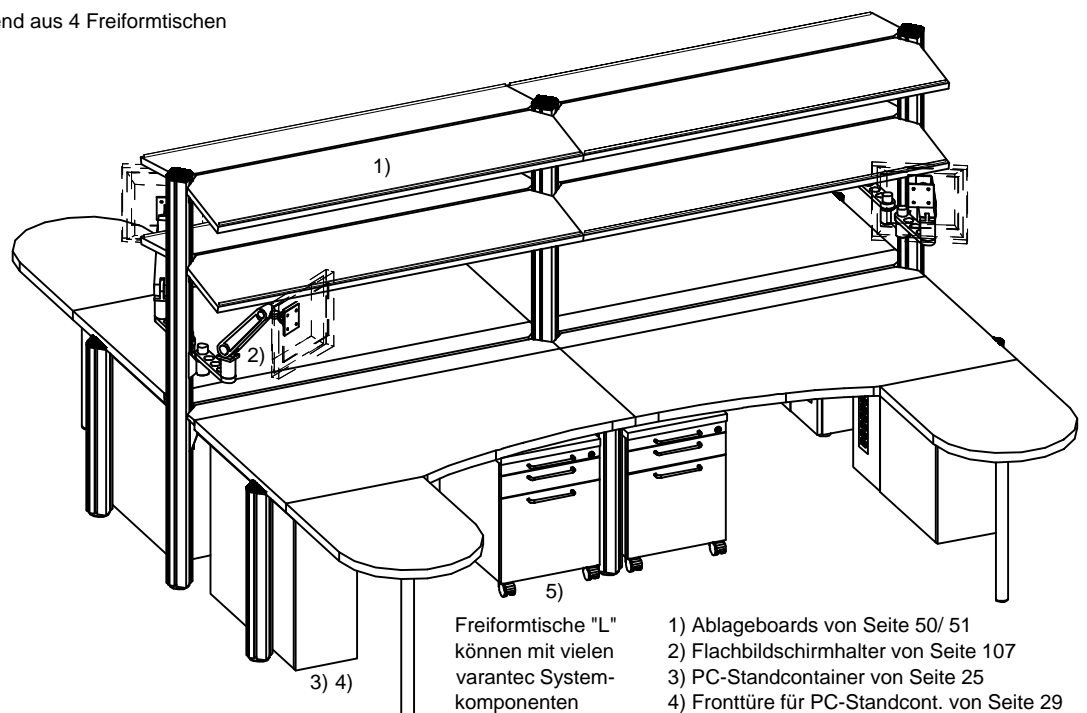
Ausführungsbeispiel: Insel bestehend aus 4 Freiformtischen



varantec 4 link



varantec C link



Freiformtische "L" können mit vielen varantec Systemkomponenten kombiniert werden.

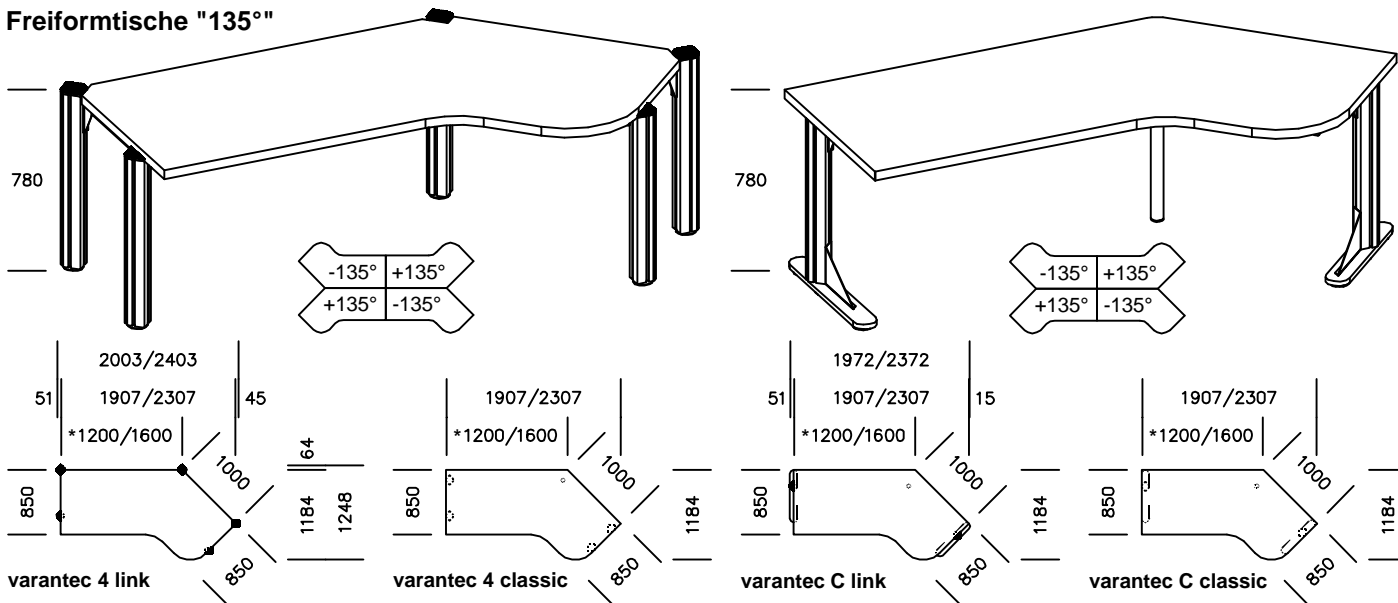
- 1) Ablageboards von Seite 50/ 51
- 2) Flachbildschirmhalter von Seite 107
- 3) PC-Standcontainer von Seite 25
- 4) Fronttüre für PC-Standcont. von Seite 29
- 5) Rollcontainer von Seite 28

varantec® office Freiformtische

siehe varantec Hauptkatalog Seite 129 - 130

Auf Wunsch können Freiformtische mit Höheneinstelltechnik ausgestattet werden (Mehrpreise siehe Seite 56/ 57 in diesem Katalog)

Freiformtische "135°"



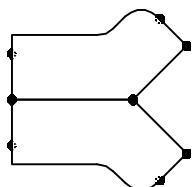
Freiformtische "135°" als komplette Tische bestehend aus Freiform-Arbeitsplatte und Tischrahmen inkl. Fußprofile

Tischserie	* hintere Tischbreite	Best.-Nr.	Best.-Nr.
varantec 4 link	1200 mm	V4L 26.3.1281.x	V4L 26.3.1282.x
	1600 mm	V4L 26.3.1681.x	V4L 26.3.1682.x
varantec 4 classic	1200 mm	V4C 26.3.1281.x	V4C 26.3.1282.x
	1600 mm	V4C 26.3.1681.x	V4C 26.3.1682.x
varantec C link	1200 mm	VCL 26.3.1281.x	VCL 26.3.1282.x
	1600 mm	VCL 26.3.1681.x	VCL 26.3.1682.x
varantec C classic	1200 mm	VCC 26.3.1281.x	VCC 26.3.1282.x
	1600 mm	VCC 26.3.1681.x	VCC 26.3.1682.x

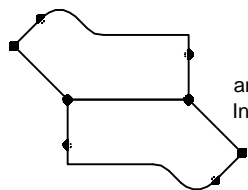
"x" bitte ersetzen durch gewünschte Ausführung der Freiform-Arbeitsplatte. (Beispiel: V4L 26.3.168.3 für eine Officeplatte 30 mm, Dekor Ahorn mit gerader Kante)

- 1 = Basisplatte 40 mm, Dekor hellgrau, ringsum mit Kunststoffkante hellgrau (siehe Seite 14 in diesem Katalog, Kurznummer 01)
- 2 = Basisplatte 40 mm, Dekor lichtgrau, ringsum mit Kunststoffkante lichtgrau, EGB/ ESD-Ausführung (siehe Seite 14 in diesem Katalog, Kurznummer 02)
- 3 = Officeplatte 30 mm, Dekor Ahorn mit gerader Kante, ringsum mit Kunststoffkante Ahorn (siehe Seite 14 in diesem Katalog, Kurznummer 13)
- 4 = Officeplatte 30 mm, Dekor Buche mit gerader Kante, ringsum mit Kunststoffkante Buche (siehe Seite 14 in diesem Katalog, Kurznummer 14)

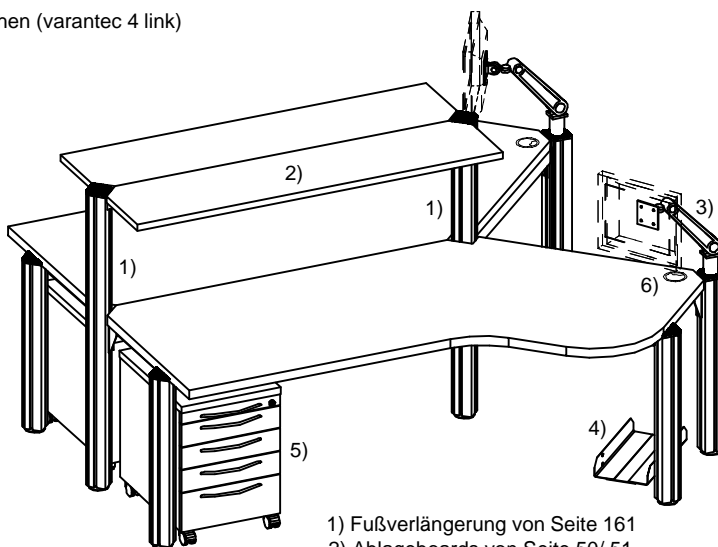
Ausführungsbeispiele: Insel bestehend aus 2 Freiformtischen (varantec 4 link)



Inselaufstellung wie Bild rechts



andere Inselaufstellung

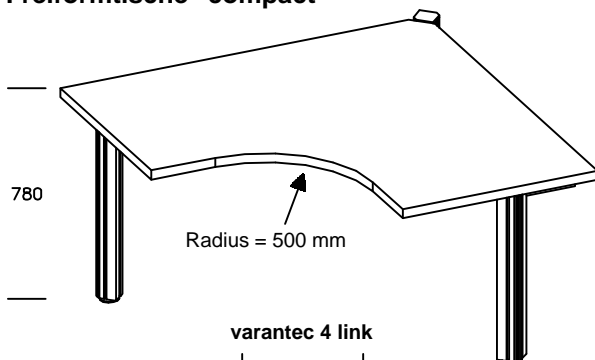


- 1) Fußverlängerung von Seite 161
- 2) Ablageboards von Seite 50/ 51
- 3) Flachbildschirmhalter von Seite 107
- 4) PC-Halterung von Seite 25
- 5) Rollcontainer von Seite 28
- 6) Kabeleinführungsdose von Seite 164

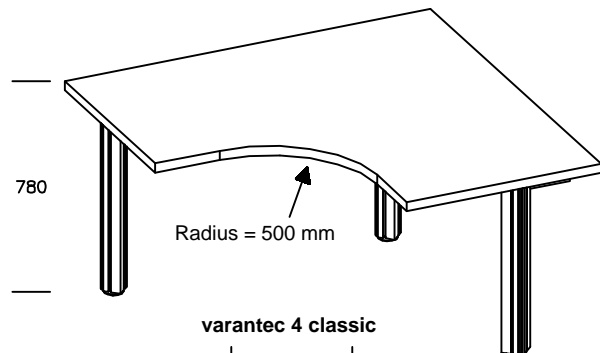
Freiformtische "135°" können mit vielen varantec Systemkomponenten kombiniert werden. Ablageboards, Cockpits und Systemkanäle können bei der Tischserie varantec 4 link eingesetzt werden (siehe Bild rechts).

Auf Wunsch können Freiformtische mit Höheneinstelltechnik ausgestattet werden (Mehrpreise siehe Seite 56/ 57 in diesem Katalog)

Freiformtische "compact"



varantec 4 link



varantec 4 classic

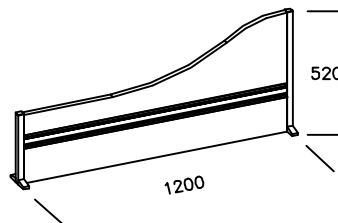
Freiformtische "compact" als komplette Tische bestehend aus Freiform-Arbeitsplatte und Tischrahmen inkl. Fußprofile

Tischserie	Bestellnummern
varantec 4 link	V4L 26.4.168.x
varantec 4 classic	V4C 26.4.168.x

Sichtschutzwand

inkl. Aluminiumaufnahme-
schiene zur Aufnahme von Ablage-
elementen
Best.-Nr. V 26.4.101.x

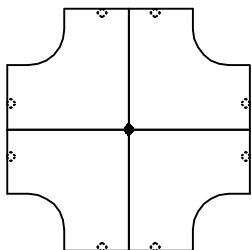
Bestellung der Ablageelemente
zum Einhängen in eine Aluminium-
aufnahme-schiene siehe Seite 114
in diesem Katalog



"x" bitte ersetzen durch gewünschte Ausführung der Freiform-Arbeitsplatte. (Beispiel: V4L 26.4.168.3 für eine Officeplatte 30 mm, Dekor Ahorn mit gerader Kante)

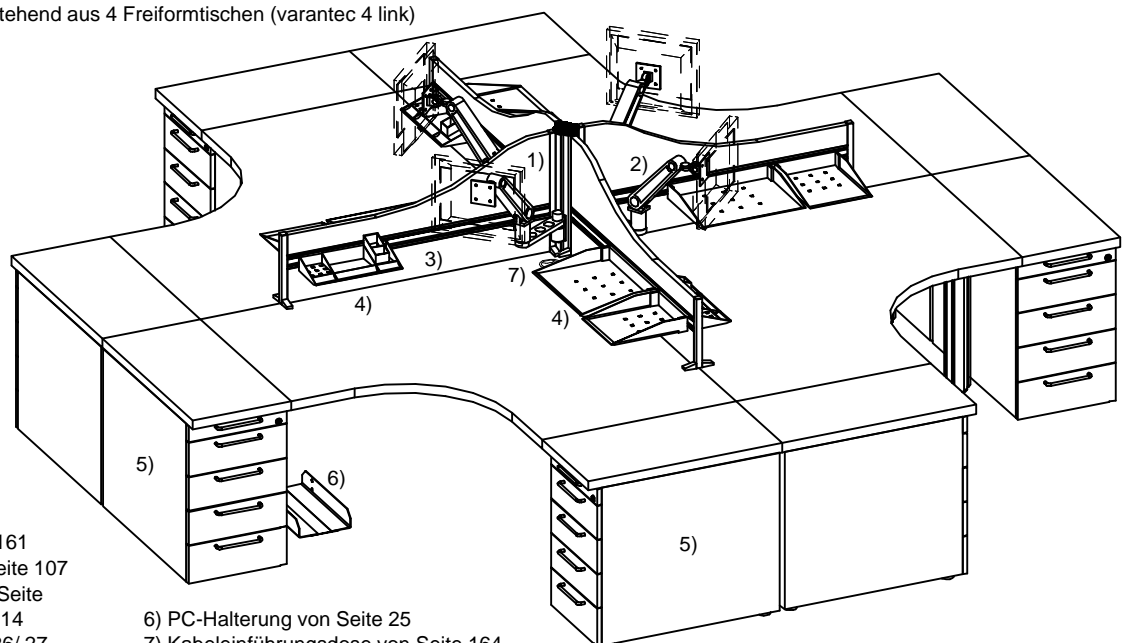
- 1 = Basisplatte 40 mm, Dekor hellgrau, ringsum mit Kunststoffkante hellgrau (siehe Seite 14 in diesem Katalog, Kurznummer 01)
- 2 = Basisplatte 40 mm, Dekor lichtgrau, ringsum mit Kunststoffkante lichtgrau, EGB/ ESD-Ausführung (siehe Seite 14 in diesem Katalog, Kurznummer 02)
- 3 = Officeplatte 30 mm, Dekor Ahorn mit gerader Kante, ringsum mit Kunststoffkante Ahorn (siehe Seite 14 in diesem Katalog, Kurznummer 13)
- 4 = Officeplatte 30 mm, Dekor Buche mit gerader Kante, ringsum mit Kunststoffkante Buche (siehe Seite 14 in diesem Katalog, Kurznummer 14)

Ausführungsbeispiel: Insel bestehend aus 4 Freiformtischen (varantec 4 link)



Freiformtische "compact" können mit vielen varantec Systemkomponenten kombiniert werden. Für eine Insel mit 4 Tischen ist die Serie varantec 4 link optimal, da der Fuß in der Mitte verlängert werden kann (siehe Bild rechts).

- 1) Fußverlängerung von Seite 161
- 2) Flachbildschirmhalter von Seite 107
- 3) Sichtschutzwand von dieser Seite
- 4) Ablageelemente von Seite 114
- 5) Beistellcontainer von Seite 26/ 27



- 6) PC-Halterung von Seite 25
- 7) Kabeleinführungsdose von Seite 164

varantec® office Konferenz- und Besprechungstische

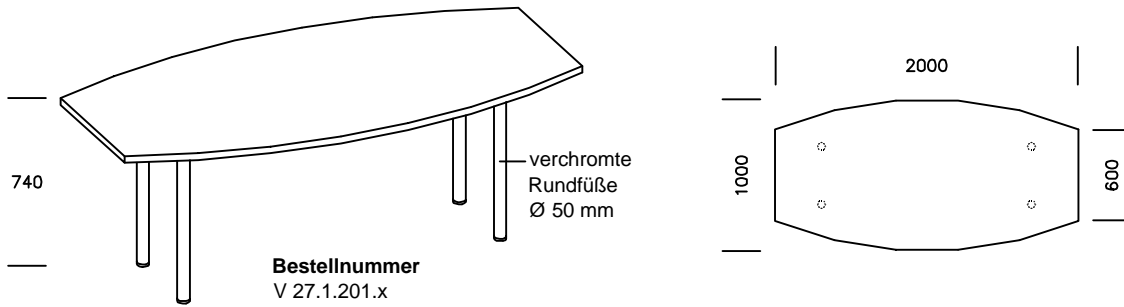
siehe varantec Hauptkatalog Seite 131 - 132

"x" bitte ersetzen durch gewünschte Ausführung der Freiform-Arbeitsplatte.

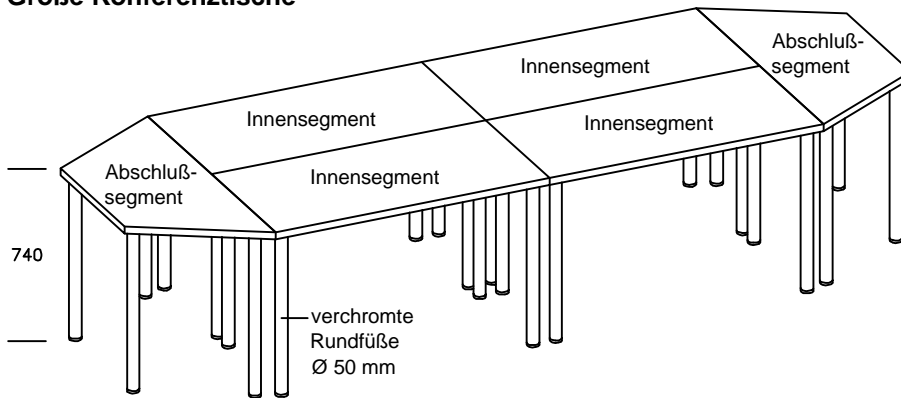
(Beispiel: V 27.1.201.3 für eine Officeplatte 30 mm, Dekor Ahorn mit gerader Kante)

- 1 = Basisplatte 30 mm, Dekor hellgrau, ringsum mit Kunststoffkante hellgrau
- 2 = Basisplatte 30 mm, Dekor lichtgrau, ringsum mit Kunststoffkante lichtgrau, EGB/ ESD-Ausführung
- 3 = Officeplatte 30 mm, Dekor Ahorn mit gerader Kante, ringsum mit Kunststoffkante Ahorn
- 4 = Officeplatte 30 mm, Dekor Buche mit gerader Kante, ringsum mit Kunststoffkante Buche
- 5 = Officeplatte 30 mm, Dekor anthrazit mit gerader Kante, ringsum mit Kunststoffkante anthrazit

Konferenztische Modell Boot

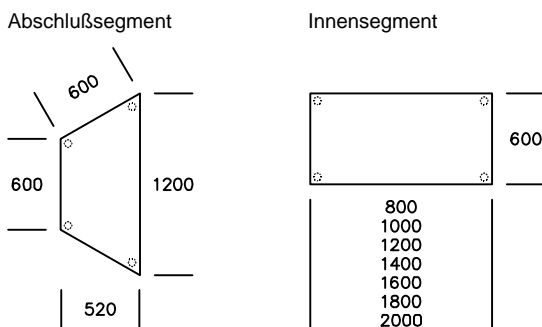


Große Konferenztische



Der große Konferenztisch ist modular aufgebaut. Er besteht aus zwei formschönen Abschlusssegmenten in Trapezform und beliebig vielen Innensegmenten.

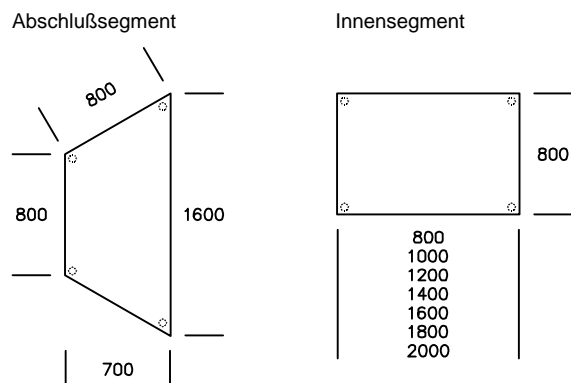
Ausführung 1: Tischtiefe der Innensegmente 600 mm



Bestellnummer
V 27.2.126.x

Tischbreite	Bestellnummern
800 mm	V 27.3.086.x
1000 mm	V 27.3.106.x
1200 mm	V 27.3.126.x
1400 mm	V 27.3.146.x
1600 mm	V 27.3.166.x
1800 mm	V 27.3.186.x
2000 mm	V 27.3.206.x

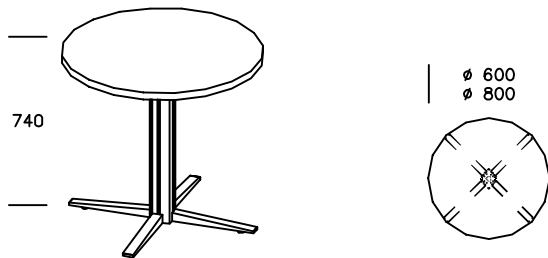
Ausführung 2: Tischtiefe der Innensegmente 800 mm



Bestellnummer
V 27.2.168.x

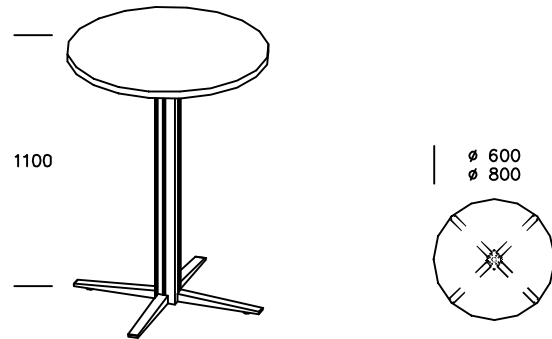
Tischbreite	Bestellnummern
800 mm	V 27.3.088.x
1000 mm	V 27.3.108.x
1200 mm	V 27.3.128.x
1400 mm	V 27.3.148.x
1600 mm	V 27.3.168.x
1800 mm	V 27.3.188.x
2000 mm	V 27.3.208.x

Solitärtische



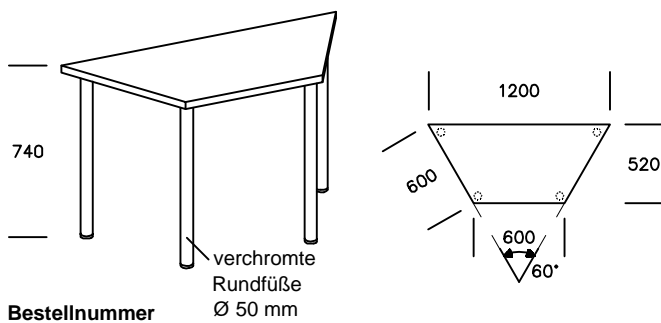
Ø	Bestellnummern
600 mm	V 27.4.06.x
800 mm	V 27.4.08.x

Bistrotische



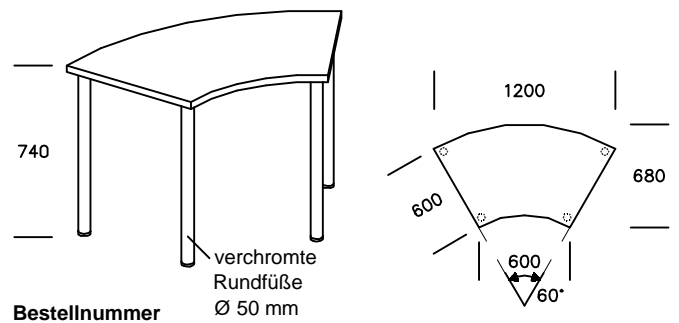
Ø	Bestellnummern
600 mm	V 27.5.06.x
800 mm	V 27.5.08.x

Trapeztische

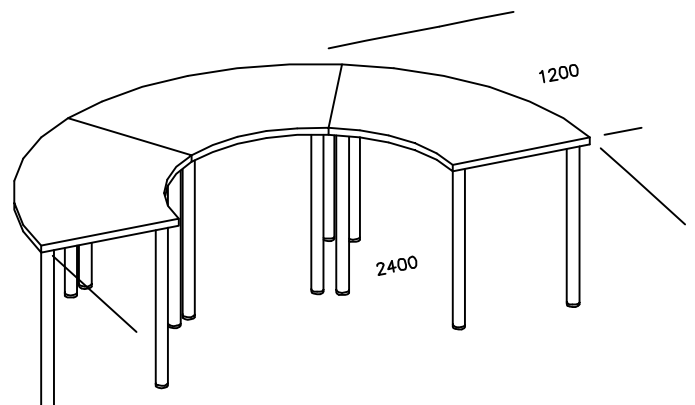
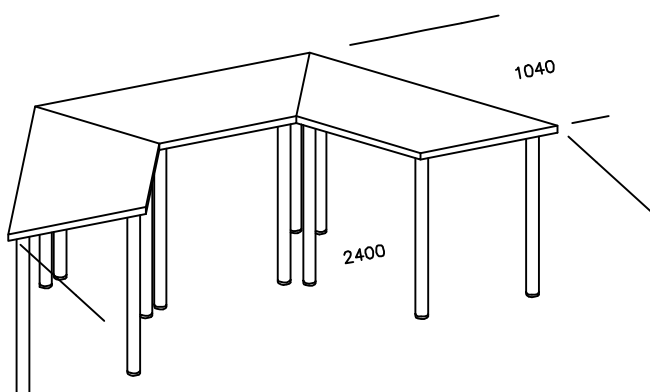
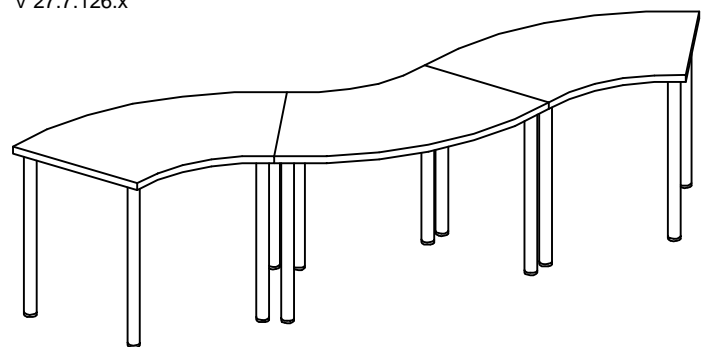
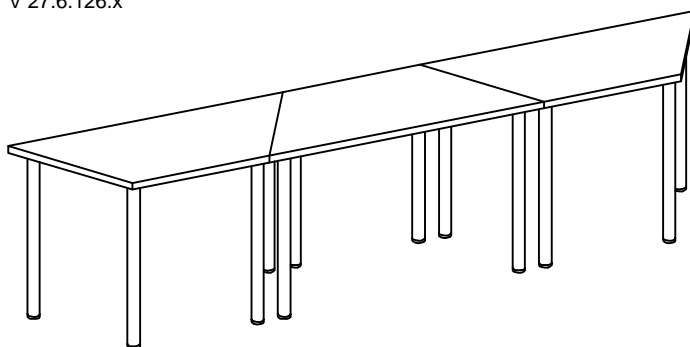


Bestellnummer
V 27.6.126.x

Segmenttische



Bestellnummer
V 27.7.126.x



varantec® office Ordnungselemente

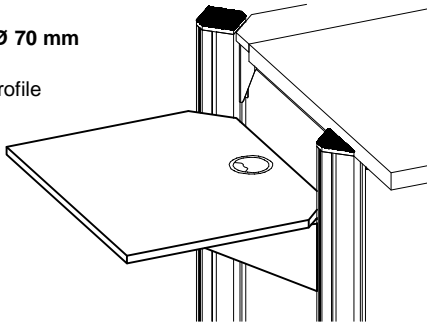
siehe varantec Hauptkatalog Seite 134 - 135

"x" bitte ersetzen durch gewünschtes Dekor des Artikels. (Beispiel: V 28.1.005.3 für Dekor Ahorn)

1 = hellgrau 2 = lichtgrau, EGB/ ESD-Ausführung 3 = Ahorn 4 = Buche

Druckerablage

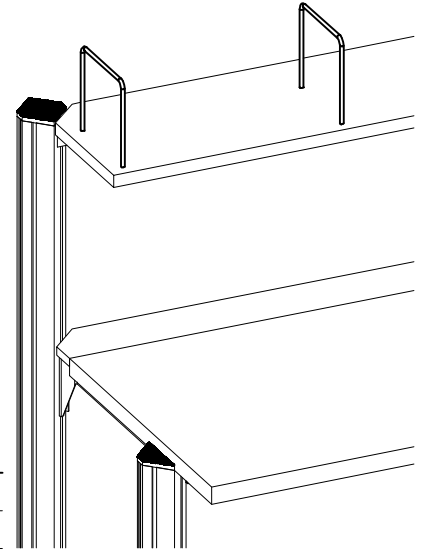
- inkl. Kabeldurchlaßdose Ø 70 mm
- zur seitlichen Montage an zwei varantec-Systemfußprofilen
- stufenlos höhenverstellbar



Tischserie	Tischtiefe	Größe der Druckerablage (B x T x H)	Bestellnummern
varantec 4 link	850 mm	500 x 600 x 19 mm	V4L 28.1.001.x
	1000 mm	500 x 750 x 19 mm	V4L 28.1.002.x
varantec 4 classic	850 mm	500 x 600 x 19 mm	V4C 28.1.001.x
	1000 mm	500 x 750 x 19 mm	V4C 28.1.002.x

Buchstütze

- zur Montage auf Ablageboards und Cockpits



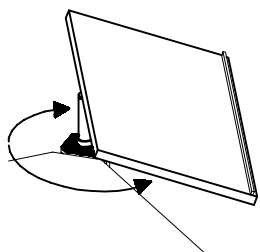
passend für Cockpittiefe/ Boardtiefe	Bestellnummern (pro Stück)
360 mm	V 28.1.003
500 mm	V 28.1.004

Stehbauplatte inkl. Stopperkante

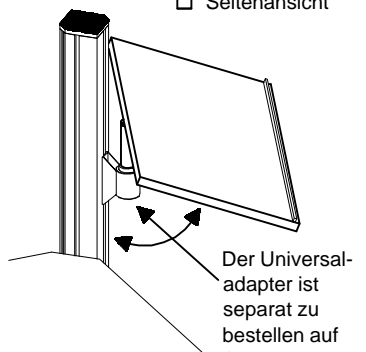
- Größe (B x T x H) 700 x 360 x 19 mm
- stufenlos um 20° neigbar
- am Grundtisch um 360° drehbar
- am Modultisch um 90° drehbar



Best.-Nr. V 28.1.005.x



Zum direkten Einstecken in das Zentralrohr des varantec-Systemfußprofils am Grundtisch.



Zum direkten Einstecken in den Universaladapter am Modultisch.

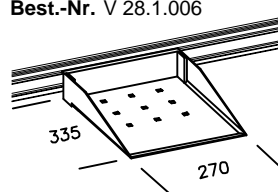
Der Universaladapter ist separat zu bestellen auf Seite 92 in diesem Katalog.

Ablageelemente

- aus Kunststoff, hellgrau

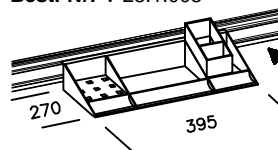
DIN A4-Ablageelement

Best.-Nr. V 28.1.006



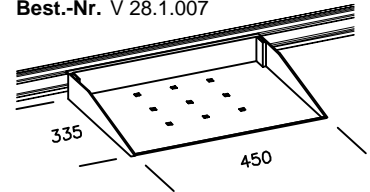
Stiftablage mit Zettelbox

Best.-Nr. V 28.1.008



DIN A3-Ablageelement

Best.-Nr. V 28.1.007



Alle Ablageelemente sind zum Einhängen in eine horizontale Aluminiumaufnahmeschiene.

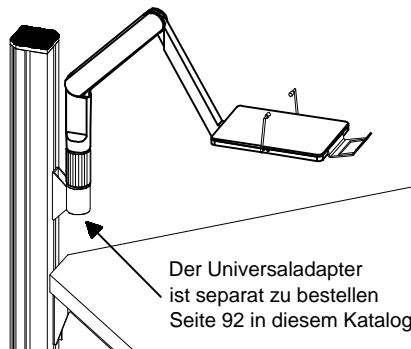
Die horizontale Aluminiumaufnahmeschiene ist separat zu bestellen Seite 107 in diesem Katalog.

Telefonschwenkarm

- aus Kunststoff, wahlweise schwarz oder lichtgrau
- Tragplatte 185 x 260 mm (B x T), Tragkraft 3 kg
- in drei Stufen höhenverstellbar

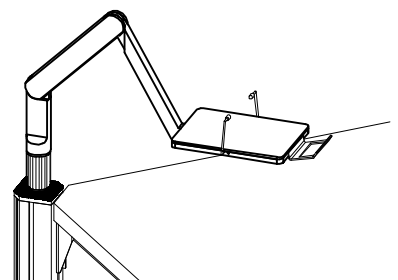
Wahlweise zum direkten Einstecken in den Universaladapter bei Modultischen oder in das varantec-Systemfußprofil bei Grundtischen

schwarz Best.-Nr. V 28.1.009
lichtgrau Best.-Nr. V 28.1.010



Der Universaladapter ist separat zu bestellen Seite 92 in diesem Katalog

Zum direkten Einstecken in den Universaladapter bei Modultischen



Zum direkten Einstecken in das varantec-Systemfußprofil bei Grundtischen

varantec® vent Stellwände

siehe varantec Hauptkatalog Seite 138 - 140

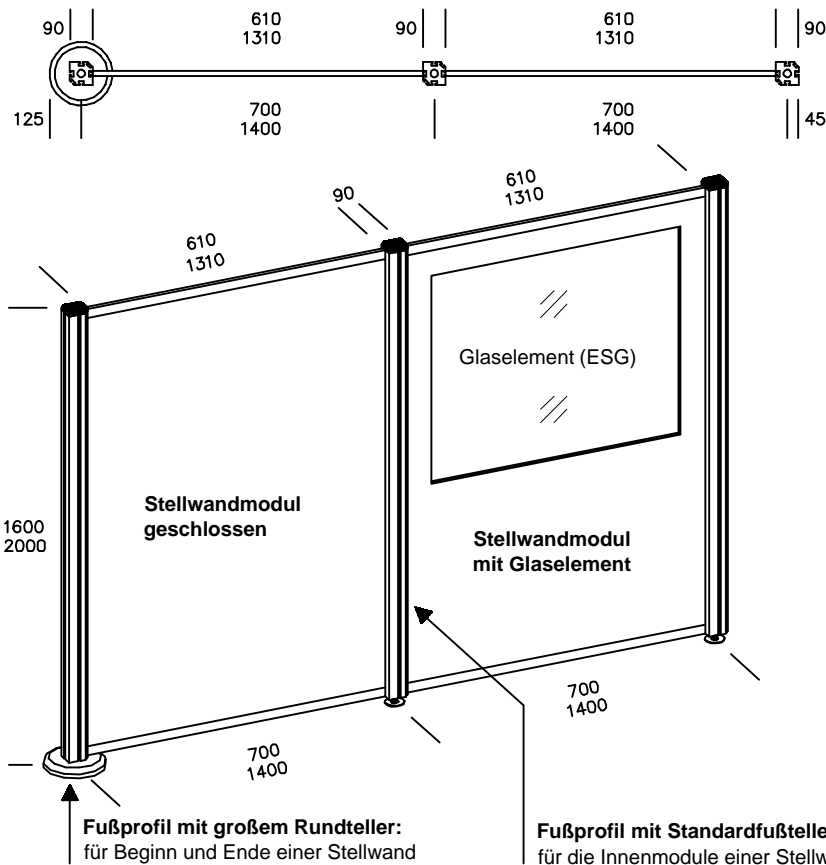
"x" bitte ersetzen durch gewünschte Ausführung des Stellwandmoduls. (Beispiel: V 28.2.07161.4 für Dekor Buche)

1 = kunststoffbeschichtete Spanplatte, Dekor hellgrau

3 = kunststoffbeschichtete Spanplatte, Dekor Ahorn

4 = kunststoffbeschichtete Spanplatte, Dekor Buche

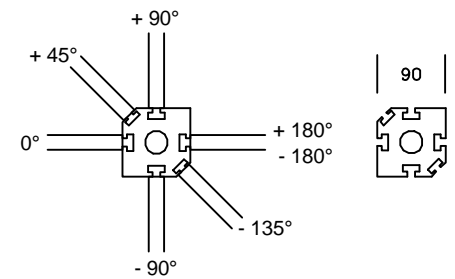
5 = Spanplatte mit zusätzlicher Filzbespannung in hellgrau, Schalldämmung 20 db



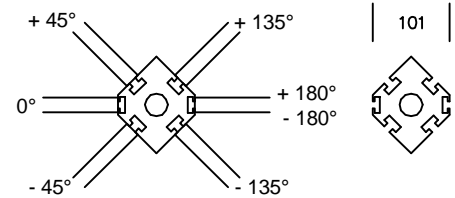
Durch die charakteristische Form und Winkel-
ausprägung des varantec-Fußprofils lassen
sich 45°, 90°, 135° und 180° Winkelanordnun-
gen ohne zusätzliche Beschläge realisieren.

Mögliche Winkel je nach Profilstellung:

Fußprofil um 45° gedreht



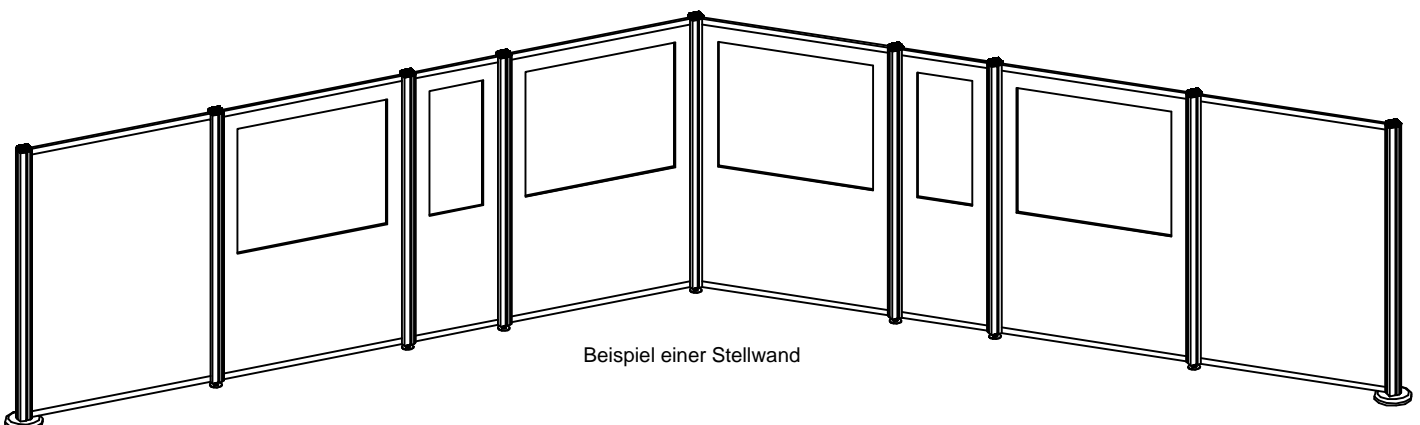
Fußprofil gerade



Bei dieser Profilstellung erhöht sich der
Achsabstand von Fuß zu Fuß um 11 mm.

Breite	Achsabstand von Fuß zu Fuß	Höhe	Bestellnummern Stellwandmodule	
			geschlossen	mit Glaselement
610 mm	700 mm	1600 mm	V 28.2.07161.x	V 28.2.07162.x
		2000 mm	V 28.2.07201.x	V 28.2.07202.x
1310 mm	1400 mm	1600 mm	V 28.2.14161.x	V 28.2.14162.x
		2000 mm	V 28.2.14201.x	V 28.2.14202.x

Höhe	Bestellnummern Fußprofile	
	mit großem Rundteller	mit Standardfußsteller
1600 mm	V 28.3.161	V 28.3.162
2000 mm	V 28.3.201	V 28.3.202



Basisschränke (Teil 1) varantec® pro und select

siehe varantec Hauptkatalog

Seite 144/ 145 (varantec pro) und Seite 158/ 159 (varantec select)

Bestellungs-Übersicht



"x" bitte ersetzen durch gewünschte Dekor des Korpus bzw. der Ausstattung. (Beispiel: V 29.1.407.3 für Dekor Ahorn)

- 1 = hellgrau
- 2 = lichtgrau, EGB/ ESD-Ausführung
- 3 = Ahorn
- 4 = Buche

Merkmale Basisschränke

als Schubladen- und Flügeltürschränke

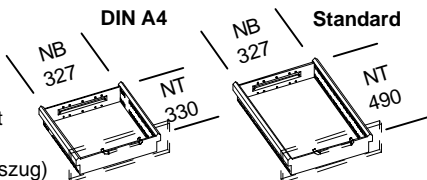
- Deckplatte 30 mm stark serienmäßig mit Basiskante (optional mit Postformingrundung)
- Holz-Fachböden serienmäßig 25 mm stark (optional 28 mm stark)
- Schubladen serienmäßig mit Einfachauszug (optional mit Vollauszug), Standard-Schubladen 7 HE serienmäßig mit Vollauszug
- Schubladenfronten serienmäßig mit Bügelgriffen (optional mit Segment- oder Federstahlgriffen)

Weitere technische Daten siehe varantec Hauptkatalog S. 144 und 158. Mehrpreise für optionale Komponenten siehe S. 122 in diesem Katalog.

Schubladensysteme

NB = Nutzbreite
NT = Nutztiefe

Schubladen serienmäßig mit Einfachauszug (Standard-Schubladen 7 HE mit Vollauszug)

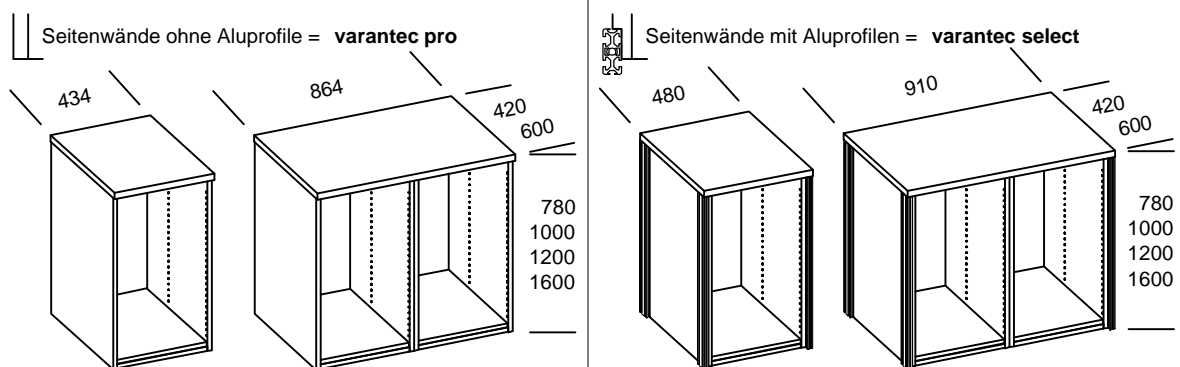


Bestellnummern der Schrank-Korpusse

Korpen passend für folgende Schubladen:

Schränktiefe 420 mm
- Schublade DIN A4

Schränktiefe 600 mm
- Schublade DIN A4
- Schublade Standard


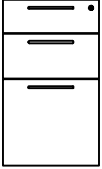
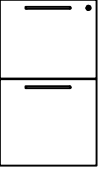
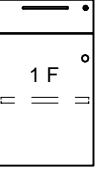
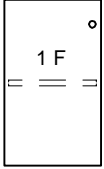

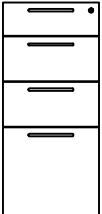
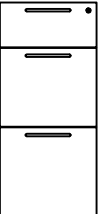
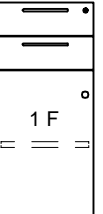
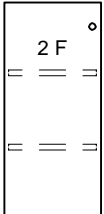

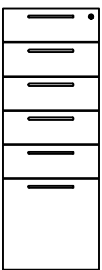

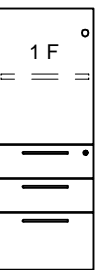
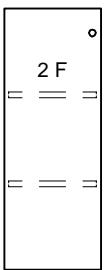
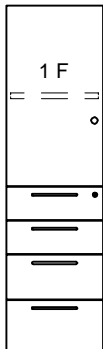
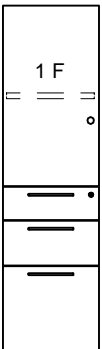
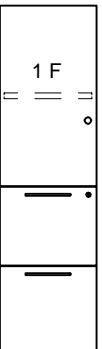
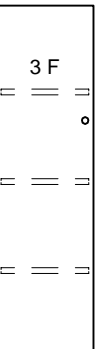


Schränktiefe	Schränkhöhe	Einzelschrank-Korpus	Doppelschrank-Korpus	Einzelschrank -Korpus	Doppelschrank -Korpus
420 mm	780 mm	V 29.1.407.x	V 29.2.407.x	V 29.3.407.x	V 29.4.407.x
	1000 mm	V 29.1.410.x	V 29.2.410.x	V 29.3.410.x	V 29.4.410.x
	1200 mm	V 29.1.412.x	V 29.2.412.x	V 29.3.412.x	V 29.4.412.x
	1600 mm	V 29.1.416.x	V 29.2.416.x	V 29.3.416.x	V 29.4.416.x
600 mm	780 mm	V 29.1.607.x	V 29.2.607.x	V 29.3.607.x	V 29.4.607.x
	1000 mm	V 29.1.610.x	V 29.2.610.x	V 29.3.610.x	V 29.4.610.x
	1200 mm	V 29.1.612.x	V 29.2.612.x	V 29.3.612.x	V 29.4.612.x
	1600 mm	V 29.1.616.x	V 29.2.616.x	V 29.3.616.x	V 29.4.616.x

Bestellnummern der Schrankausstattungen

inklusive Fronten, Stahlschubladen, teilweise Fachböden, Bügelgriffe, Schloss, etc.

F = Fachboden

Schrankhöhe 780 mm (14 HE)	 3 HE 3 HE 4 HE 4 HE	 3 HE 4 HE 7 HE	 7 HE 7 HE	 3 HE 1 F 11 HE	 1 F 14 HE	
						Schubladen-system Schubladen-nutzmaß (NB x NT)
DIN A4	327 x 330 mm	V 29.01.x	V 29.02.x	V 29.03.x	V 29.04.x	V 29.09.x
Standard	327 x 490 mm	V 29.05.x	V 29.06.x	V 29.07.x	V 29.08.x	
Schrankhöhe 1000 mm (18 HE)	 3 HE 3 HE 3 HE 3 HE 3 HE 3 HE	 3 HE 4 HE 4 HE 7 HE	 4 HE 7 HE 7 HE	 3 HE 3 HE 1 F 12 HE	 2 F 18 HE	
						Schubladen-system Schubladen-nutzmaß (NB x NT)
DIN A4	327 x 330 mm	V 29.11.x	V 29.12.x	V 29.13.x	V 29.14.x	V 29.19.x
Standard	327 x 490 mm	V 29.15.x	V 29.16.x	V 29.17.x	V 29.18.x	
Schrankhöhe 1200 mm (22 HE)	 3 HE 3 HE 3 HE 3 HE 3 HE 3 HE 4 HE	 3 HE 3 HE 3 HE 3 HE 7 HE	 4 HE 4 HE 7 HE 7 HE	 1 F 12 HE 3 HE 3 HE 4 HE	 2 F 22 HE	
						Schubladen-system Schubladen-nutzmaß (NB x NT)
DIN A4	327 x 330 mm	V 29.21.x	V 29.22.x	V 29.23.x	V 29.24.x	V 29.29.x
Standard	327 x 490 mm	V 29.25.x	V 29.26.x	V 29.27.x	V 29.28.x	
Schrankhöhe 1600 mm (30 HE)	 1 F 16 HE 3 HE 3 HE 4 HE 4 HE	 1 F 16 HE 3 HE 4 HE 7 HE	 1 F 16 HE 7 HE 7 HE	 3 F 30 HE	Hinweis: Bei Doppelschränken bitte die gewünschte Position der einzelnen Ausstattung angeben (links oder rechts) Mehrpriese für optionale Komponenten siehe Seite 122 in diesem Katalog. Organisations-elemente für Stahlschubladen siehe Seite 136/137 in diesem Katalog.	
						Schubladen-system Schubladen-nutzmaß (NB x NT)
DIN A4	327 x 330 mm	V 29.31.x	V 29.32.x	V 29.33.x	V 29.37.x	
Standard	327 x 490 mm	V 29.34.x	V 29.35.x	V 29.36.x		

Vorzugstyp = Bestellnummer Fettdruck kursiv

Basisschränke (Teil 2) varantec® pro und select

siehe varantec Hauptkatalog

Seite 144/ 145 (varantec pro) und Seite 158/ 159 (varantec select)

Komplett-Einzelschrank (Beispiel: varantec pro)



"x" bitte ersetzen durch gewünschtes Dekor des Korpus bzw. der Ausstattung. (Beispiel: V 30.1.407.3 für Dekor Ahorn)
 1 = hellgrau 2 = lichtgrau, EGB/ ESD-Ausführung
 3 = Ahorn 4 = Buche

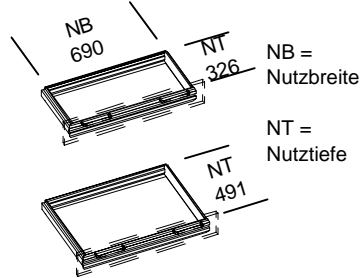
Bestellung: wie Seite 116

Einzelschrank = Korpus + 1 Schrank-Ausstattung

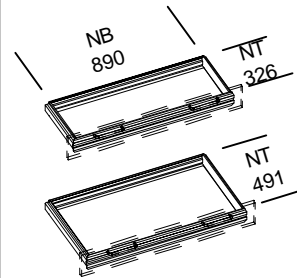
Merkmale: wie Seite 116

Schubladen sind alle serienmäßig mit Vollauszug.

Schubladensystem 1 (Schubladen mit Vollauszug)

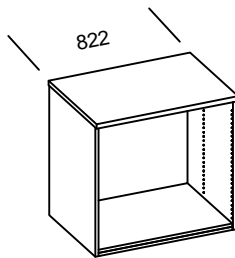


Schubladensystem 2 (Schubladen mit Vollauszug)

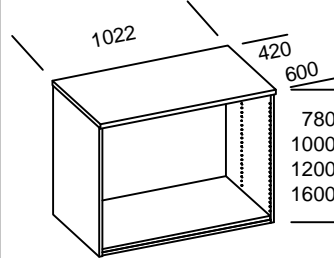


Bestellnummern der Schrank-Korpuse

Seitenwände ohne Aluprofile = **varantec pro**



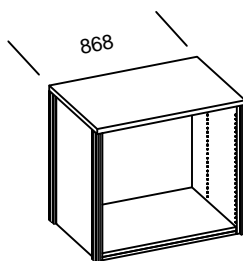
Einzelschrank-Korpus



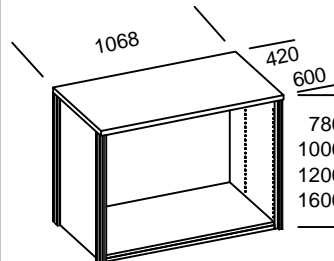
Einzelschrank-Korpus

Schrank-tiefe	Schrank-höhe	Einzelschrank-Korpus	Einzelschrank-Korpus
420 mm	780 mm	V 30.1.407.x	V 30.2.407.x
	1000 mm	V 30.1.410.x	V 30.2.410.x
	1200 mm	V 30.1.412.x	V 30.2.412.x
	1600 mm	V 30.1.416.x	V 30.2.416.x
600 mm	780 mm	V 30.1.607.x	V 30.2.607.x
	1000 mm	V 30.1.610.x	V 30.2.610.x
	1200 mm	V 30.1.612.x	V 30.2.612.x
	1600 mm	V 30.1.616.x	V 30.2.616.x

Seitenwände mit Aluprofilen = **varantec select**



Einzelschrank-Korpus



Einzelschrank-Korpus

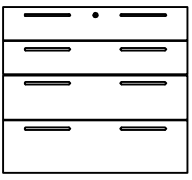
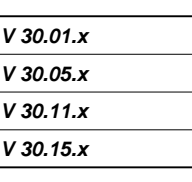
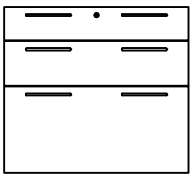
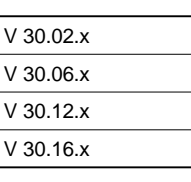
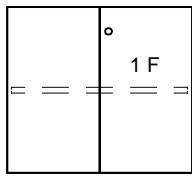
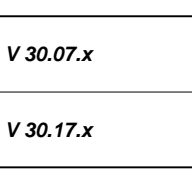
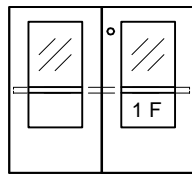
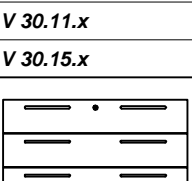
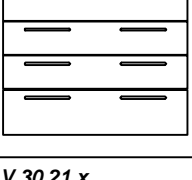
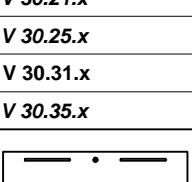
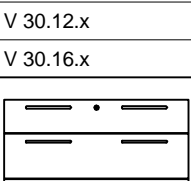
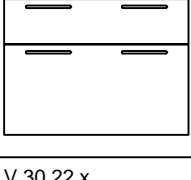
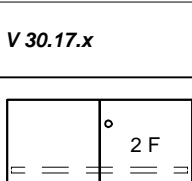
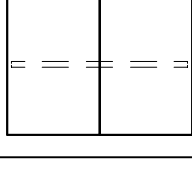
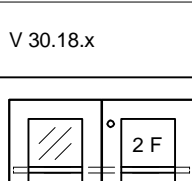
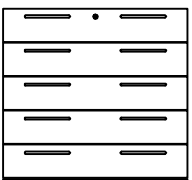
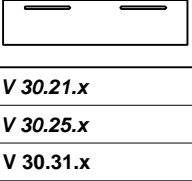
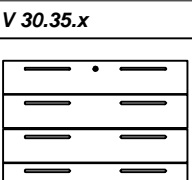
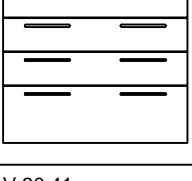
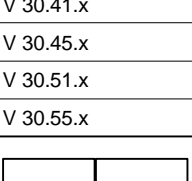
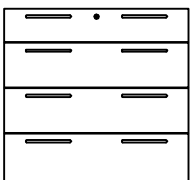
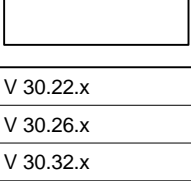
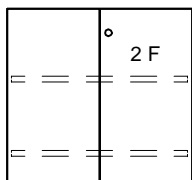
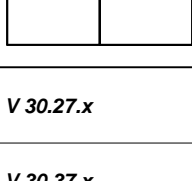
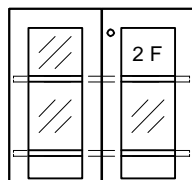
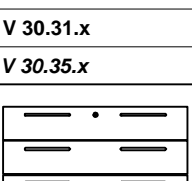
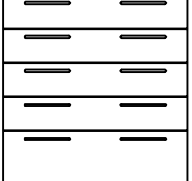
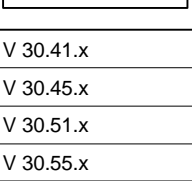
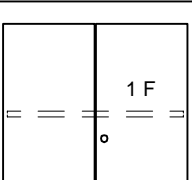
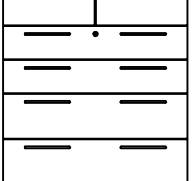
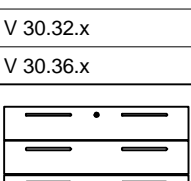
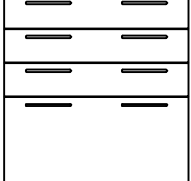
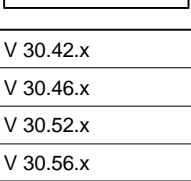
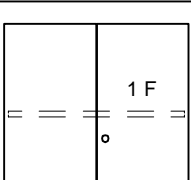
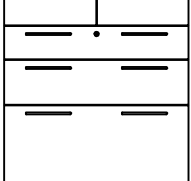
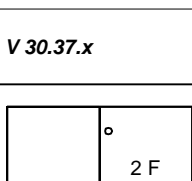
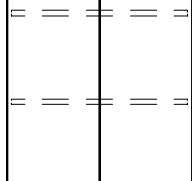
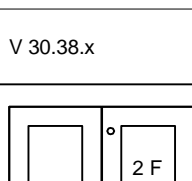
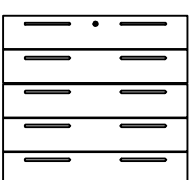
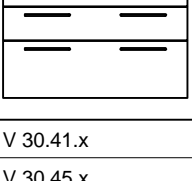
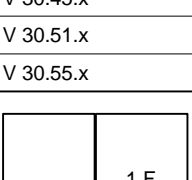
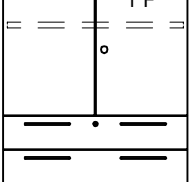

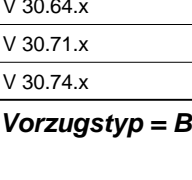
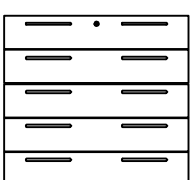

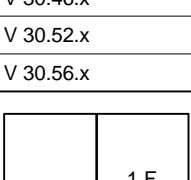
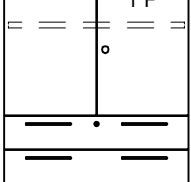
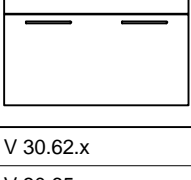
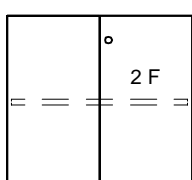
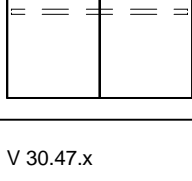
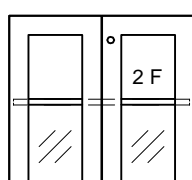
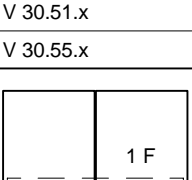
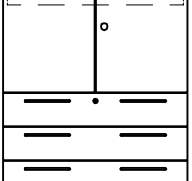
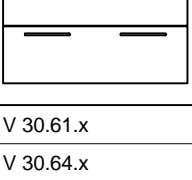
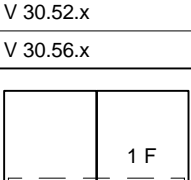
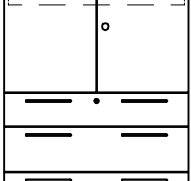
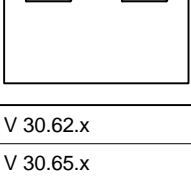
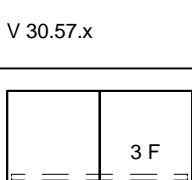
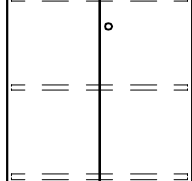
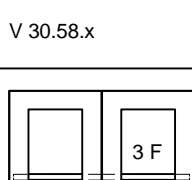
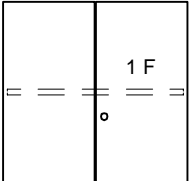
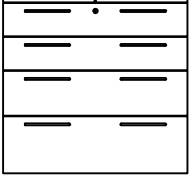
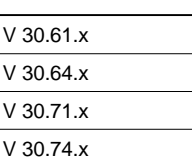

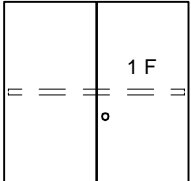
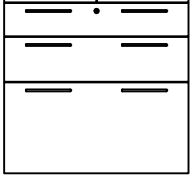
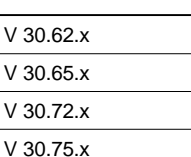

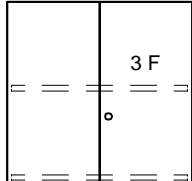
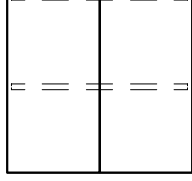
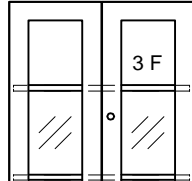
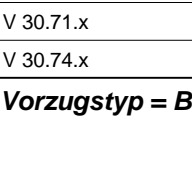

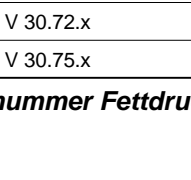

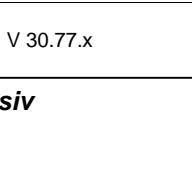

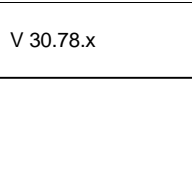
Schrank-tiefe	Schrank-höhe	Einzelschrank-Korpus	Einzelschrank-Korpus
420 mm	780 mm	V 30.3.407.x	V 30.4.407.x
	1000 mm	V 30.3.410.x	V 30.4.410.x
	1200 mm	V 30.3.412.x	V 30.4.412.x
	1600 mm	V 30.3.416.x	V 30.4.416.x
600 mm	780 mm	V 30.3.607.x	V 30.4.607.x
	1000 mm	V 30.3.610.x	V 30.4.610.x
	1200 mm	V 30.3.612.x	V 30.4.612.x
	1600 mm	V 30.3.616.x	V 30.4.616.x

Mehrpreise für optionale Komponenten siehe Seite 122 in diesem Katalog.
 Organisationselemente für Stahlschubladen siehe Seite 136/ 137 in diesem Katalog.

Bestellnummern der Schrankausstattungen

inklusive Fronten, Stahlschubladen, teilweise Fachböden, Bügelgriffe, Schloss, etc.

F = Fachboden

Schrankhöhe 780 mm (14 HE)	 3 HE  4 HE	 4 HE  7 HE	 1 F  14 HE	 14 HE mit Ver- glasung	Schubladen- nutzmaß (NB x NT)	822 mm 690 x 326 mm V 30.01.x V 30.02.x	V 30.07.x	V 30.08.x
						868 mm 690 x 491 mm V 30.05.x		
Schrankhöhe 1022 mm 1068 mm	 3 HE  4 HE  3 HE	 4 HE  7 HE	 2 F  18 HE	 18 HE mit Ver- glasung	Schubladen- nutzmaß (NB x NT)	822 mm 690 x 326 mm V 30.11.x V 30.12.x	V 30.17.x	V 30.18.x
						1068 mm 890 x 491 mm V 30.15.x		
Schrankhöhe 1000 mm (18 HE)	 3 HE  4 HE  3 HE  3 HE  3 HE	 4 HE  7 HE	 2 F  18 HE	 18 HE mit Ver- glasung	Schubladen- nutzmaß (NB x NT)	822 mm 690 x 326 mm V 30.21.x V 30.22.x	V 30.27.x	V 30.28.x
						868 mm 690 x 491 mm V 30.25.x		
Schrankhöhe 1022 mm 1068 mm	 3 HE  3 HE  3 HE  3 HE  4 HE	 3 HE  3 HE  3 HE  3 HE  7 HE	 2 F  22 HE	 22 HE mit Ver- glasung	Schubladen- nutzmaß (NB x NT)	822 mm 690 x 326 mm V 30.31.x V 30.32.x	V 30.37.x	V 30.38.x
						1068 mm 890 x 491 mm V 30.35.x		
Schrankhöhe 1200 mm (22 HE)	 3 HE  3 HE  3 HE  3 HE  3 HE  4 HE	 3 HE  3 HE  3 HE  3 HE  7 HE	 2 F  22 HE	 22 HE mit Ver- glasung	Schubladen- nutzmaß (NB x NT)	822 mm 690 x 326 mm V 30.41.x V 30.42.x	V 30.47.x	V 30.48.x
						868 mm 690 x 491 mm V 30.45.x		
Schrankhöhe 1022 mm 1068 mm	 3 HE  3 HE  4 HE	 3 HE  4 HE  7 HE	 3 F  30 HE	 30 HE mit Ver- glasung	Schubladen- nutzmaß (NB x NT)	822 mm 690 x 326 mm V 30.51.x V 30.52.x	V 30.57.x	V 30.58.x
						1068 mm 890 x 491 mm V 30.55.x		
Schrankhöhe 1600 mm (30 HE)	 1 F  3 HE  3 HE  4 HE 4 HE	 1 F  3 HE  4 HE  7 HE	 3 F  30 HE	 30 HE mit Ver- glasung	Schubladen- nutzmaß (NB x NT)	822 mm 690 x 326 mm V 30.61.x V 30.62.x	V 30.67.x	V 30.68.x
						868 mm 690 x 491 mm V 30.64.x		
Schrankhöhe 1022 mm 1068 mm	 3 HE  3 HE	 3 HE  4 HE	 3 F  30 HE	 30 HE mit Ver- glasung	Schubladen- nutzmaß (NB x NT)	822 mm 890 x 326 mm V 30.71.x V 30.72.x	V 30.77.x	V 30.78.x
						1068 mm 890 x 491 mm V 30.74.x		

Sideboards varantec® pro und select

siehe varantec Hauptkatalog

Seite 146/ 147 (varantec pro) und Seite 160/ 161 (varantec select)

Merkmale Sideboards

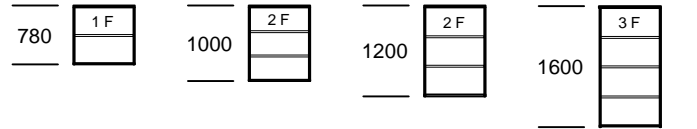
als Rolladen- und Schiebetür-Sideboards

- Deckplatte 30 mm stark serienmäßig mit Basiskante (optional mit Postformingrundung)
- Holz-Fachböden serienmäßig 25 mm stark (optional 28 mm stark)
- Rolladen-Sideboards: Rolladensystem in silbergrau
- Schiebetür-Sideboards: "Schwebende Schiebetüren" durch hochprofessionelle Spezialbeschläge im oberen Schrankbereich, wahlweise Holz- oder Glas-Schiebetüren (ESG)
- Sideboards serienmäßig mit Bügelgriffen (optional mit Segment- oder Federstahlgriffen)

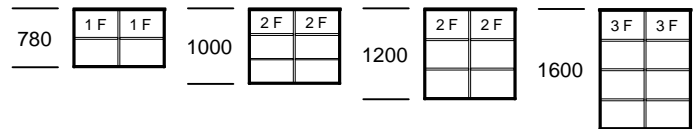
Weitere technische Daten siehe varantec Hauptkatalog Seite 146 und 160. Mehrpreise für optionale Komponenten siehe Seite 123 in diesem Katalog.

Übersicht: Anzahl Mitteltrennwände und Fachböden (F)

Schrankbreite 820/ 866 mm: ohne Mitteltrennwand



ab Schrankbreite 1220/ 1266 mm: 1 Mitteltrennwand



"x" bitte ersetzen durch gewünschtes Dekor des Sideboards.
(Beispiel: V 31.1.407.4 für Dekor Buche)

1 = hellgrau 2 = lichtgrau, EGB/ ESD-Ausführung 3 = Ahorn 4 = Buche

Bestellnummern der Rolladen-Sideboards (als Komplettschränke)

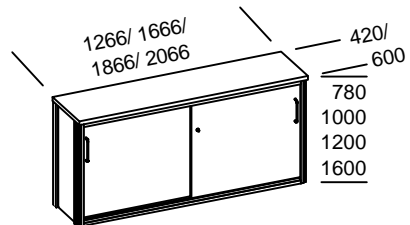
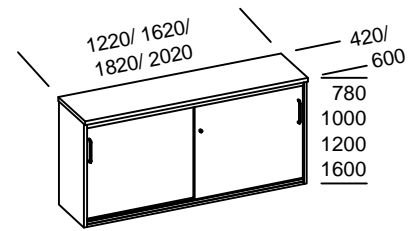
Seitenwände ohne Aluprofile = varantec pro	Lieferumfang: - Korpus - Rolladensystem inklusive Bügelgriffe und Schloss - Mitteltrennwand und Fachböden (Anzahl siehe Übersicht oben)						
Schranktiefe	Schrankhöhe	Schrankbreite 820 mm	1220 mm	1620 mm	1820 mm	2020 mm	
420 mm	780 mm	V 31.1.407.x	V 31.2.407.x	V 31.3.407.x	V 31.4.407.x	V 31.5.407.x	
	1000 mm	V 31.1.410.x	V 31.2.410.x	V 31.3.410.x	V 31.4.410.x	V 31.5.410.x	
	1200 mm	V 31.1.412.x	V 31.2.412.x	V 31.3.412.x	V 31.4.412.x	V 31.5.412.x	
	1600 mm	V 31.1.416.x	V 31.2.416.x	V 31.3.416.x	V 31.4.416.x	V 31.5.416.x	
600 mm	780 mm	V 31.1.607.x	V 31.2.607.x	V 31.3.607.x	V 31.4.607.x	V 31.5.607.x	
	1000 mm	V 31.1.610.x	V 31.2.610.x	V 31.3.610.x	V 31.4.610.x	V 31.5.610.x	
	1200 mm	V 31.1.612.x	V 31.2.612.x	V 31.3.612.x	V 31.4.612.x	V 31.5.612.x	
	1600 mm	V 31.1.616.x	V 31.2.616.x	V 31.3.616.x	V 31.4.616.x	V 31.5.616.x	

Seitenwände mit Aluprofilen = varantec select	Lieferumfang: - Korpus - Rolladensystem inklusive Bügelgriffe und Schloss - Mitteltrennwand und Fachböden (Anzahl siehe Übersicht oben)						
Schranktiefe	Schrankhöhe	Schrankbreite 866 mm	1266 mm	1666 mm	1866 mm	2066 mm	
420 mm	780 mm	V 32.1.407.x	V 32.2.407.x	V 32.3.407.x	V 32.4.407.x	V 32.5.407.x	
	1000 mm	V 32.1.410.x	V 32.2.410.x	V 32.3.410.x	V 32.4.410.x	V 32.5.410.x	
	1200 mm	V 32.1.412.x	V 32.2.412.x	V 32.3.412.x	V 32.4.412.x	V 32.5.412.x	
	1600 mm	V 32.1.416.x	V 32.2.416.x	V 32.3.416.x	V 32.4.416.x	V 32.5.416.x	
600 mm	780 mm	V 32.1.607.x	V 32.2.607.x	V 32.3.607.x	V 32.4.607.x	V 32.5.607.x	
	1000 mm	V 32.1.610.x	V 32.2.610.x	V 32.3.610.x	V 32.4.610.x	V 32.5.610.x	
	1200 mm	V 32.1.612.x	V 32.2.612.x	V 32.3.612.x	V 32.4.612.x	V 32.5.612.x	
	1600 mm	V 32.1.616.x	V 32.2.616.x	V 32.3.616.x	V 32.4.616.x	V 32.5.616.x	






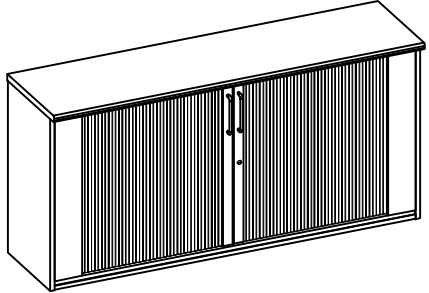
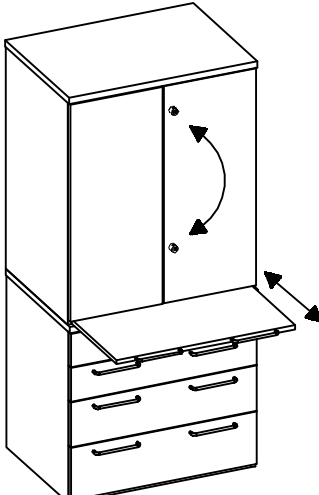
Bestellnummern der Schiebetür-Sideboards (als Komplettschränke)

Seitenwände ohne Aluprofile = varantec pro			Lieferumfang: - Korpus - Schiebetüren inklusive Bügelgriffe und Schloss - Mitteltrennwand und Fachböden (Anzahl siehe Übersicht S. 120 oben)			
Ausführung	Schrankschranktiefe	Schrankschrankhöhe	Schrankschrankbreite 1220 mm	1620 mm	1820 mm	2020 mm
Schiebetüren und Fachböden aus Feinspanplatte mit Kunststoffbeschichtung	420 mm	780 mm	V 33.2.407.x	V 33.3.407.x	V 33.4.407.x	V 33.5.407.x
		1000 mm	V 33.2.410.x	V 33.3.410.x	V 33.4.410.x	V 33.5.410.x
		1200 mm	V 33.2.412.x	V 33.3.412.x	V 33.4.412.x	V 33.5.412.x
		1600 mm	V 33.2.416.x	V 33.3.416.x	V 33.4.416.x	V 33.5.416.x
	600 mm	780 mm	V 33.2.607.x	V 33.3.607.x	V 33.4.607.x	V 33.5.607.x
		1000 mm	V 33.2.610.x	V 33.3.610.x	V 33.4.610.x	V 33.5.610.x
		1200 mm	V 33.2.612.x	V 33.3.612.x	V 33.4.612.x	V 33.5.612.x
		1600 mm	V 33.2.616.x	V 33.3.616.x	V 33.4.616.x	V 33.5.616.x
Schiebetüren aus ESG-Glas Fachböden aus Feinspanplatte mit Kunststoffbeschichtung	420 mm	780 mm	V 34.2.407.x	V 34.3.407.x	V 34.4.407.x	V 34.5.407.x
		1000 mm	V 34.2.410.x	V 34.3.410.x	V 34.4.410.x	V 34.5.410.x
		1200 mm	V 34.2.412.x	V 34.3.412.x	V 34.4.412.x	V 34.5.412.x
		1600 mm	V 34.2.416.x	V 34.3.416.x	V 34.4.416.x	V 34.5.416.x
	600 mm	780 mm	V 34.2.607.x	V 34.3.607.x	V 34.4.607.x	V 34.5.607.x
		1000 mm	V 34.2.610.x	V 34.3.610.x	V 34.4.610.x	V 34.5.610.x
		1200 mm	V 34.2.612.x	V 34.3.612.x	V 34.4.612.x	V 34.5.612.x
		1600 mm	V 34.2.616.x	V 34.3.616.x	V 34.4.616.x	V 34.5.616.x

Seitenwände mit Aluprofilen = varantec select			Lieferumfang: - Korpus - Schiebetüren inklusive Bügelgriffe und Schloss - Mitteltrennwand und Fachböden (Anzahl siehe Übersicht S. 120 oben)			
Ausführung	Schrankschranktiefe	Schrankschrankhöhe	Schrankschrankbreite 1266 mm	1666 mm	1866 mm	2066 mm
Schiebetüren und Fachböden aus Feinspanplatte mit Kunststoffbeschichtung	420 mm	780 mm	V 35.2.407.x	V 35.3.407.x	V 35.4.407.x	V 35.5.407.x
		1000 mm	V 35.2.410.x	V 35.3.410.x	V 35.4.410.x	V 35.5.410.x
		1200 mm	V 35.2.412.x	V 35.3.412.x	V 35.4.412.x	V 35.5.412.x
		1600 mm	V 35.2.416.x	V 35.3.416.x	V 35.4.416.x	V 35.5.416.x
	600 mm	780 mm	V 35.2.607.x	V 35.3.607.x	V 35.4.607.x	V 35.5.607.x
		1000 mm	V 35.2.610.x	V 35.3.610.x	V 35.4.610.x	V 35.5.610.x
		1200 mm	V 35.2.612.x	V 35.3.612.x	V 35.4.612.x	V 35.5.612.x
		1600 mm	V 35.2.616.x	V 35.3.616.x	V 35.4.616.x	V 35.5.616.x
Schiebetüren aus ESG-Glas Fachböden aus Feinspanplatte mit Kunststoffbeschichtung	420 mm	780 mm	V 36.2.407.x	V 36.3.407.x	V 36.4.407.x	V 36.5.407.x
		1000 mm	V 36.2.410.x	V 36.3.410.x	V 36.4.410.x	V 36.5.410.x
		1200 mm	V 36.2.412.x	V 36.3.412.x	V 36.4.412.x	V 36.5.412.x
		1600 mm	V 36.2.416.x	V 36.3.416.x	V 36.4.416.x	V 36.5.416.x
	600 mm	780 mm	V 36.2.607.x	V 36.3.607.x	V 36.4.607.x	V 36.5.607.x
		1000 mm	V 36.2.610.x	V 36.3.610.x	V 36.4.610.x	V 36.5.610.x
		1200 mm	V 36.2.612.x	V 36.3.612.x	V 36.4.612.x	V 36.5.612.x
		1600 mm	V 36.2.616.x	V 36.3.616.x	V 36.4.616.x	V 36.5.616.x



Mehrpreise für Basisschränke und Sideboards

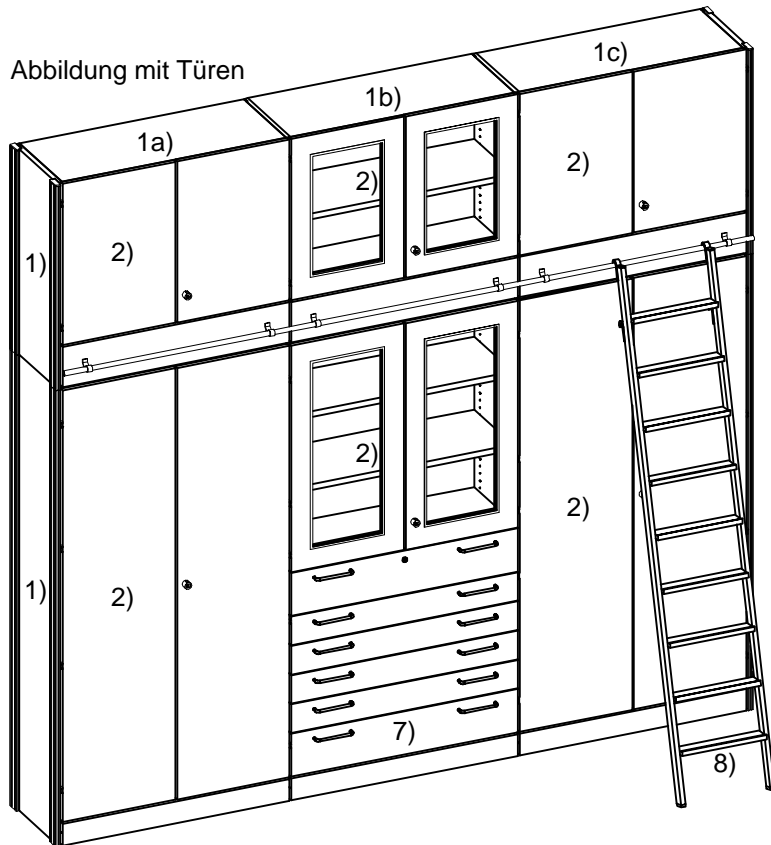
Mehrpreise für:	Bestellnummern
<p>Formschöner Bügelgriff ersetzt die Griffolive bei Flügeltüren</p> 	V 37.4.100
<p>Elastischer Federstahlgriff ersetzt die Griffolive bei Flügeltüren/ den Bügelgriff bei Schubladen, Rolladen, Schiebetüren und Ablageplatten, gutes Greifgefühl, keine Verletzungsgefahr, Pufferwirkung zum Schutz gegen Beschädigungen, Griffbuchsen farblich codiert</p> 	V 37.4.101
<p>Hochwertiger Segmentgriff ersetzt die Griffolive bei Flügeltüren/ den Bügelgriff bei Schubladen, Rolladen, Schiebetüren und Ablageplatten, ideal geeignet für Office in Zusammenhang mit Dekoren Ahorn und Buche</p> 	V 37.4.102
<p>Option: Deckplatte mit Postformingrundung (kein Mehrpreis) ersetzt die serienmäßige Deckplatte mit Basiskante der Basisschränke und Sideboards auf den Seiten 116-121 (dadurch erhöht sich die Tiefe des Schrankes geringfügig)</p>  <p>ergonomische Postformingkante</p>  	V 37.4.103
<p>Vollauszug für Schubladen ersetzt den serienmäßigen Teilauszug einer Standard-Schublade 327 x 490 mm (NB x NT) auf Seite 116/ 117</p>	V 37.4.104
<p>Fachböden 28 mm stark ersetzt einen serienmäßigen Fachboden 25 mm stark der Basisschränke und Sideboards auf den Seiten 116-121</p>	V 37.4.105
<p>Fachböden aus Einscheibensicherheitsglas (ESG) ersetzt einen serienmäßigen Fachboden 25 mm stark der Basisschränke und Sideboards auf den Seiten 116-121</p>	V 37.4.106
<p>Einscheibensicherheitsglas (ESG) ersetzt das serienmäßige Glas der Flügeltüren mit Verglasung bei Basisschränken von Seite 119</p>	V 37.4.107
<p>Kombination zweier Basisschränke oder Sideboards übereinander</p>  <p>Versetzung der Griffolive die Griffolive wird nach unten versetzt</p> <p>Ausziehbare Ablageplatte der vordere Sockel des oberen Schrankes wird ersetzt durch eine ausziehbare Ablageplatte inklusive Bügelgriffe (optional mit Segment- oder Federstahlgriffen siehe oben)</p>	<p>V 37.4.111</p> <p>V 37.4.112</p>

Hoch- und Aufsatzschränke varantec® pro und select

siehe varantec Hauptkatalog

Seite 148 - 155 (varantec pro) und Seite 162 - 167 (varantec select)

Schematische Beispieldarstellung einer Schrankwand



1) Schrank-Korpuse (varantec select)
von Seite 125

- a) Reihengrundschränk
- b) Reihenanbauschränk
- c) Reihenendschränk

2) Flügeltüren
von Seite 126/ 127

3) Mitteltrennwand
von Seite 128

4) Fachböden
von Seite 128/ 129

- a) verstellbare Fachböden
- b) festmontierte Fachböden

5) Fachböden mit Nutenmatten
von Seite 129

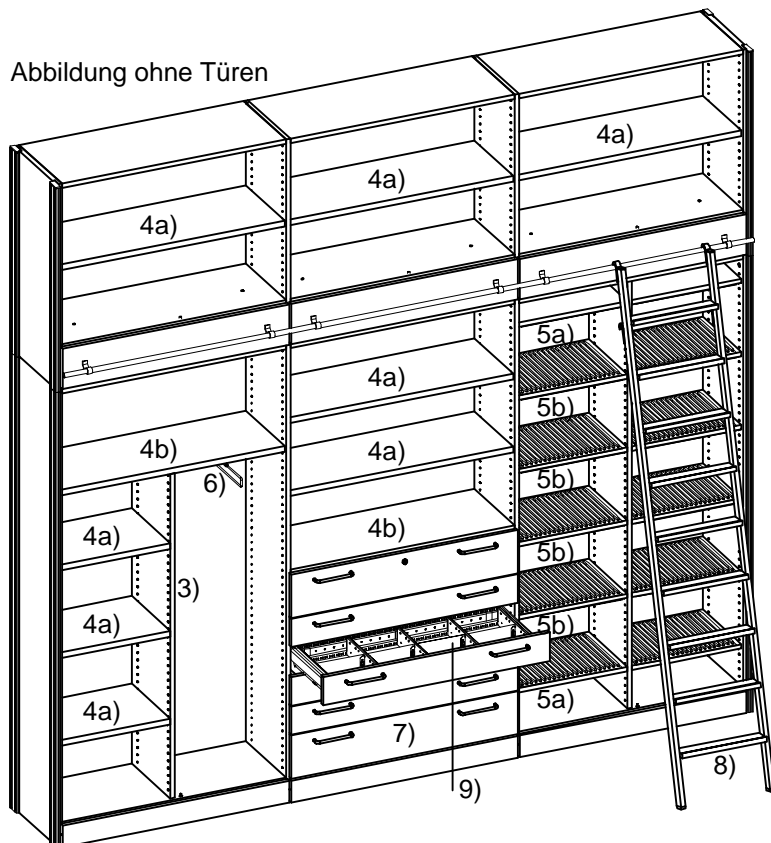
- a) einseitig belegt mit Nutenmatten
- b) beidseitig belegt mit Nutenmatten

6) Kleiderbügelhalter
von Seite 130

7) Schubladen-Ausstattung
von Seite 131

8) Stufenanlegeleiter
von Seite 135

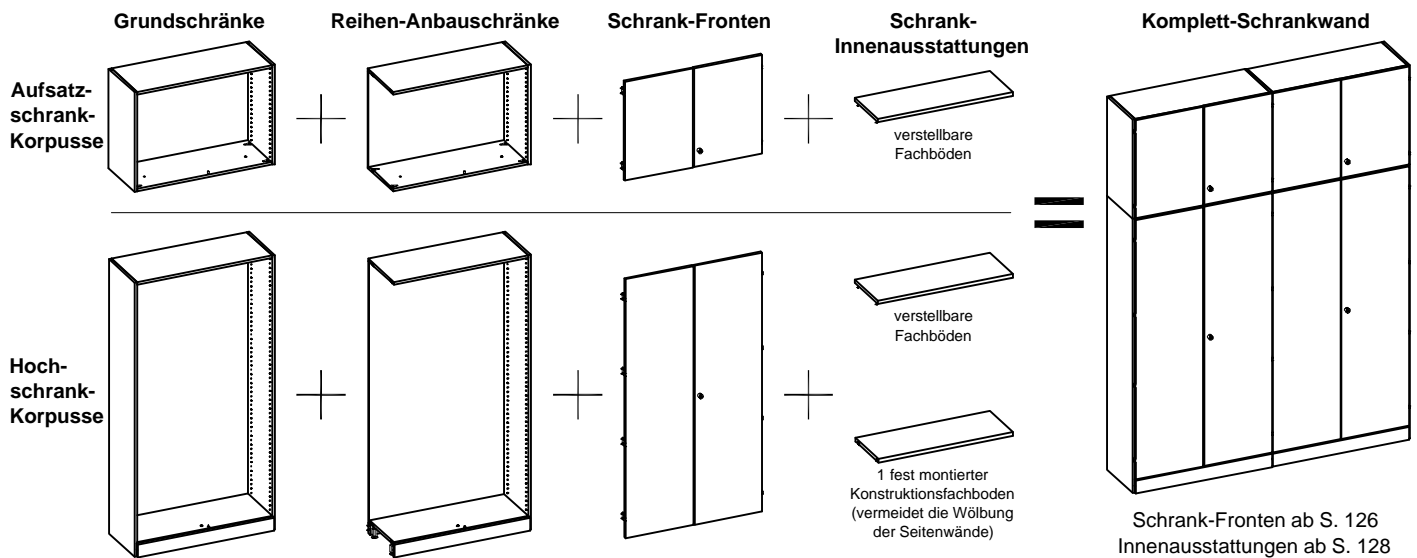
9) Organisationselemente für Stahlschubladen
von Seite 137



Hoch- und Aufsatzschränke varantec® pro und select: Schrank-Korpuse

siehe varantec Hauptkatalog Seite 148 - 155 (varantec pro) und Seite 162 - 167 (varantec select)

Bestellungs-Übersicht



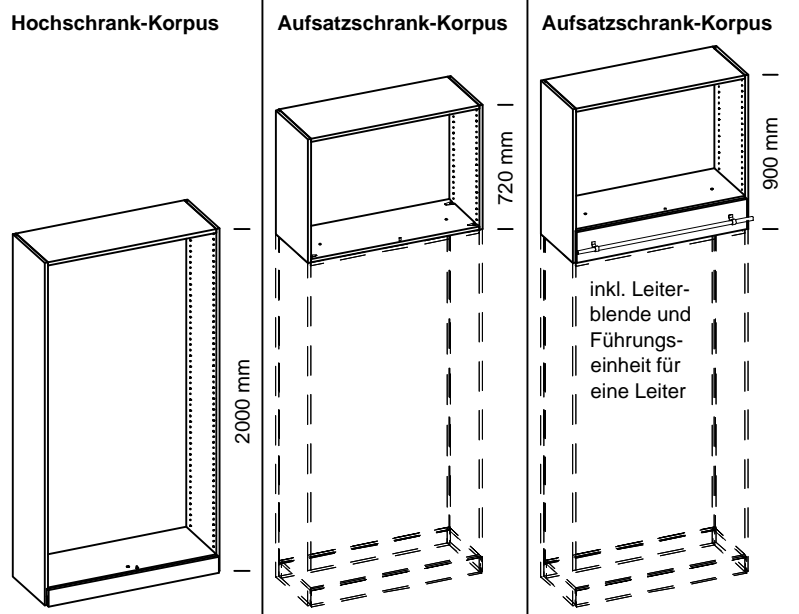
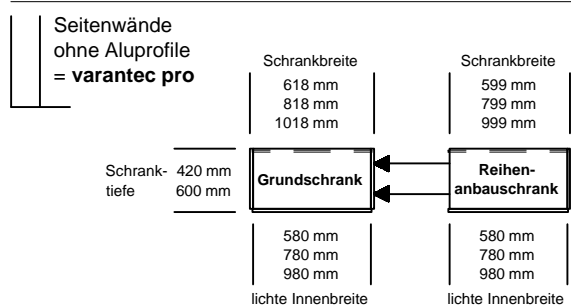
Technische Daten siehe varantec Hauptkatalog Seite 148 und 162.

Schrankausstattungen siehe Seite 126-133 in diesem Katalog, Zubehör und Mehrpreise für optionale Komponenten siehe Seite 135.

Bestellnummern der Schrank-Korpuse (Serie varantec® pro)

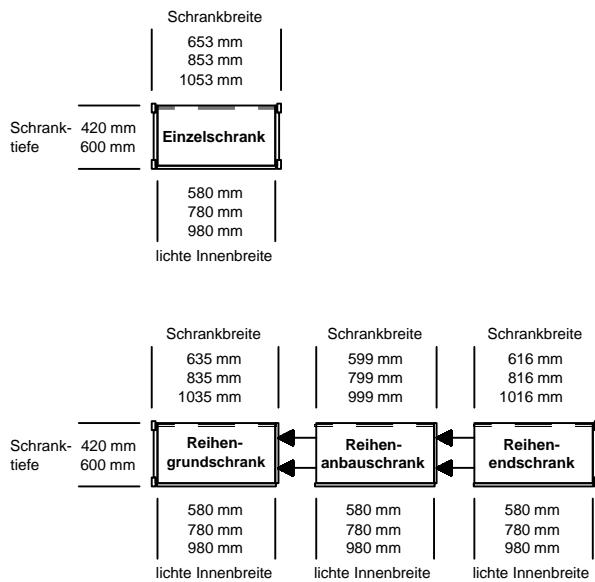
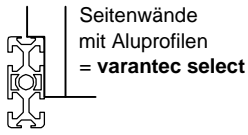
"x" bitte ersetzen durch gewünschtes Dekor des Korpus. (Beispiel: V 38.1.584.3 für Dekor Ahorn)

- 1 = hellgrau
- 2 = lichtgrau, EGB/ ESD-Ausführung
- 3 = Ahorn
- 4 = Buche



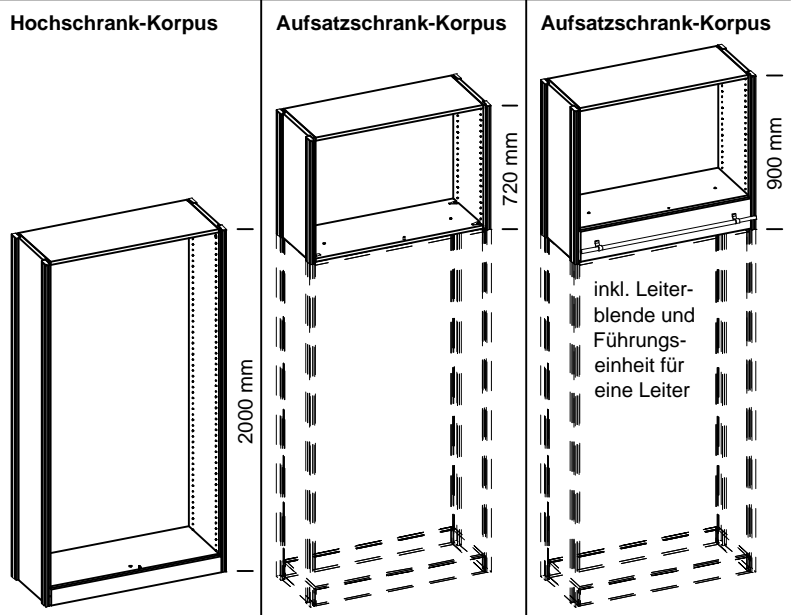
Schrank-Ausführung	Schrankbreite	lichte Innenbreite	Schranktiefe	Hochschrank-Korpus	Aufsatzschrank-Korpus	Aufsatzschrank-Korpus
Grundschränk	618 mm	580 mm	420 mm	V 38.1.584.x	V 39.1.584.x	V 40.1.584.x
			600 mm	V 38.1.586.x	V 39.1.586.x	V 40.1.586.x
	818 mm	780 mm	420 mm	V 38.1.784.x	V 39.1.784.x	V 40.1.784.x
			600 mm	V 38.1.786.x	V 39.1.786.x	V 40.1.786.x
	1018 mm	980 mm	420 mm	V 38.1.984.x	V 39.1.984.x	V 40.1.984.x
			600 mm	V 38.1.986.x	V 39.1.986.x	V 40.1.986.x
Reihen-anbauschränk	599 mm	580 mm	420 mm	V 38.2.584.x	V 39.2.584.x	V 40.2.584.x
			600 mm	V 38.2.586.x	V 39.2.586.x	V 40.2.586.x
	799 mm	780 mm	420 mm	V 38.2.784.x	V 39.2.784.x	V 40.2.784.x
			600 mm	V 38.2.786.x	V 39.2.786.x	V 40.2.786.x
	999 mm	980 mm	420 mm	V 38.2.984.x	V 39.2.984.x	V 40.2.984.x
			600 mm	V 38.2.986.x	V 39.2.986.x	V 40.2.986.x

Bestellnummern der Schrank-Korpuse (Serie varantec[®]select)



"x" bitte ersetzen durch gewünschtes Dekor des Korpus.
(Beispiel: V 38.3.584.3 für Dekor Ahorn)

- 1 = hellgrau
- 2 = lichtgrau, EGB/ ESD-Ausführung
- 3 = Ahorn
- 4 = Buche

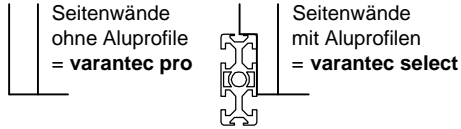


Schrank-Ausführung	Schrankbreite	lichte Innenbreite	Schranktiefe	Bestellnummer	Bestellnummer	Bestellnummer	
	653 mm	580 mm	420 mm	V 38.3.584.x	V 39.3.584.x	V 40.3.584.x	
			600 mm	V 38.3.586.x	V 39.3.586.x	V 40.3.586.x	
	853 mm	780 mm	420 mm	V 38.3.784.x	V 39.3.784.x	V 40.3.784.x	
			600 mm	V 38.3.786.x	V 39.3.786.x	V 40.3.786.x	
	1053 mm	980 mm	420 mm	V 38.3.984.x	V 39.3.984.x	V 40.3.984.x	
			600 mm	V 38.3.986.x	V 39.3.986.x	V 40.3.986.x	
	635 mm	580 mm	420 mm	V 38.4.584.x	V 39.4.584.x	V 40.4.584.x	
			600 mm	V 38.4.586.x	V 39.4.586.x	V 40.4.586.x	
	835 mm	780 mm	420 mm	V 38.4.784.x	V 39.4.784.x	V 40.4.784.x	
			600 mm	V 38.4.786.x	V 39.4.786.x	V 40.4.786.x	
	1035 mm	980 mm	420 mm	V 38.4.984.x	V 39.4.984.x	V 40.4.984.x	
			600 mm	V 38.4.986.x	V 39.4.986.x	V 40.4.986.x	
		599 mm	580 mm	420 mm	V 38.5.584.x	V 39.5.584.x	V 40.5.584.x
				600 mm	V 38.5.586.x	V 39.5.586.x	V 40.5.586.x
799 mm		780 mm	420 mm	V 38.5.784.x	V 39.5.784.x	V 40.5.784.x	
			600 mm	V 38.5.786.x	V 39.5.786.x	V 40.5.786.x	
999 mm		980 mm	420 mm	V 38.5.984.x	V 39.5.984.x	V 40.5.984.x	
			600 mm	V 38.5.986.x	V 39.5.986.x	V 40.5.986.x	
	616 mm	580 mm	420 mm	V 38.6.584.x	V 39.6.584.x	V 40.6.584.x	
			600 mm	V 38.6.586.x	V 39.6.586.x	V 40.6.586.x	
	816 mm	780 mm	420 mm	V 38.6.784.x	V 39.6.784.x	V 40.6.784.x	
			600 mm	V 38.6.786.x	V 39.6.786.x	V 40.6.786.x	
	1016 mm	980 mm	420 mm	V 38.6.984.x	V 39.6.984.x	V 40.6.984.x	
			600 mm	V 38.6.986.x	V 39.6.986.x	V 40.6.986.x	

Schrank-Fronten

Bestellnummern der Flügeltüren und Rolladensysteme

passend für alle Schrankkorpusse (varantec pro und select)



"x" bitte ersetzen durch gewünschtes Dekor der Schrank-Ausstattung. (Beispiel: V 41.1.581.4 für Dekor Buche)

1 = hellgrau 2 = lichtgrau, EGB/ ESD-Ausführung
3 = Ahorn 4 = Buche

Merkmale:

Flügeltüren

- Ganzmetallbeschläge: 270° bei varantec pro, 180° bei varantec select
- Ganzmetall-Dreiriegel-Drehstangenschloß mit Griffolive und Sicherheitsschließzylinder (optional mit Bügel-, Segment- und Federstahlgriffen)
- Glastüren sind standardmäßig mit ESG-Glas und Bügelgriffen ausgestattet (bei Holztüren mit 4/5- und Vollverglasung ist ESG-Glas optional)
- 1 Flügeltüre bei lichter Innenbreite 580 mm, 2 Flügeltüren bei lichter Innenbreite 780 mm und 980 mm

Rolladensystem

- Einsteckschloß für Rolladensystem
- Rolladensystem in silbergrau (bei allen Dekoren), serienmäßig mit Bügelgriffen (optional mit Segment- und Federstahlgriffen)
- doppelte Rückwand zur Verdeckung des Rolladens, dadurch verkürzte Fachböden und Trennwände, nur für Schranktiefe 600 mm geeignet

Zubehör und Mehrpreise für optionale Komponenten siehe Seite 135 in diesem Katalog.

für Hochschränke: Flügeltüren bzw. Rolladensystem über die komplette Höhe

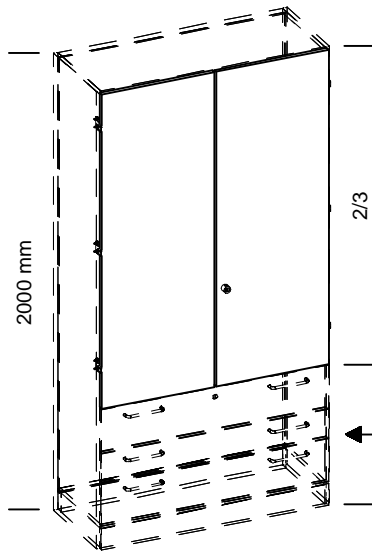
	Holztüren	Holztüren mit 4/5-Verglasung	Holztüren mit Vollverglasung	Glastüren (ESG)	Vertikales Rolladensystem (nur für Schranktiefe 600 mm geeignet)
für lichte Innenbreite					
580 mm	V41.1.581.x	V41.1.582.x	V41.1.583.x	V41.1.584	V41.1.585
780 mm	V41.1.781.x	V41.1.782.x	V41.1.783.x	V41.1.784	V41.1.785
980 mm	V41.1.981.x	V41.1.982.x	V41.1.983.x	V41.1.984	V41.1.985

für Hochschränke: 1/2-Flügeltüren bzw. 1/2-Rolladensystem in Kombination mit Schubladen

Die Schubladen-Ausstattung ist separat zu bestellen siehe Seite 131 oben

	Holztüren	Holztüren mit Vollverglasung	Glastüren (ESG)	Vertikales Rolladensystem (nur für Schranktiefe 600 mm geeignet)
für lichte Innenbreite				
580 mm	V41.2.581.x	V41.2.582.x	V41.2.583	V41.2.584
780 mm	V41.2.781.x	V41.2.782.x	V41.2.783	V41.2.784
980 mm	V41.2.981.x	V41.2.982.x	V41.2.983	V41.2.984

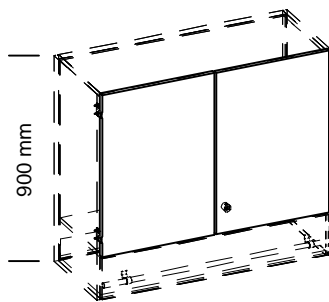
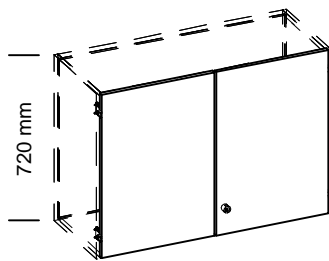
für Hochschränke: 2/3-Flügeltüren bzw. 2/3-Rolladensystem in Kombination mit Schubladen



Die Schubladen-
Ausstattung ist
separat zu bestellen
siehe Seite 131 unten

	Holztüren	Holztüren mit Vollverglasung	Glastüren (ESG)	Vertikales Rolladensystem (nur für Schrank- tiefe 600 mm geeignet)
für lichte Innenbreite				
580 mm	V41.3.581.x	V41.3.582.x	V41.3.583	V41.3.584
780 mm	V41.3.781.x	V41.3.782.x	V41.3.783	V41.3.784
980 mm	V41.3.981.x	V41.3.982.x	V41.3.983	V41.3.984

für Aufsatzschränke 720 mm und 900 mm hoch: Flügeltüren bzw. Rolladensystem über die komplette Höhe

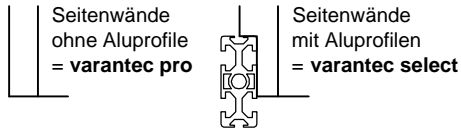


	Holztüren	Holztüren mit Vollverglasung	Glastüren (ESG)	Vertikales Rolladensystem (nur für Schrank- tiefe 600 mm geeignet)
für lichte Innenbreite				
580 mm	V41.4.581.x	V41.4.582.x	V41.4.583	V41.4.584
780 mm	V41.4.781.x	V41.4.782.x	V41.4.783	V41.4.784
980 mm	V41.4.981.x	V41.4.982.x	V41.4.983	V41.4.984

Schrank-Ausstattungen (Teil 1)

Bestellnummern der Mitteltrennwände, Fachböden und Nutenmatten

passend für alle Schrankkorpusse (varantec pro und select)



"x" bitte ersetzen durch gewünschtes Dekor der Schrank-Ausstattung. (Beispiel: V 42.1.41.4 für Dekor Buche)

1 = hellgrau 2 = lichtgrau, EGB/ ESD-Ausführung
 3 = Ahorn 4 = Buche

Merkmale:

Mitteltrennwände

- bei lichter Breite 780 mm und 980 mm einsetzbar

Fachböden

- serienmäßig 25 mm stark (optional 28 mm stark)

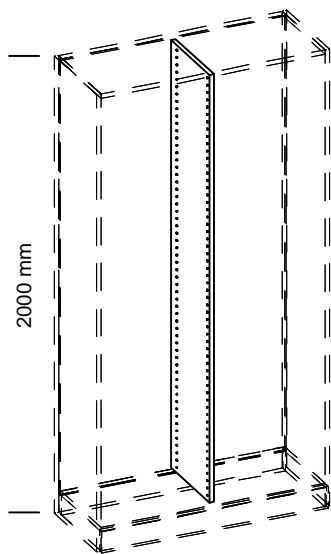
- bei Hochschränken empfehlen wir Ihnen, pro Schrank 1 fest montierten Fachboden zu bestellen (vermeidet die Wölbung der Seitenwände)

Fachböden mit Nutenmatten

- 19 mm stark, einseitig oder beidseitig mit Nutenmatten belegt

Zubehör und Mehrpreise für optionale Komponenten siehe Seite 135 in diesem Katalog.

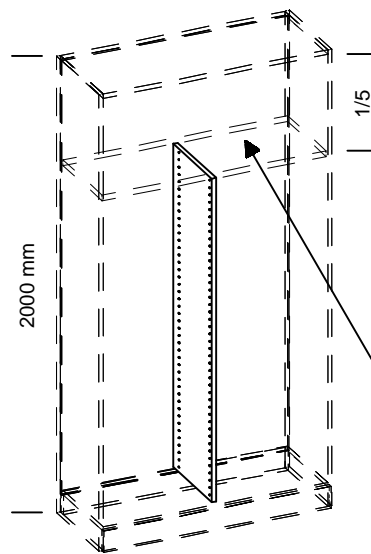
für Hochschränke:



Mitteltrennwand über die komplette Höhe

Schranktiefe	Bestellnummer
420 mm	V 42.1.41.x
600 mm	V 42.1.61.x

für Hochschränke:

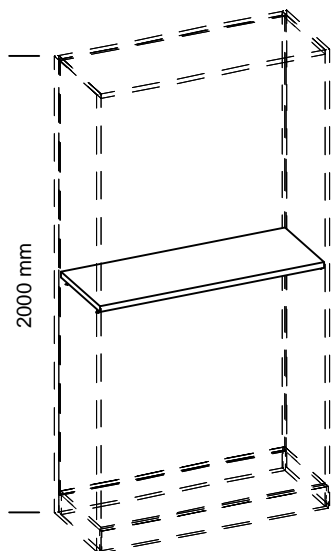


Mitteltrennwand in Kombination mit einem fest montierten Fachboden

Schranktiefe	Bestellnummer
420 mm	V 42.1.42.x
600 mm	V 42.1.62.x

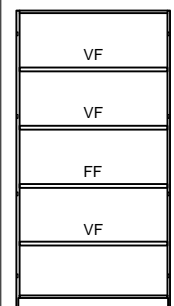
fest montierter Fachboden ist separat zu bestellen, siehe unten

für Hoch- und Aufsatzschränke: Fachboden über die komplette Breite (Fachboden melaminharzbeschichtet 25 mm stark)



für lichte Innenbreite	Schranktiefe	Fachboden melaminharzbeschichtet, verstellbar	Glas-Fachboden (ESG), verstellbar	Fachboden melaminharzbeschichtet, fest montiert als Konstruktionsboden (vermeidet die Wölbung der Seitenwände)
580 mm	420 mm	V 42.2.5841.x	V 42.2.5842	V 42.2.5843.x
	600 mm	V 42.2.5861.x	V 42.2.5862	V 42.2.5863.x
780 mm	420 mm	V 42.2.7841.x	V 42.2.7842	V 42.2.7843.x
	600 mm	V 42.2.7861.x	V 42.2.7862	V 42.2.7863.x
980 mm	420 mm	V 42.2.9841.x	V 42.2.9842	V 42.2.9843.x
	600 mm	V 42.2.9861.x	V 42.2.9862	V 42.2.9863.x

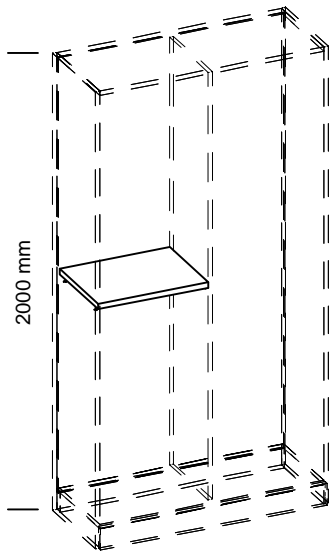
Übersicht: Fachböden für 5 Reihen DIN A4-Ordner



- 1 festmontierter Fachboden (FF)
- 3 verstellbare Fachböden (VF)

für Hochschränke: 1/2-Fachboden in Kombination mit einer Mitteltrennwand

(Fachboden melaminharzbeschichtet 25 mm stark)



für lichte Innenbreite	Schranktiefe	Fachboden melaminharzbeschichtet, verstellbar	Glas-Fachboden (ESG), verstellbar	Fachboden melaminharzbeschichtet, fest montiert als Konstruktionsboden (vermeidet die Wölbung der Seitenwände)
780 mm	420 mm	V 42.3.7841.x	V 42.3.7842	V 42.3.7843.x
	600 mm	V 42.3.7861.x	V 42.3.7862	V 42.3.7863.x
980 mm	420 mm	V 42.3.9841.x	V 42.3.9842	V 42.3.9843.x
	600 mm	V 42.3.9861.x	V 42.3.9862	V 42.3.9863.x

Übersicht:
 Fachböden für 5 Reihen
 DIN A4-Ordner

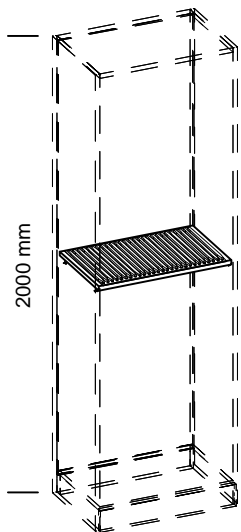
VF	VF
VF	VF
FF	FF
VF	VF

- 2 festmontierte Fachböden (FF)
- 6 verstellbare Fachböden (VF)

für Hoch- und Aufsatzschränke: Fachboden mit Nutenmatten über die komplette Breite

(Fachboden melaminharzbeschichtet 19 mm stark)

Für platzsparende und sichere Aufbewahrung von DIN A4-Experimentierplatten



für lichte Innenbreite	Schranktiefe	Fachboden melaminharzbeschichtet, fest montiert, einseitig belegt mit Nutenmatte	Fachboden melaminharzbeschichtet, fest montiert, beidseitig belegt mit Nutenmatte	PVC-Nutenmatte zum Aufkleben auf Fachböden
580 mm	420 mm	V 42.4.5841.x	V 42.4.5842.x	V 42.4.5843
	600 mm	V 42.4.5861.x	V 42.4.5862.x	V 42.4.5863

Diese Fachböden gibt es in den Dekoren 1, 3 und 4 (nicht in Dekor 2, EGB/ ESD)

Übersicht:
 Fachböden für 5 Reihen
 DIN A4-Platten

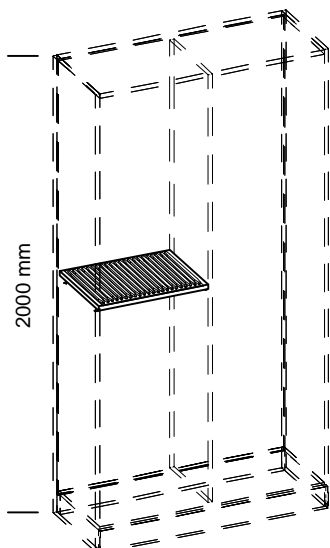
FF1	FF2
FF2	
FF2	
FF2	
FF1	

- 2 Fachböden einseitig belegt (FF1)
- 4 Fachböden beidseitig belegt (FF2)

für Hoch- und Aufsatzschränke: 1/2-Fachboden mit Nutenmatten in Kombination mit einer Mitteltrennwand

(Fachboden melaminharzbeschichtet 19 mm stark)

Für platzsparende und sichere Aufbewahrung von DIN A4-Experimentierplatten



Bei lichter Innenbreite 780 mm und 980 mm ist aus Stabilitätsgründen eine Mitteltrennwand erforderlich.

für lichte Innenbreite	Schranktiefe	Fachboden melaminharzbeschichtet, fest montiert, einseitig belegt mit Nutenmatte	Fachboden melaminharzbeschichtet, fest montiert, beidseitig belegt mit Nutenmatte	PVC-Nutenmatte zum Aufkleben auf Fachböden
780 mm	420 mm	V 42.4.7841.x	V 42.4.7842.x	V 42.4.7843
	600 mm	V 42.4.7861.x	V 42.4.7862.x	V 42.4.7863
980 mm	420 mm	V 42.4.9841.x	V 42.4.9842.x	V 42.4.9843
	600 mm	V 42.4.9861.x	V 42.4.9862.x	V 42.4.9863

Diese Fachböden gibt es in den Dekoren 1, 3 und 4 (nicht in Dekor 2, EGB/ ESD)

Nutenmattenschränke siehe varantec Hauptkatalog Seite 93 oben.

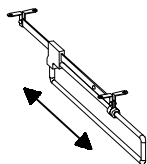
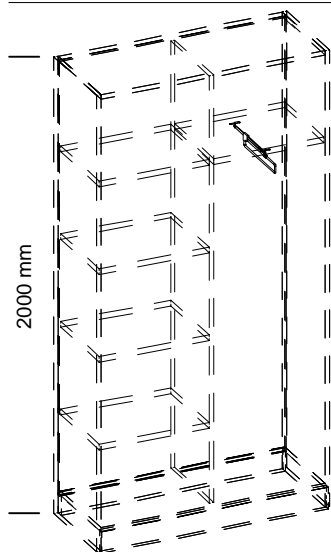
Übersicht:
 Fachböden für 5 Reihen
 DIN A4-Platten

FF1	FF1
FF2	FF2
FF2	FF2
FF2	FF2
FF2	FF2
FF1	FF1

- 4 Fachböden einseitig belegt (FF1)
- 8 Fachböden beidseitig belegt (FF2)

Schrank-Ausstattungen (Teil 2)

Bestellnummern der Garderoben-Ausstattungen

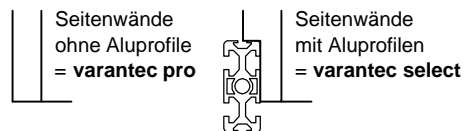


Kleiderbügelhalter, ausziehbar

- 310 mm tief, Stahl vernickelt
- geeignet für Schranktiefe 420 mm und 600 mm

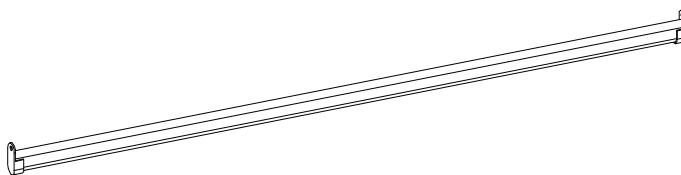
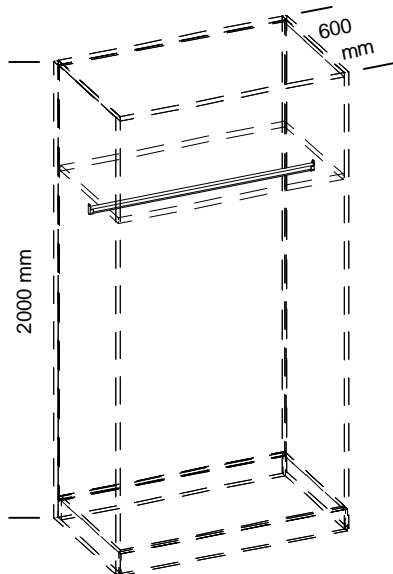
Best.-Nr. V43.1.101

passend für alle Schrankkorpuse
(varantec pro und select)



"x" bitte ersetzen durch gewünschtes
Dekor der Schrank-Ausstattung.
(Beispiel: V 43.2.5841.3 für Dekor Ahorn)

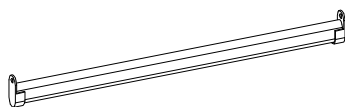
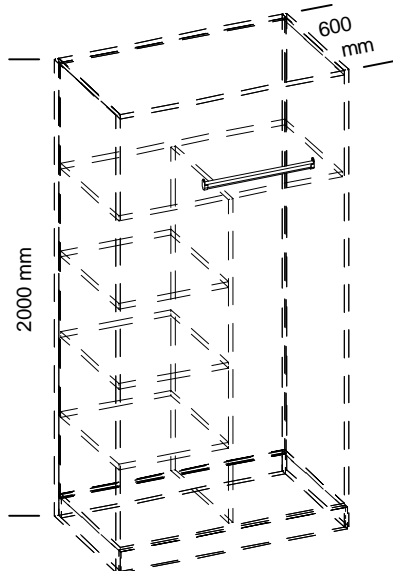
- 1 = hellgrau
- 2 = lichtgrau, EGB/ ESD-Ausführung
- 3 = Ahorn
- 4 = Buche



Garderobenstange quer, über die komplette Schrankbreite

- 15 x 30 mm (T x H), Stahl vernickelt
- geeignet für Schranktiefe 600 mm

für lichte Innenbreite	Bestellnummern
580 mm	V 43.1.581
780 mm	V 43.1.781
980 mm	V 43.1.981



1/2-Garderobenstange quer, in Kombination mit einer Mitteltrennwand

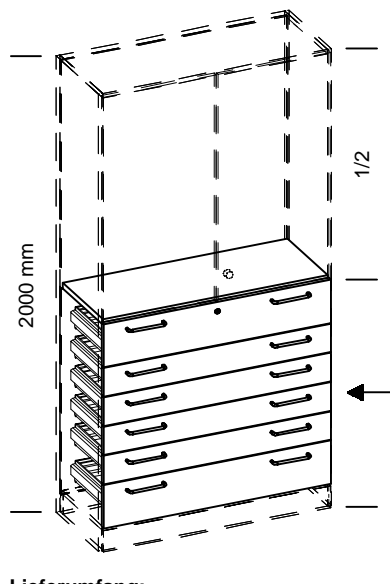
- 15 x 30 mm (T x H), Stahl vernickelt
- geeignet für Schranktiefe 600 mm

für lichte Innenbreite	Bestellnummern
780 mm	V 43.1.782
980 mm	V 43.1.982

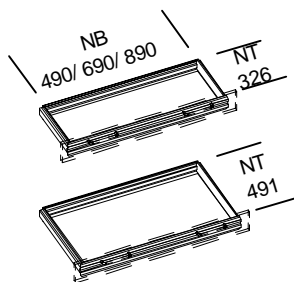
Bestellnummern der Schubladen-Ausstattungen

(inklusive Fronten, Stahlschubladen, Bügelgriffe, Schloß, etc.)

passend für Hochschränke mit 1/2-Flügeltüren bzw. 1/2-Rolladensystem



Schubladen-Nutzmaße
NB = Nutzbreite, NT = Nutztiefe



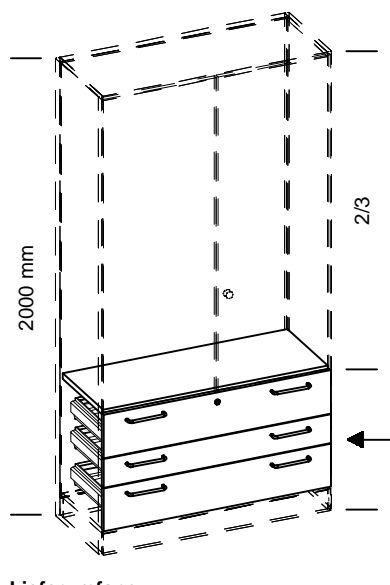
Schubladen mit Vollauszug

Lieferumfang:

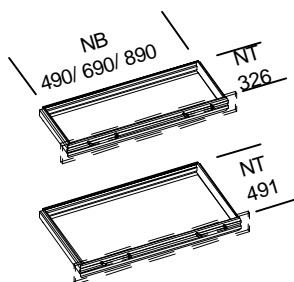
- Stahlschubladen
- Schubladenfronten
- Bügelgriffe und Schloß
- festmontierter Zwischenboden über den Schubladen
- teilweise mit Stahl-Hängeregistratur-Rahmen inklusive Zwischenstege
- teilweise mit Ablageplatte

für lichte Innenbreite	für Schranktiefe	Schubladen-Nutzmaß (NB x NT)	Schubladen-Einteilungen/ Bestellnummern		
580 mm	420 mm	490 x 326 mm	- 1 Schublade NH ca. 160 mm	- 1 Schublade NH ca. 160 mm	- 1 Schublade als Ablageplatte
	600 mm	490 x 491 mm	- 4 Schubladen NH ca. 110 mm	- 2 Schubladen mit DIN A4-Hängeregister	- 1 Schublade NH ca. 200 mm
780 mm	420 mm	690 x 326 mm	- 1 Schublade NH ca. 170 mm		- 3 Schubladen NH ca. 110 mm
	600 mm	690 x 491 mm			- 1 Schublade NH ca. 200 mm
980 mm	420 mm	890 x 326 mm			
	600 mm	890 x 491 mm			

passend für Hochschränke mit 2/3-Flügeltüren bzw. 2/3-Rolladensystem



Schubladen-Nutzmaße
NB = Nutzbreite, NT = Nutztiefe



Schubladen mit Vollauszug

Lieferumfang:

- Stahlschubladen
- Schubladenfronten
- Bügelgriffe und Schloß
- festmontierter Zwischenboden über den Schubladen
- teilweise mit Stahl-Hängeregistratur-Rahmen inklusive Zwischenstege
- teilweise mit Ablageplatte

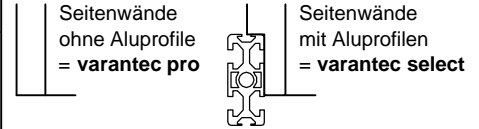
für lichte Innenbreite	für Schranktiefe	Schubladen-Nutzmaß (NB x NT)	Schubladen-Einteilungen/ Bestellnummern		
580 mm	420 mm	490 x 326 mm	- 1 Schublade NH ca. 160 mm	- 1 Schublade NH ca. 160 mm	- 1 Schublade NH ca. 220 mm
	600 mm	490 x 491 mm	- 1 Schublade NH ca. 110 mm	- 1 Schublade mit DIN A4-Hängeregister	- 1 Schublade NH ca. 230 mm
780 mm	420 mm	690 x 326 mm	- 1 Schublade NH ca. 170 mm		
	600 mm	690 x 491 mm			
980 mm	420 mm	890 x 326 mm			
	600 mm	890 x 491 mm			

Schrank-Ausstattungen (Teil 3)

Bestellnummern der einzelnen Schubladen und Hängeregistratur-Rahmen aus Stahl

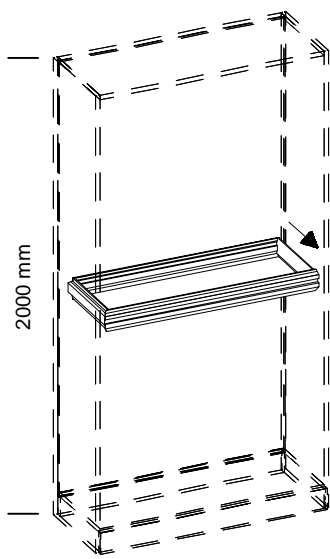
innenliegend ohne Fronten, Griffe und Schloss, inkl. Frontprofil aus Kunststoff zum optisch perfekten Abschluß

passend für alle Schrankkorpusse (varantec pro und select)



Schubladen (mit Vollauszug)

NB = Nutzbreite, NT = Nutztiefe



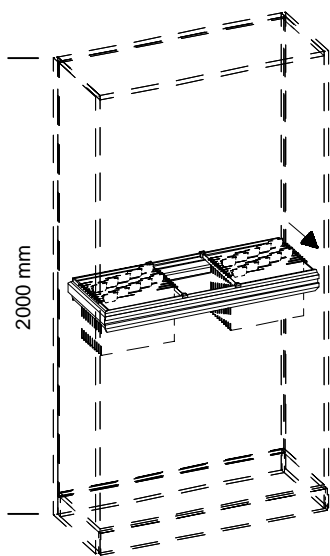
für Schranktiefe 420 mm			
für lichte Innenbreite	580 mm	780 mm	980 mm
Schubladennutzmaß (NB x NT)	490 x 326 mm	690 x 326 mm	890 x 326 mm
Bestellnummern	V 44.1.584	V 44.1.784	V 44.1.984

für Schranktiefe 600 mm			
für lichte Innenbreite	580 mm	780 mm	980 mm
Schubladennutzmaß (NB x NT)	490 x 491 mm	690 x 491 mm	890 x 491 mm
Bestellnummern	V 44.1.586	V 44.1.786	V 44.1.986

Organisationselemente für Stahlschubladen siehe Seite 136/ 137 in diesem Katalog.

Hängeregistratur-Rahmen, inklusive Zwischenstege (mit Vollauszug)

NB = Nutzbreite, NT = Nutztiefe



für Schranktiefe 420 mm			
für lichte Innenbreite	580 mm	780 mm	980 mm
Anzahl der Bahnen (NT 326 mm)	1 x DIN A4 quer	2 x DIN A4 quer	2 x DIN A4 quer
Bestellnummern	V 44.2.584	V 44.2.784	V 44.2.984

für Schranktiefe 600 mm			
für lichte Innenbreite	580 mm	780 mm	980 mm
Anzahl der Bahnen (NT 491 mm)	1 x DIN A4 quer	2 x DIN A4 quer	2 x DIN A4 quer
Bestellnummern	V 44.2.586	V 44.2.786	V 44.2.986

Bestellnummern der Tablarauzugsböden

"x" bitte ersetzen durch gewünschtes Dekor der Schrank-Ausstattung. (Beispiel: V 44.3.584.4 für Dekor Buche)

1 = hellgrau 2 = lichtgrau, EGB/ ESD-Ausführung
3 = Ahorn 4 = Buche

passend für alle Schrankkorpusse (varantec pro und select)

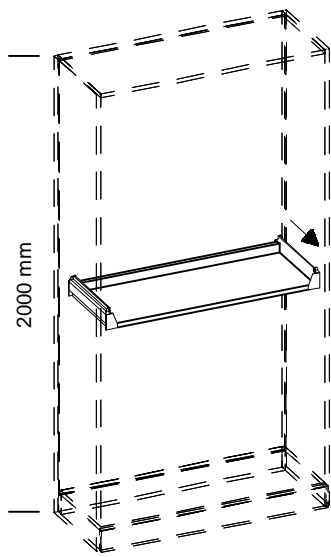
Seitenwände
ohne Aluprofile
= **varantec pro**



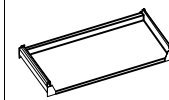
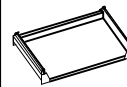
Seitenwände
mit Aluprofilen
= **varantec select**

Tablarauzugsboden (mit Vollauszug): Einlegeboden unten, 19 mm stark, inklusive Rückwand

NB = Nutzbreite, NT = Nutztiefe



für Schranktiefe 420 mm



für lichte Innenbreite

580 mm

780 mm

980 mm

Bodennutzmaß (NB x NT)

490 x 330 mm

690 x 330 mm

890 x 330 mm

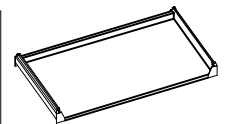
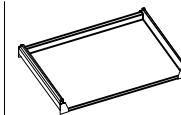
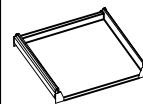
Bestellnummern

V 44.3.584.x

V 44.3.784.x

V 44.3.984.x

für Schranktiefe 600 mm



für lichte Innenbreite

580 mm

780 mm

980 mm

Bodennutzmaß (NB x NT)

490 x 495 mm

690 x 495 mm

890 x 495 mm

Bestellnummern

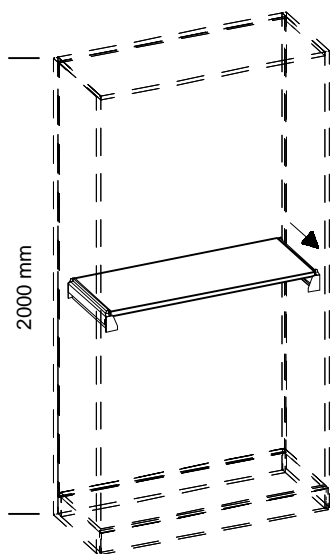
V 44.3.586.x

V 44.3.786.x

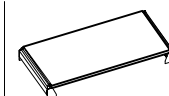
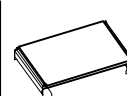
V 44.3.986.x

Tablarauzugsboden (mit Vollauszug): Einlegeboden oben, 19 mm stark

NB = Nutzbreite, NT = Nutztiefe



für Schranktiefe 420 mm



für lichte Innenbreite

580 mm

780 mm

980 mm

Bodennutzmaß (NB x NT)

490 x 349 mm

690 x 349 mm

890 x 349 mm

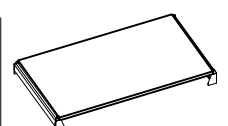
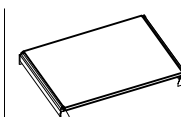
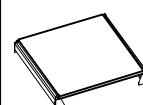
Bestellnummern

V 44.4.584.x

V 44.4.784.x

V 44.4.984.x

für Schranktiefe 600 mm



für lichte Innenbreite

580 mm

780 mm

980 mm

Bodennutzmaß (NB x NT)

490 x 514 mm

690 x 514 mm

890 x 514 mm

Bestellnummern

V 44.4.586.x

V 44.4.786.x

V 44.4.986.x

Schiebetür-Hochschränke und Muldenschränke

siehe varantec Hauptkatalog Seite 149, 155, 163, 167 und Seite 93

"x" bitte ersetzen durch gewünschtes Dekor des Schrankes. (Beispiel: V 45.1.084.4 für Dekor Buche)

1 = hellgrau 2 = lichtgrau, EGB/ ESD-Ausführung 3 = Ahorn 4 = Buche

Schiebetür-Hochschränke

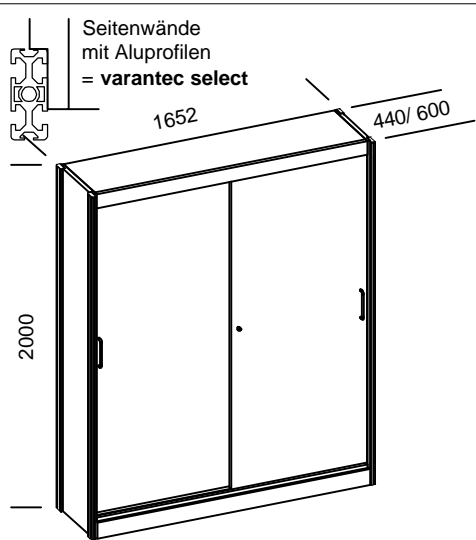
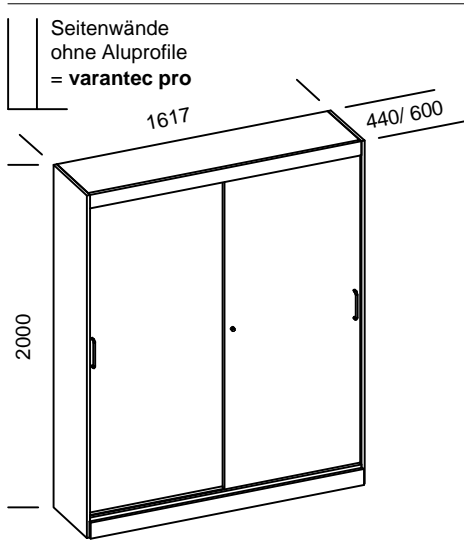
Lieferumfang:

- Korpus
 - Schiebetüren inklusive Bügelgriffe und Schloss
 - Mitteltrennwand und Fachböden
- (Anzahl siehe Übersicht rechts)

Merkmale:

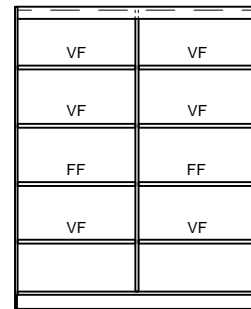
- Korpus-Konstruktion wie Korpuse auf Seite 124/ 125
- Holz-Fachböden serienmäßig 25 mm stark (optional 28 mm stark)
- "Schwebende Schiebetüren" durch hochprofessionelle Spezialbeschläge im oberen Schrankbereich, Schiebetüren aus Feinspanplatte mit Kunststoffbeschichtung
- Schiebetüren serienmäßig mit Bügelgriffen (optional mit Segment- oder Federstahlgriffen)

Schiebetür-Hochschränke siehe varantec Hauptkatalog Seite 149 und 163.
Mehrpreise für optionale Komponenten siehe Seite 135 in diesem Katalog.



Übersicht:

Mitteltrennwand und Fachböden
Schrankbreite 1617/ 1652 mm
(varantec pro und select)



- 1 Mitteltrennwand
 - 2 festmontierte Fachböden (FF)
 - 6 verstellbare Fachböden (VF)
- lichte Innenbreite jeweils 780 mm

Schrankbreite	Schranktiefe	Bestellnummern
1617 mm	440 mm	V 45.1.164.x
	600 mm	V 45.1.166.x

Schrankbreite	Schranktiefe	Bestellnummern
1652 mm	440 mm	V 45.2.164.x
	600 mm	V 45.2.166.x

Muldenschränke

siehe varantec Hauptkatalog Seite 93 unten

Lieferumfang:

- Korpus
- Muldenaufnahme
- Flügeltüren inklusive Griffolive und Schloss
- 1 festmontierter Fachboden bei Schrankhöhe 2000 mm

Merkmale:

- Korpus-Konstruktion: bei Schrankhöhen 780 mm, 1200 mm und 1600 mm wie Korpuse auf Seite 116/ 118, bei Schrankhöhe 2000 mm wie Korpuse auf Seite 124
- Flügeltüren serienmäßig mit Griffolive (optional mit Bügel-, Segment- oder Federstahlgriffen)

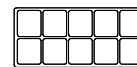
Mehrpreise für optionale Komponenten siehe Seite 135 in diesem Katalog.

Diese Muldenschränke gibt es in den Dekoren 1, 3 und 4 (nicht in Dekor 2, EGB/ ESD).

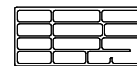
In jede Reihe der Muldenaufnahme können 2 Mulden eingeschoben werden.
Muldengröße 700 x 310 x 35 mm (B x T x H)

Seitenwände ohne Aluprofile = varantec pro

Mulden

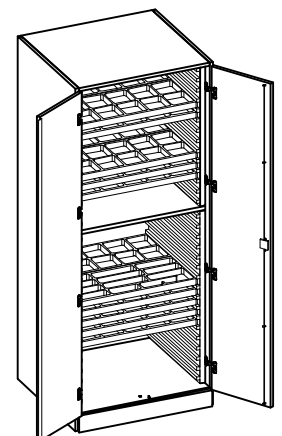
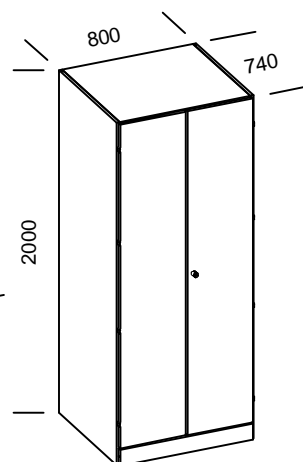
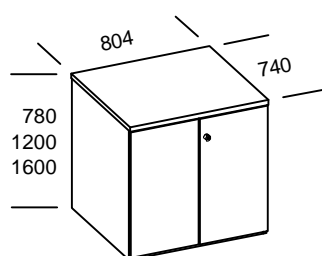


für 10 Experimentierboxen
Best.-Nr. V 45.3.101



für Installationsmaterial
Best.-Nr. V 45.3.102

Schrankhöhe	Bestellnummern
780 mm	V 45.3.07.x
1200 mm	V 45.3.12.x
1600 mm	V 45.3.16.x
2000 mm	V 45.3.20.x



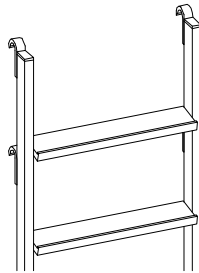
Mehrpreise und Zubehör für Hoch- und Aufsatzschränke

Zubehör

Stufenanlegeleiter

inklusive 4 Haken (für Benutzungs- und Parkstellung der Leiter), eloxierte Holme, Stufen mit rutschhemmend profiliertem Kunststoffbelag, äußere Breite 410 mm, lichte Breite 360 mm, Höhe 2200 mm, Gewicht 8 kg

Best.-Nr. V45.4.101



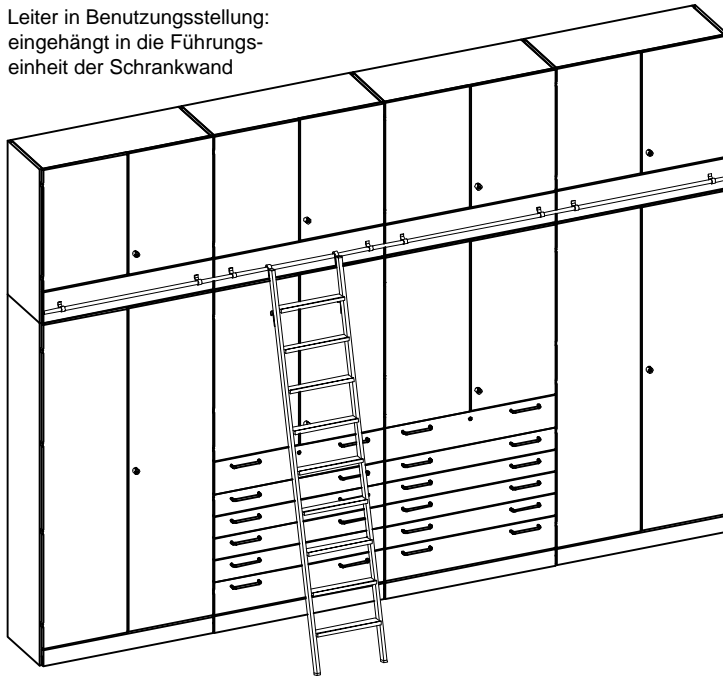
Leiterhalterung

wahlweise an der Wand montierbar oder seitlich an einen 600 mm tiefen Schrank

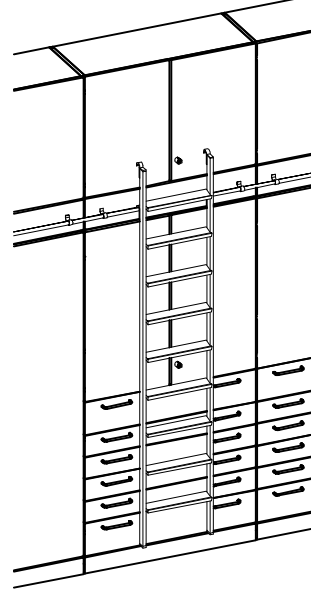
Best.-Nr. V45.4.102



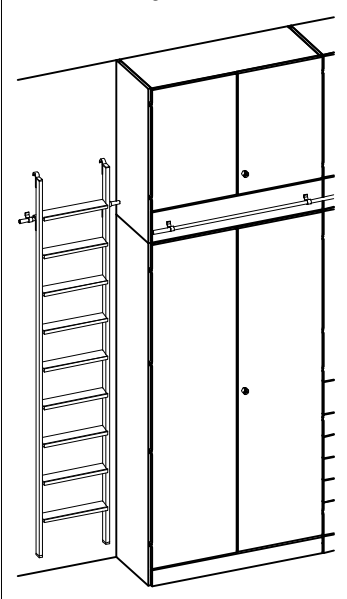
Leiter in Benutzungsstellung: eingehängt in die Führungseinheit der Schrankwand



Leiter in Parkstellung: eingehängt in die Führungseinheit der Schrankwand



Leiter in Parkstellung: eingehängt in die Leiter-Halterung



Mehrpreise für:

Bestellnummern

Formschöner Bügelgriff

ersetzt die Griffolive bei Flügeltüren



V 45.5.101

Elastischer Federstahlgriff

ersetzt die Griffolive bei Flügeltüren/ den Bügelgriff bei Schubladen, Rolladen, Schiebetüren und Glasflügeltüren, gutes Greifgefühl, keine Verletzungsgefahr, Pufferwirkung zum Schutz gegen Beschädigungen, Griffbuchsen farblich codiert



V 45.5.102

Hochwertiger Segmentgriff

ersetzt die Griffolive bei Flügeltüren/ den Bügelgriff bei Schubladen, Rolladen, Schiebetüren und Glasflügeltüren, ideal geeignet für Office in Zusammenhang mit Dekoren Ahorn und Buche



V 45.5.103

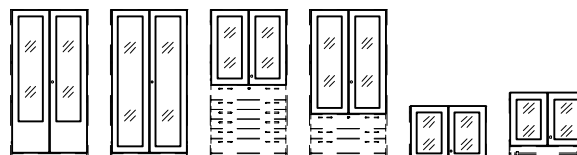
Fachböden 28 mm stark

ersetzt einen Fachböden melaminharzbeschichtet 25 mm stark von Seite 128/ 129

V 45.5.104

Einscheibensicherheitsglas (ESG)

ersetzt das Standardglas der Flügeltüren mit 4/5- und Vollverglasung von Seite 126/ 127



V 45.5.105

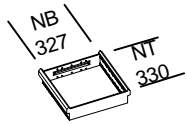
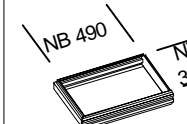
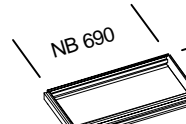
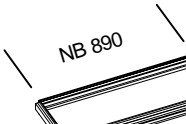
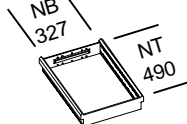
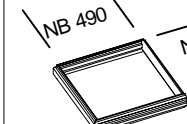
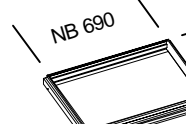
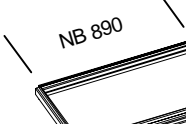
Organisationselemente für Stahlschubladen

Übersicht: Einsatzbereich der verschiedenen Schubladen

Schubladen-Nutzmaße

NB = Nutzbreite

NT = Nutztiefe

 <p>- Basisschränke (Teil 1) 420 mm tief von Seite 116/ 117 - Caddymobil von Seite 156</p>	 <p>- Hochschränke 420 mm tief von Seite 131/ 132 - varantec mobil compact Schubladencontainer 618 x 400 mm (B x H) von Seite 152</p>	 <p>- Hochschränke 420 mm tief von Seite 131/ 132 - Basisschränke (Teil 2) 420 mm tief von Seite 118/ 119</p>	
 <p>- Basisschränke (Teil 1) 600 mm tief von Seite 116/ 117</p>	 <p>- Hochschränke 600 mm tief von Seite 131/ 132 - varantec mobil alto Schubladencontainer 600 x 600 (B x T) von Seite 144</p>	 <p>- Hochschränke 600 mm tief von Seite 131/ 132 - Basisschränke (Teil 2) 600 mm tief von Seite 118/ 119</p>	

Bestellnummern der Organisationselemente

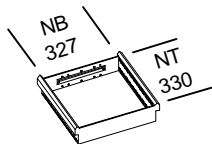
für diese Schubladengröße

Trennsteg und Fachteiler finden Sie auf der Seite 30 in diesem Katalog.
Nutzbar für diese Schubladen sind die Trennsteg 327 mm breit und die Fachteiler A5, A6 und A7.

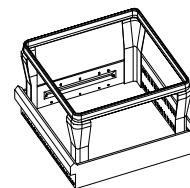
Karteistege und Pendelbleche finden Sie auf der Seite 31 in diesem Katalog.
Nutzbar für diese Schubladen sind die Karteistege 327 mm breit und alle Pendelbleche A4, A5 und A6.

Formularablagensätze sind nicht lieferbar für diese Schubladengröße.

Stempelhalter, verschiebbare Schreibmaterialschalen und Kunststoff-Schubladeneinsätze
finden Sie auf den Seiten 32/ 33 in diesem Katalog.
Nutzbarer Schubladeneinsatz für diese Schubladengröße ist der Ergänzungseinsatz 327 x 200 x 40 mm.

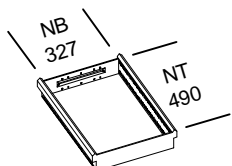


Einsteckhängerahmen, Stahl vernickelt/ Kunststoff schwarz
- zum Einhängen von DIN A4 Hängemappen- und ordnern
- Hängerahmen 244 mm hoch
- für Schubladenfronthe 7 HE



Best.-Nr. V 46.1.101

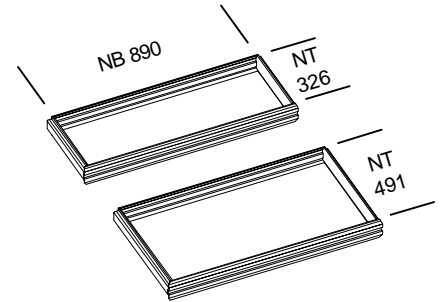
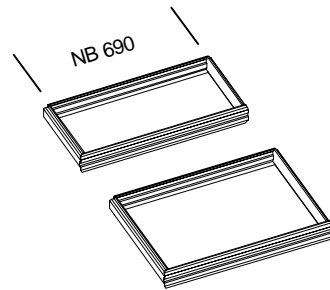
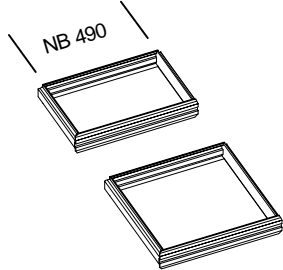
für diese Schubladengröße



Alle Organisationselemente für diese Schubladengröße finden Sie auf den Seiten 30 - 33 in diesem Katalog.

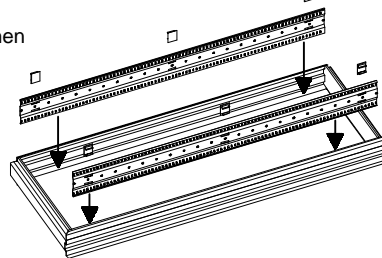
Bestellnummern der Organisationselemente

für diese Schubladengrößen

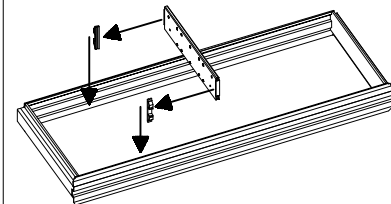


Organisationsset, Stahl pulverbeschichtet schwarz
 - zur Organisation von Trennstegen, Fachteilern, Karteistegen und Pendelblechen
 - zum Einsetzen an die vordere und hintere Seite der Stahlshublade
 - pro Schublade wird 1 Organisationsset benötigt
 - Lieferumfang: 2 Leisten und 6 Befestigungslaschen

Schubladen-NB	Bestellnummern
490 mm	V 46.2.101
690 mm	V 46.2.102
890 mm	V 46.2.103

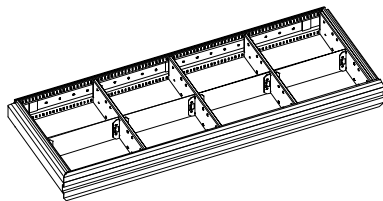


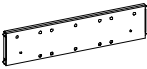

Organisationsclip, Kunststoff schwarz
 - zur Organisation von Trennstegen und Fachteilern
 - zur direkten Befestigung des Trennsteges an der Schublade (Alternative zum Organisationsset)
 - pro Trennsteg werden 2 Clips benötigt



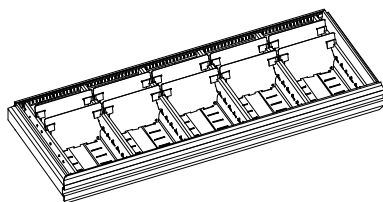
Organisationsclip (1 Stück)
Best.-Nr.
 V 46.2.111

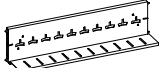

Trennstege und Fachteiler,
 Stahl pulverbeschichtet schwarz



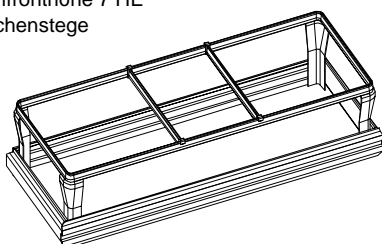
Artikel	Sonstiges	Bestellnummern
Trennsteg doppelwandig mit seitlichen Rastklinken zur festen Arretierung in der Seitenwand 	für Schubladen-NT 326 mm	V 46.3.101
	für Schubladen-NT 491 mm	V 46.3.102
Fachteiler 	A4 = 310 mm Breite	V 46.3.103
	A5 = 220 mm Breite	V 46.3.104
	A6 = 150 mm Breite	V 46.3.105
	A7 = 110 mm Breite	V 46.3.106

Karteistege und Pendelbleche,
 Stahl pulverbeschichtet schwarz



Artikel	Sonstiges	Bestellnummern
Karteisteg (2 Stück erforderlich) mit seitlichen Rastklinken zur festen Arretierung in der Seitenwand 	für Schubladen-NT 326 mm	V 46.4.101
	für Schubladen-NT 491 mm	V 46.4.102
Pendelblech zum Einsetzen in 2 Karteistege 	A4 quer = 317 x 210 mm (B x H)	V 46.4.103
	A5 quer = 227 x 148 mm (B x H)	V 46.4.104
	A6 quer = 167 x 105 mm (B x H)	V 46.4.105

Einsteckhängerahmen, Stahl vernickelt/ Kunststoff schwarz
 - zum Einhängen von DIN A4 Hängemappen- und ordnern
 - Hängerahmen 244 mm hoch
 - für Schubladenfrontheite 7 HE
 - inklusive Zwischenstege



Schubladen-NB	Schubladen-NT	Sonstiges	Bestellnummern
490 mm	326 mm	1 Zwischensteg (1 Rahmen)	V 46.5.101
	491 mm		V 46.5.102
690 mm	326 mm	2 Zwischenstege (1 Rahmen)	V 46.5.103
	491 mm		V 46.5.104
890 mm	326 mm	2 Zwischenstege (1 Rahmen)	V 46.5.105
	491 mm		V 46.5.106

varantec® 19 - das moderne 19 Zoll-Schranksystem (Teil 1)

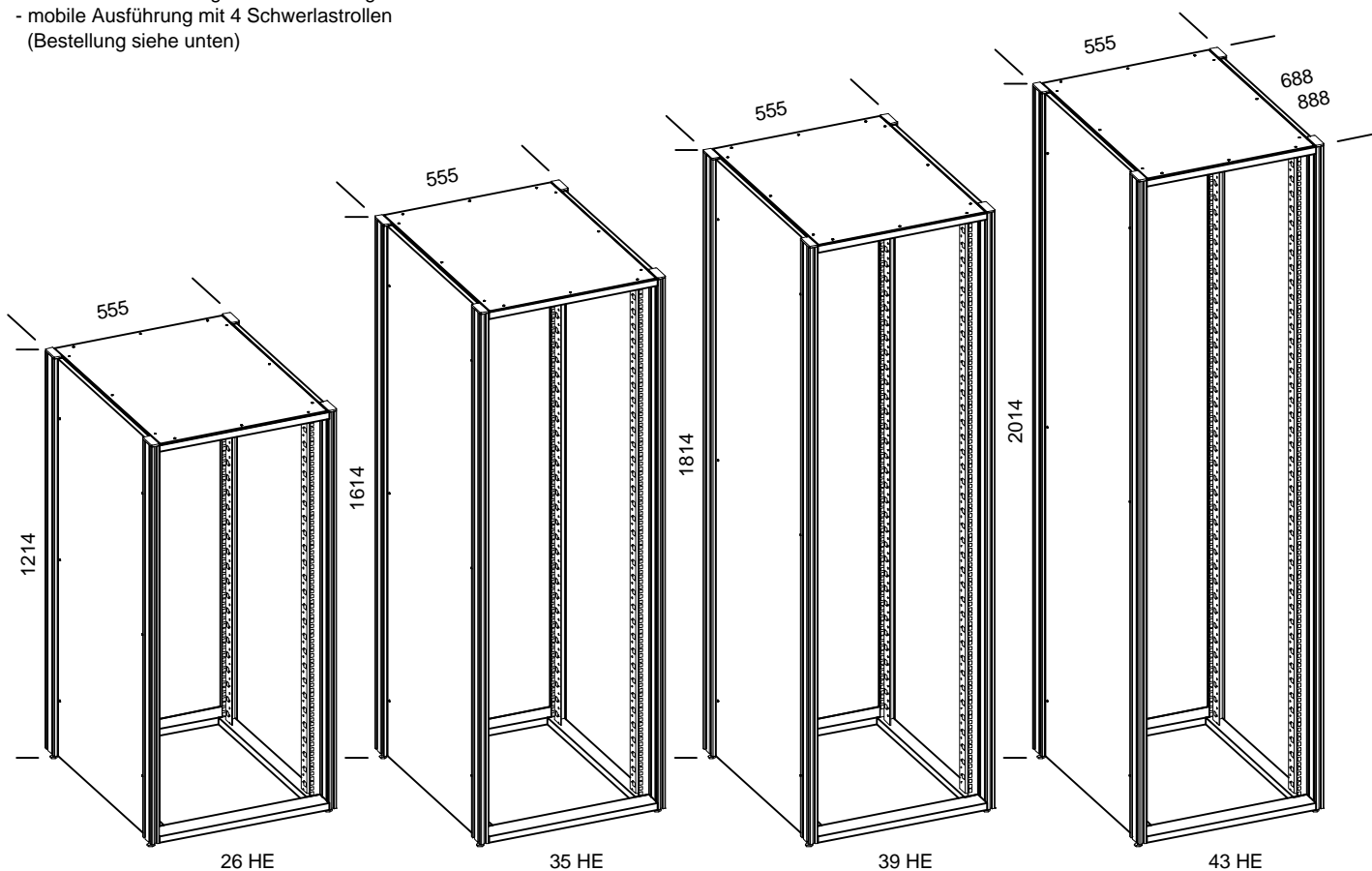
siehe varantec Hauptkatalog S. 168 - 171

19 Zoll-Schränke

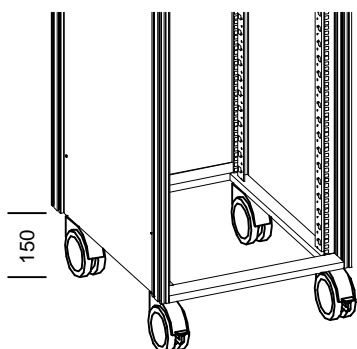
Ausführungsmerkmale eines 19 Zoll-Schranks:

- Schrank nach DIN 41494
- IP-Schutzklasse 20
- stabil verschweißter Stahlrahmen oben und unten
- 4 Aluminiumprofilfüße, solide mit dem Stahlrahmen verschraubt
- Aluminiumprofilfuß mit 6 Funktionsnuten zur Anbindung nützlicher Systemkomponenten
- jeweils 2 front- und rückseitige 19 Zoll-Rasterprofile
- 2 Seitenwände aus Stahlblech, pulverbeschichtet, leicht demontierbar
- 1 abschließbare Rücktüre aus Holz
- 1 Deckplatte aus Stahlblech, pulverbeschichtet
- wahlweise mit geriffelter Bodenplatte aus Aluminium (Bestellung siehe unten)
- stationäre Ausführung mit 4 Bodenausgleichstellern
- mobile Ausführung mit 4 Schwerlastrollen (Bestellung siehe unten)

Schrankschranktiefe	Nutztiefe	Schrankschrankhöhe	HE-Einheiten	Bestellnummern
688 mm	600 mm	1214 mm	26 HE	V 47.1.6812
		1614 mm	35 HE	V 47.1.6816
		1814 mm	39 HE	V 47.1.6818
		2014 mm	43 HE	V 47.1.6820
888 mm	800 mm	1214 mm	26 HE	V 47.1.8812
		1614 mm	35 HE	V 47.1.8816
		1814 mm	39 HE	V 47.1.8818
		2014 mm	43 HE	V 47.1.8820



Lenkrollensatz

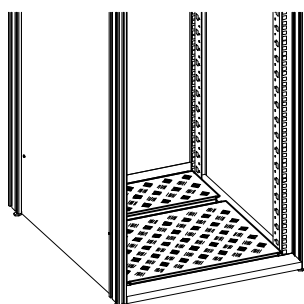


4 Schwerlastrollen Ø 125 mm,
2 davon feststellbar,
gesamte Traglast ca. 400 kg

für die mobile Ausführung
eines 19 Zoll-Schranks

Bestellnummer
V 47.2.101

Bodenplatte

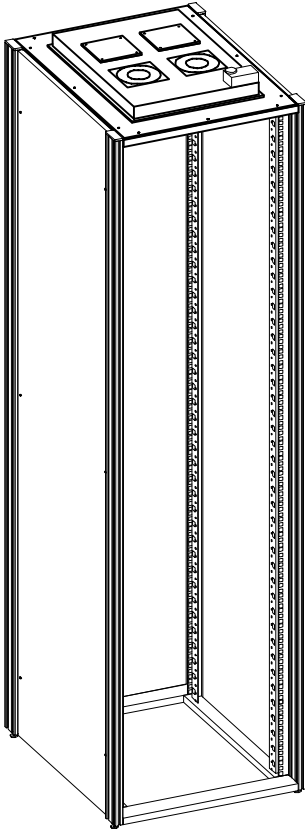


2-teilige geriffelte Bodenplatte
aus Aluminium, begehbar

passend für Schranktiefe	Bestellnummern
688 mm	V 47.2.102.68
888 mm	V 47.2.102.88

Zubehör

Deckplatte mit integriertem Lüfterblech



Deckplatte aus Stahlblech mit integriertem Lüfterblech inklusive 2 Lüftern und Temperaturregler

ersetzt die serienmäßige Deckplatte

passend für Schranktiefe	Bestellnummern
688 mm	V 47.2.103.68
888 mm	V 47.2.103.88

Das Lüfterblech bei Schranktiefe 688 mm enthält 2 Ausschnitte zur Erweiterung von 2 auf 4 Lüfter.

Das Lüfterblech bei Schranktiefe 888 mm enthält 4 Ausschnitte zur Erweiterung von 2 auf 6 Lüfter.

Lüftererweiterungs-
satz für 1 Ausschnitt **Bestellnummer**
V 47.2.104

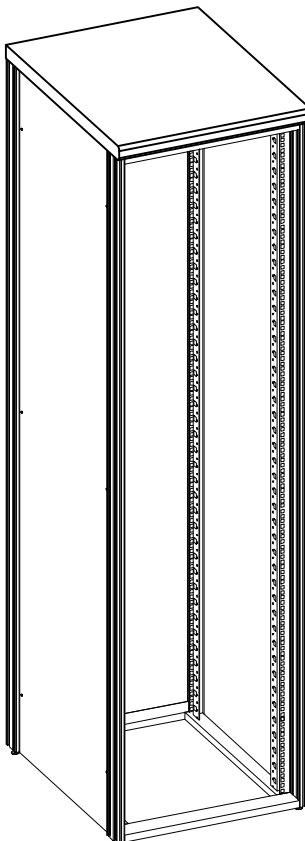
Technische Daten für 1 Lüfter:

- Bemessungsbetriebsspannung:	230 V
- Nennleistung:	19/ 18 W bei 50/ 60 Hz
- Luftleistung (freiblasend):	160/ 180 m ³ / h, 50/ 60 Hz
- Temperaturbereich:	-10°C bis +55°C

Technische Daten für Temperaturregler:

- Bemessungsbetriebsspannung:	250 V
- Temperaturbereich:	+5°C bis +55°C

Deckplatte 40 mm stark mit Postformingrundung



hochverdichtete Feinspanplatte mit strukturierter, blendfreier Kunststoffbeschichtung, hellgrau

ersetzt die serienmäßige Deckplatte

passend für Schranktiefe	Bestellnummern
688 mm	V 47.2.105.68
888 mm	V 47.2.105.88

Befestigungsset

zur Befestigung des 19 Zoll-Schranks am Boden

Bestellnummer
V 47.2.111

Befestigungsset

zur Befestigung des 19 Zoll-Schranks an der Wand

Bestellnummer
V 47.2.112

Befestigungsset

zur Befestigung des 19 Zoll-Schranks mit einem nebenstehenden 19 Zoll-Schrank

Bestellnummer
V 47.2.113

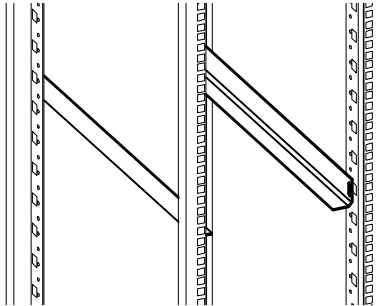
Erdungsset

alle Metallteile werden elektrisch leitend miteinander verbunden und auf einen Zentralanschluß verdrahtet

Bestellnummer
V 47.2.114

Zubehör

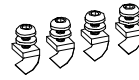
Gleitschienen, 1 Paar



- zur Befestigung an den front- und rückseitigen 19 Zoll-Rasterprofilen
- zur flexiblen Integration von 19 Zoll-Einschubgeräten
- inkl. Befestigungsmaterial
- aus Stahlblech, verzinkt

passend für Schranktiefe	Bestellnummern
688 mm	V 47.3.101.68
888 mm	V 47.3.101.88

Befestigungsset für 19 Zoll-Einbauten und Frontplatten

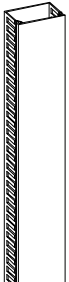


- zur Befestigung eines 19 Zoll-Einbaus bzw. einer Frontplatte an zwei 19 Zoll-Rasterprofilen
- Set bestehend aus:
 - 4 Käfigmuttern M6
 - 4 Schrauben M6 x 12
 - 4 Kunststoffscheiben

Bestellnummer
V 47.3.102

Verdrahtungskanal

Typ 1
67 x 45 mm



Typ 2
Ø 30 mm



- zur Befestigung im hinteren Bereich des 19 Zoll-Schranks
- Kabel können in jeder beliebigen Höhe ein- und ausgeführt werden
- inkl. Befestigungsmaterial

passend für Schrankhöhe	Bestellnummern	
	Typ 1	Typ 2
1214 mm	V 47.3.103.12	V 47.3.104.12
1614 mm	V 47.3.103.16	V 47.3.104.16
1814 mm	V 47.3.103.18	V 47.3.104.18
2014 mm	V 47.3.103.20	V 47.3.104.20

Kabelbinder, 20 Stück



- schnelle Fixierung von Kabeln am 19 Zoll-Rasterprofil hinten oder an Klebplatten auf den Seitenwänden
- aus Kunststoff

Bestellnummer
V 47.3.105

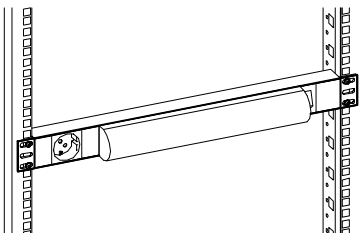
Klebplatten, 20 Stück



- zum einmaligen Kleben auf die Seitenwände
- zum Anbringen von Kabelbindern
- aus Kunststoff

Bestellnummer
V 47.3.106

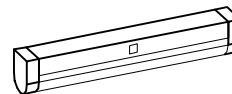
19 Zoll-Systemleuchte 1 HE



- zur Befestigung an zwei 19 Zoll-Rasterprofilen
- 11 W, mit 1 Schuko Steckdose
- Gehäuse aus Aluminium
- Schutzkontaktsteckdose DIN 49440, 250 V ~, 16 A
- Anschlußleitung 2 m
- Steckdosenanordnung 45°
- Farbe der Kunststoffteile anthrazitgrau ähnlich RAL 7016
- inkl. Befestigungsmaterial

Vorschaltgerät	Bestellnummern
konventionell	V 47.3.110
elektronisch	V 47.3.111

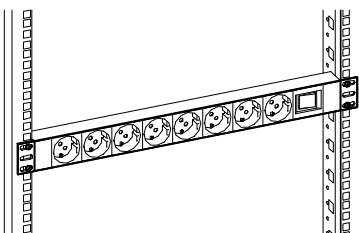
Schranksinnenleuchte



- zur Befestigung im oberen Bereich des 19 Zoll-Schranks
- 8 W / 230 V, 50 Hz
- mit elektronischem Vorschaltgerät
- mit prismatischer Lampenabdeckung für blendfreies Licht
- Leuchtenlänge 310 mm
- Farbe weiß
- inkl. Befestigungsmaterial

Bestellnummer
V 47.3.112

19 Zoll-Steckdosenleiste 1 HE

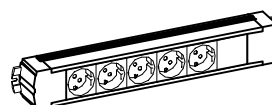


- zur Befestigung an zwei 19 Zoll-Rasterprofilen
- mit 8 Schuko Steckdosen
- Gehäuse aus Aluminium
- Schutzkontaktsteckdosen DIN 49440, 250 V ~, 16 A
- Anschlußleitung 2 m
- Steckdosenanordnung 45°
- Farbe der Kunststoffteile anthrazitgrau ähnlich RAL 7016
- inkl. Befestigungsmaterial

Ausführung	Bestellnummern
ohne Schalter	V 47.3.113
mit Schalter	V 47.3.114

Andere Ausführungen bitte auf Anfrage.

Befestigungsmaterial für Steckdosenleisten



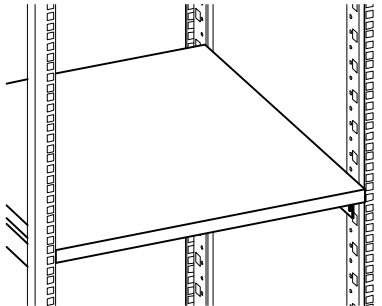
- zur Montage einer Steckdosenleiste im hinteren Bereich des 19 Zoll-Schranks

Bestellnummer
V 47.3.115

Bestellung der Steckdosenleisten siehe Seite 96 in diesem Katalog

Zubehör

19 Zoll-Ablageboden, fest

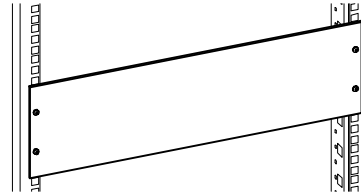


- zur Befestigung an den front- und rückseitigen 19 Zoll-Rasterprofilen
- Ablagefläche (B x T):
450x500 mm/ Schranktiefe 688 mm
450x700 mm/ Schranktiefe 888 mm
- inkl. Befestigungsmaterial
- aus hochverdichteter Feinspanplatte mit Kunststoffbeschichtung, hellgrau

passend für Schranktiefe	Bestellnummern
688 mm	V 47.4.101.68
888 mm	V 47.4.101.88

19 Zoll-Frontplatten (ohne Griffe)

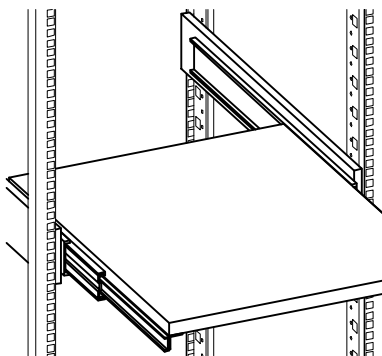
- zur Befestigung an den frontseitigen 19 Zoll-Rasterprofilen
- inkl. Befestigungsmaterial



19 Zoll-Leerplatten

Höhe	Bestellnummern/ Oberfläche	
	Aluminium eloxiert (Gerätesystem highlab)	Aluminium lackiert (Gerätesystem basic)
1 HE	N 01.002	C 01.300
2 HE	N 02.002	C 02.300
3 HE	N 03.002	C 03.300
6 HE	N 06.002	C 06.600

19 Zoll-Ablageboden, ausziehbar



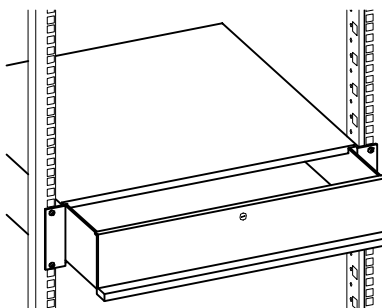
- zur Befestigung an den front- und rückseitigen 19 Zoll-Rasterprofilen
- mit mehrfach kugelgelagertem Vollauszug, Tragkraft 60 kg
- Ablagefläche (B x T):
400x500 mm/ Schranktiefe 688 mm
400x700 mm/ Schranktiefe 888 mm
- inkl. Befestigungsmaterial
- aus hochverdichteter Feinspanplatte mit Kunststoffbeschichtung, hellgrau

passend für Schranktiefe	Bestellnummern
688 mm	V 47.4.102.68
888 mm	V 47.4.102.88

19 Zoll-Belüftungsplatten

Höhe	Bestellnummern/ Oberfläche	
	Aluminium eloxiert (Gerätesystem highlab)	Aluminium lackiert (Gerätesystem basic)
1 HE	N 01.005	C 01.305
2 HE	N 02.005	C 02.305
3 HE	N 03.005	C 03.305

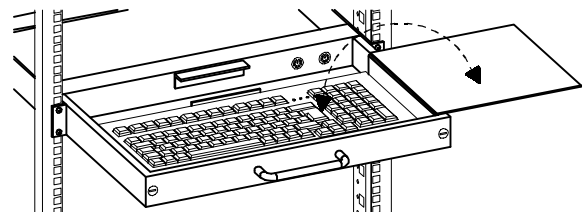
19 Zoll-Schublade 2 HE/ 3 HE



- zur Befestigung an den frontseitigen 19 Zoll-Rasterprofilen
- Ablagefläche: 411 x 419 mm
- frontseitig geschlossen und abschließbar
- inkl. Befestigungsmaterial
- aus Stahlblech

Höhe	Bestellnummern
2 HE	V 47.4.103
3 HE	V 47.4.104

19 Zoll-Tastatureinschub 1 HE/ Mousepad/ 19 Zoll-Tastatur



19 Zoll-Tastaturschublade 1 HE **Bestellnummer** V 47.4.110

- zur Befestigung an den frontseitigen 19 Zoll-Rasterprofilen
- für 19 Zoll-Tastaturen mit Touchpad Mouse oder Trackball, für max. Abmessungen 417 x 210 x 39 mm
- frontseitig geschlossen und abschließbar
- inkl. Befestigungsmaterial
- aus Stahlblech

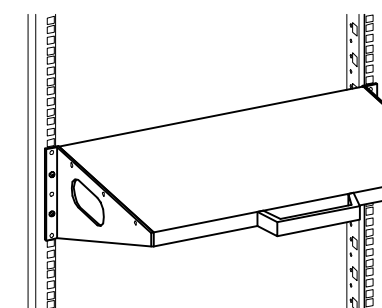
Mousepad, einklappbar **Bestellnummer** V 47.4.111

- zur Befestigung rechts oder links an der 19 Zoll-Tastaturschublade
- kann nach Gebrauch in den Tastatureinschub eingeklappt werden
- nur in Verbindung mit 19 Zoll-Tastaturen max. 39 mm Höhe
- aus Stahlblech

19 Zoll-Tastatur **Bestellnummer** V 47.4.112

- für den Einbau in die 19 Zoll-Tastaturschublade in Verbindung mit einer Touchpad Mouse
- Deutsches Tastaturlayout, 105 Tasten, IP 20
- Folienkontakt-Technologie
- Größe 405 x 180 x 38,9 mm
- PS/ 2 Stecker
- Schaltkraft 0,6 N/ 4,0 mm
- Betriebstemperatur 0°C bis 50°C

19 Zoll-Ablagetisch 3 HE



- zur Befestigung an den frontseitigen 19 Zoll-Rasterprofilen
- Ablagefläche: 450 x 295 mm
- inkl. Befestigungsmaterial
- aus Stahlblech

Bestellnummer
V 47.4.105

varantec® mobile alto (Teil 1)

siehe varantec Hauptkatalog Seite 172 - 173

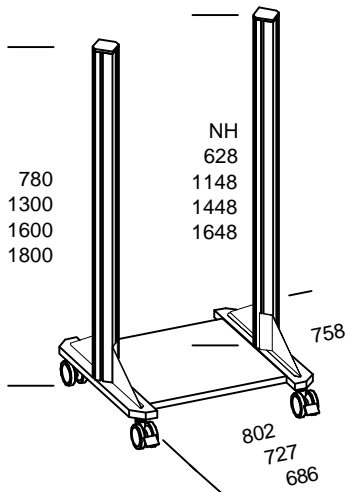
Grundgestelle inkl. Bodenplatte, Versteifungsstreben, Tischplatten

"x" bitte ersetzen durch gewünschtes Dekor des Artikels. (Beispiel: V 48.2.803.4 für Dekor Buche)
 1 = hellgrau 2 = lichtgrau, EGB/ ESD-Ausführung 3 = Ahorn 4 = Buche

↑ stufenlos in der Höhe verstellbar ↓

Grundgestelle inklusive Bodenplatte

Grundgestell bestehend aus stabil verschweißtem Stahlrahmen mit 4 hochbelastbaren Lenkrollen Ø 100 mm, 2 davon feststellbar, 2 Aluminiumfußprofile, solide über je 2 Winkel mit dem Stahlrahmen verschraubt, zur Aufnahme aller Module in beliebiger Höhe, Bodenplatte melaminharzbeschichtet, zur direkten Befestigung auf dem Stahlrahmen des Grundgestells



Ausführung des Grundgestells/ Ausstattungsmöglichkeiten

Tisch-/ Orga-/ Datamobil

Gestellfläche 802 x 758 mm (B x T)
 Nutzfläche 600 x 600 mm (NB x NT)
 Versteifungsstreben, Tischplatten, Regalböden, Auszugsböden, Tastaturauszüge, Schubladencontainer, Montagezubehör, Zubehör

Cockpit-/ Gerätemobil

Gestellfläche 727 x 758 mm (B x T)
 Nutzfläche 525 x 600 mm (NB x NT)
 Versteifungsstreben, Tischplatten, Regalböden, Auszugsböden, Tastaturauszüge, Schubladencontainer, Gerätecontainer 19Zoll, Montagezubehör, Zubehör

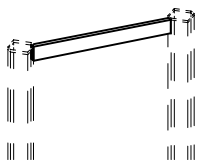
Gerätemobil (offene Geräteaufnahme)

Gestellfläche 686 x 758 mm (B x T)
 Nutzfläche 484 x 600 mm (NB x NT)
 Versteifungsstreben, offene Geräteaufnahme 19 Zoll über Profilschienen, Zubehör

Gestellhöhe / Bestellnummern

780 mm	1300 mm	1600 mm	1800 mm
Nutzhöhe (NH)			
628 mm	1148 mm	1448 mm	1648 mm
V 48.1.807.x	V 48.1.813.x	V 48.1.816.x	V 48.1.818.x
V 48.1.707.x	V 48.1.713.x	V 48.1.716.x	V 48.1.718.x
V 48.1.607.x	V 48.1.613.x	V 48.1.616.x	V 48.1.618.x

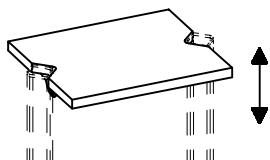
Versteifungsstrebe



Qualitäts-Profilrohr aus Stahl zur zusätzlichen Stabilisierung

passend für Gestellbreite	Größe (B x T x H)	Bestellnummern
802 mm	600 x 20 x 60 mm	V 48.2.802
727 mm	525 x 20 x 60 mm	V 48.2.702
686 mm	484 x 20 x 60 mm	V 48.2.602

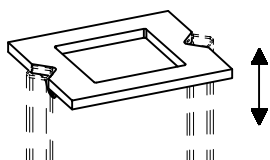
Tischplatte, gerade



Tischplatte melaminharzbeschichtet, mit stabilen Stahlwinkeln zur Befestigung in der Nut des Aluminiumfußprofils, mit V-Ausschnitten an den Seiten zur formalen Integration als Abschlußelement

passend für Gestellbreite	Größe (B x T x H)	Bestellnummern
802 mm	702 x 600 x 28 mm	V 48.2.803.x
	702 x 600 x 40 mm	V 48.2.804.x
727 mm	627 x 600 x 28 mm	V 48.2.703.x
	627 x 600 x 40 mm	V 48.2.704.x

Tischplatte, gerade, mit Ausschnitt für Overhead-Projektor



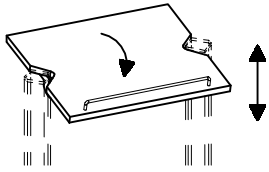
Tischplatte melaminharzbeschichtet, mit stabilen Stahlwinkeln zur Befestigung in der Nut des Aluminiumfußprofils, mit V-Ausschnitten an den Seiten zur formalen Integration als Abschlußelement

Tischplatte mit Ausschnitt 400 x 380 mm (anderes Ausschnittsmaß bitte auf Anfrage)

passend für Gestellbreite	Größe (B x T x H)	Bestellnummern
802 mm	702 x 600 x 40 mm	V 48.2.805.x
727 mm	627 x 600 x 40 mm	V 48.2.705.x

Tischplatten, Regalböden, Auszugsböden, Tastaturauszüge

Tischplatte, neigbar

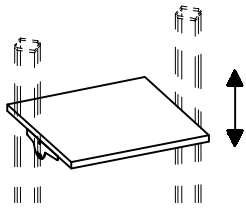


Tischplatte melaminharzbeschichtet, mit stabilen Stahlwinkeln zur Befestigung in der Nut des Aluminiumfußprofils, mit V-Ausschnitten an den Seiten zur formalen Integration als Abschlußelement

Tischplatte um 15° nach vorne neigbar, inklusive 2 Verstellhebeln und 1 Begrenzungsbügel (optional mit Stopperkante, Bestellung siehe Seite 149)

passend für Gestellbreite	Größe (B x T x H)	Bestellnummern
802 mm	702 x 600 x 28 mm	V 48.2.806.x
727 mm	627 x 600 x 28 mm	V 48.2.706.x

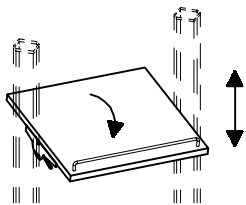
Regalboden, gerade



Regalboden melaminharzbeschichtet, mit stabilen Stahlwinkeln zur Befestigung in der Nut des Aluminiumfußprofils

passend für Gestellbreite	Größe (B x T x H)	Bestellnummern
802 mm	600 x 600 x 28 mm	V 48.2.807.x
727 mm	525 x 600 x 28 mm	V 48.2.707.x

Regalboden, neigbar

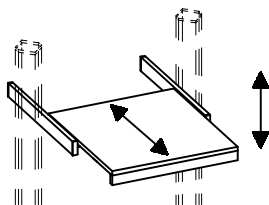


Regalboden melaminharzbeschichtet, mit stabilen Stahlwinkeln zur Befestigung in der Nut des Aluminiumfußprofils

Regalboden um 15° nach vorne neigbar, inklusive 2 Verstellhebeln und 1 Begrenzungsbügel (optional mit Stopperkante, Bestellung siehe Seite 149)

passend für Gestellbreite	Größe (B x T x H)	Bestellnummern
802 mm	600 x 600 x 28 mm	V 48.2.808.x
727 mm	525 x 600 x 28 mm	V 48.2.708.x

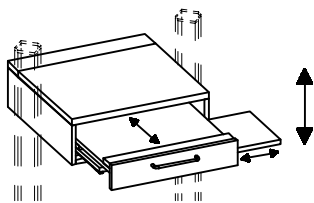
Auszugsboden



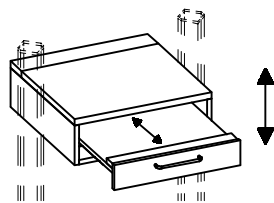
Auszugsboden melaminharzbeschichtet, 19 mm stark, Qualitäts-Profilrohre aus Stahl, mit stabilen Stahlwinkeln zur Befestigung in der Nut des Aluminiumfußprofils

passend für Gestellbreite	Größe (B x T x H)	Nutzbreite	Bestellnummern
802 mm	600 x 600 x 60 mm	550 mm	V 48.2.809.x
727 mm	525 x 600 x 60 mm	475 mm	V 48.2.709.x

Tastaturauszug

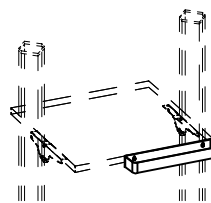


mit ausziehbarem Mousepad



ohne Mousepad

Materialschale



aus Kunststoff weiß, zur Aufbewahrung von Kleinteilen, zur Befestigung an Regalböden und Tischplatten, Größe (B x T x H) 390 x 80 x 45 mm

Best.-Nr. V 48.2.101

Böden melaminharzbeschichtet, Deckplatte 28 mm stark, restlichen Böden 19 mm stark, mit stabilen Stahlwinkeln zur Befestigung in der Nut des Aluminiumfußprofils, hinten mit Klappe und Stauraum für Steckdosenleiste, Kabel etc., Front serienmäßig mit Bügelgriff, wahlweise mit ausziehbarem Mousepad

passend für Gestellbreite	Größe (B x T)	Nutzbreite	Bestellnummern mit ausziehbarem Mousepad	ohne Mousepad
802 mm	600 x 600 x 200 mm	545 mm	V 48.2.810.x	V 48.2.811.x
727 mm	525 x 600 x 200 mm	470 mm	V 48.2.710.x	V 48.2.711.x

varantec® mobile alto (Teil 2) siehe varantec Hauptkatalog Seite 172 - 173

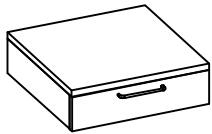
Schubladencontainer

"x" bitte ersetzen durch gewünschtes Dekor des Artikels. (Beispiel: V 48.3.801.3 für Dekor Ahorn)
 1 = hellgrau 2 = lichtgrau, EGB/ ESD-Ausführung 3 = Ahorn 4 = Buche

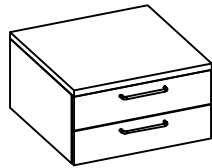
Schubladencontainer

Böden melaminharzbeschichtet, Deckplatte 28 mm, restlichen Böden 19 mm stark, Schubladenfronten jeweils 150 mm hoch, serienmäßig mit Bügelgriff (alternativ mit Segment- oder Federstahlgriff siehe Seite 149)

Schubladencontainer mit 1 Schublade



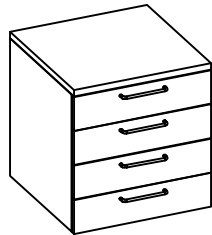
Schubladencontainer mit 2 Schubladen



Schubladencontainer mit 3 Schubladen



Schubladencontainer mit 4 Schubladen



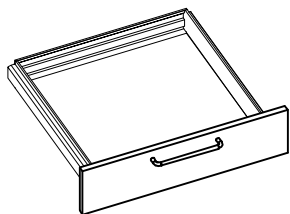
passend für Gestellbreite	Anzahl der Schubladen	Größe (B x T x H)	Bestellnummern
802 mm	1 Schublade	600 x 600 x 178 mm	V 48.3.801.x
	2 Schubladen	600 x 600 x 328 mm	V 48.3.802.x
	3 Schubladen	600 x 600 x 478 mm	V 48.3.803.x
	4 Schubladen	600 x 600 x 628 mm	V 48.3.804.x
727 mm	1 Schublade	525 x 600 x 178 mm	V 48.3.701.x
	2 Schubladen	525 x 600 x 328 mm	V 48.3.702.x
	3 Schubladen	525 x 600 x 478 mm	V 48.3.703.x
	4 Schubladen	525 x 600 x 628 mm	V 48.3.704.x

Alle Schubladencontainer sind passend für alle Gestellhöhen.
 Schubladencontainer mit größerer Schubladenanzahl auf Anfrage.

Übersicht der Schubladen

NB = Nutzbreite NT = Nutztiefe

Schubladen passend für Gestellbreite 802 mm und Containergröße 600 x 600 mm (B x T)

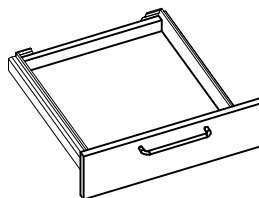


Stahlschublade
 490 x 491 mm (NB x NT) mit Vollauszug

vollorganisierbar mit Trennstegen, Fachteilern etc.

Bestellnummern der Organisationselemente
 siehe Seite 136/ 137 in diesem Katalog

Schubladen passend für Gestellbreite 727 mm und Containergröße 525 x 600 mm (B x T)



Tablarauszugsboden inklusive Rückwand
 415 x 495 (NB x NT) mit Vollauszug

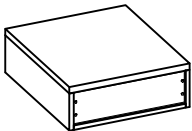
nicht organisierbar

Gerätecontainer 19 Zoll

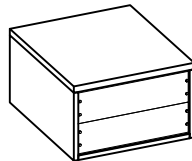
Gerätecontainer

Böden melaminharzbeschichtet, Deckplatte 28 mm, restlichen Böden 19 mm stark, hochbelastbare Ausführung mit 4 Profilschienen zur Aufnahme von Gleitschienen und zur Befestigung von 19 Zoll-Geräten, abnehmbare Rückwand, Lieferumfang: ohne 19 Zoll-Geräte

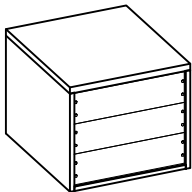
Gerätecontainer
19 Zoll/ 3 HE



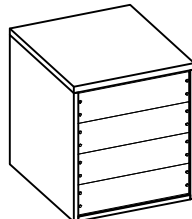
Gerätecontainer
19 Zoll/ 6 HE



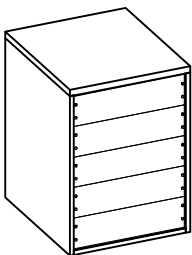
Gerätecontainer
19 Zoll/ 9 HE



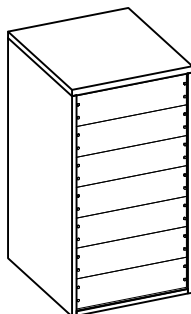
Gerätecontainer
19 Zoll/ 12 HE



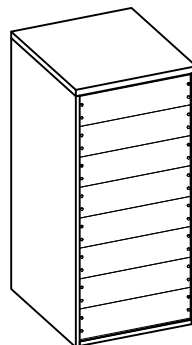
Gerätecontainer
19 Zoll/ 15 HE



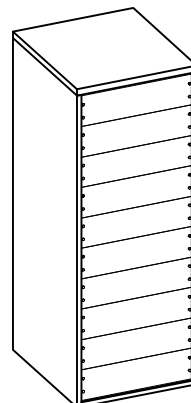
Gerätecontainer
19 Zoll/ 21 HE



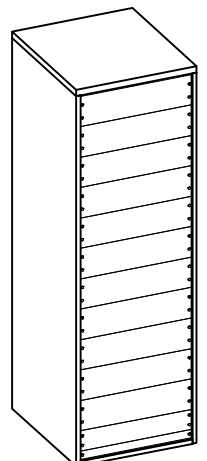
Gerätecontainer
19 Zoll/ 24 HE



Gerätecontainer
19 Zoll/ 30 HE



Gerätecontainer
19 Zoll/ 35 HE



passend für Gestellbreite	Geräteaufnahme	Größe (B x T x H)	Bestell- nummern
727 mm	19 Zoll/ 3 HE	525 x 600 x 190 mm	V 48.3.705.x
	19 Zoll/ 6 HE	525 x 600 x 324 mm	V 48.3.706.x
	19 Zoll/ 9 HE	525 x 600 x 457 mm	V 48.3.707.x
	19 Zoll/ 12 HE	525 x 600 x 590 mm	V 48.3.708.x
	19 Zoll/ 15 HE	525 x 600 x 724 mm	V 48.3.709.x
	19 Zoll/ 21 HE	525 x 600 x 990 mm	V 48.3.710.x
	19 Zoll/ 24 HE	525 x 600 x 1124 mm	V 48.3.711.x
	19 Zoll/ 30 HE	525 x 600 x 1390 mm	V 48.3.712.x
	19 Zoll/ 35 HE	525 x 600 x 1648 mm	V 48.3.713.x

Die Schubladencontainer sind passend für folgende Gestellhöhen:

19 Zoll/ 3 HE, 6 HE, 9 HE, 12 HE für alle Gestellhöhen
 19 Zoll/ 15 HE, 21 HE, 24 HE für Gestellhöhen 1300/ 1600/ 1800 mm
 19 Zoll/ 30 HE für Gestellhöhen 1600/ 1800 mm
 19 Zoll/ 35 HE für Gestellhöhe 1800 mm (bis OK Fuß)

Gleitschienen (1 Paar)

zur Befestigung von 19 Zoll-Geräten, inkl. Befestigungsmaterial

Best.-Nr. V 48.3.101

Netzanschlüsse

1-phasig inkl. 5-fach Verteilung

Best.-Nr. V 48.3.102

3-phasig inkl. 5-fach Verteilung

Best.-Nr. V 48.3.103

Vorzugstyp = Bestellnummer Fettdruck kursiv

varantec® mobile alto (Teil 3) siehe varantec Hauptkatalog Seite 172 - 173

Montagezubehör

"x" bitte ersetzen durch gewünschtes Dekor des Artikels. (Beispiel: V 48.4.820.4 für Dekor Buche)
 1 = hellgrau 2 = lichtgrau, EGB/ ESD-Ausführung 3 = Ahorn 4 = Buche

↑ stufenlos in der Höhe verstellbar ↓

Begrenzungsbügel



zur Befestigung an Tischplatten, Regalböden und Containern

passend für Gestellbreite	Bestellnummern
802 mm	V 48.4.801
727 mm	V 48.4.701

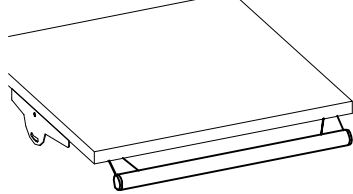
Stopperkante



zur Befestigung an Tischplatten, Regalböden und Containern

passend für Gestellbreite	Bestellnummern
802 mm	V 48.4.802
727 mm	V 48.4.702

Schiebegriff



zur Befestigung an Tischplatten, Regalböden und Containern

passend für Gestellbreite	Bestellnummern
802 mm	V 48.4.803
727 mm	V 48.4.703

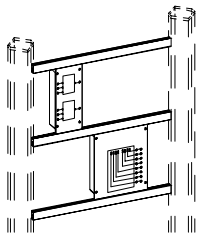
Technisches Aluminiumfunktionsprofil

zur frontseitigen Montage unter Regalböden, Bestellung der Funktionskomponenten siehe Seite 54 in diesem Katalog



passend für Gestellbreite	passend für Regalbodenbreite	Bestellnummern
802 mm	600 mm	V 48.4.804
727 mm	525 mm	V 48.4.704

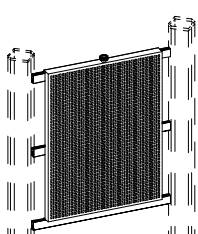
Experimentierrahmen



zur Aufnahme von DIN A4-Experimentierplatten

passend für Gestellbreite	Breite	Ausführung Exp.rahmen/ Bestellnummern		
		1-reihig	2-reihig	3-reihig
802 mm	600 mm	V 48.4.805	V 48.4.806	V 48.4.807
727 mm	525 mm	V 48.4.705	V 48.4.706	V 48.4.707

Lochblechwand



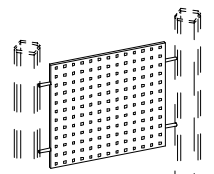
zum Einhängen in 2-reihige Experimentierrahmen, mit Arretierungsknopf

passend für Breite des Exp.rahmens	Größe der Lochblechwand (B x H)	Oval-Lochung 14 x 5 mm	Rechteck-Lochung 10 x 5 mm
600 mm	500 x 662 mm	V 48.4.101	V 48.4.102
525 mm			

Ein Befestigungsset für diese Lochblechwände siehe Seite 83 unten.

Lochblechwand

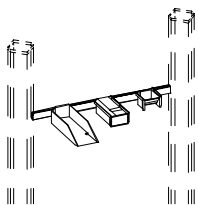
Größe (B x H) 502 x 449 mm mit Quadrat-Lochung, zur Montage zwischen den zwei Fußprofilen, passend für Gestellbreiten 802 und 727 mm



Best.-Nr.
V 48.4.103

Zubehör zum Einhängen siehe Seite 89.

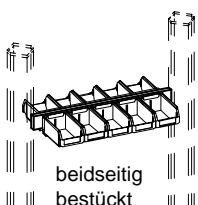
Horizontales Aufnahmeprofil (Lieferumfang: ohne Behälter)



zur Aufnahme von Greifschalen, Greifbehälter und Greifzungen, Bestellung der Greifschalen etc. siehe Seite 90 in diesem Katalog

passend für Gestellbreite	Breite	Bestellnummern
802 mm	600 mm	V 48.4.808
727 mm	525 mm	V 48.4.708

Halteschiene für Sichtlagerkästen (Lieferumfang: ohne Kästen)

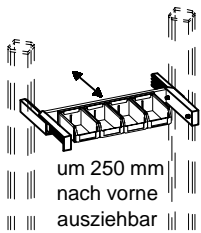


zur Aufnahme von Sichtlagerkästen Typ 1 und Typ 2, Bestellung der Sichtlagerkästen siehe Seite 91 in diesem Katalog

passend für Gestellbreite	Breite	Sichtlagerkästen	Anzahl der Kästen pro Seite	Bestellnummern	
				einseitig bestückt	beidseitig bestückt
802 mm	600 mm	Typ 1	5	V 48.4.809	V 48.4.810
		Typ 2	3	V 48.4.811	V 48.4.812
727 mm	525 mm	Typ 1	5	V 48.4.709	V 48.4.710
		Typ 2	3	V 48.4.711	V 48.4.712

Montagezubehör/ 19 Zoll-Profileschienen

Tiefenvariable Halteschiene für Sichtlagerkästen (Lieferumfang: ohne Kästen)

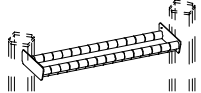


zur Aufnahme von Sichtlagerkästen Typ 1 und Typ 2, Bestellung der Sichtlagerkästen siehe Seite 91 in diesem Katalog

um 250 mm nach vorne ausziehbar

passend für Gestellbreite	Breite	Sichtlagerkästen	Anzahl der Kästen	Bestellnummern
802 mm	600 mm	Typ 1	4	V 48.4.813
		Typ 2	3	V 48.4.814
727 mm	525 mm	Typ 1	4	V 48.4.713
		Typ 2	-	-

Kabelrollenmagazin



passend für Rollenbreite 80 mm, Ø 200 mm, umrüstbar auf Rollenbreite 80 mm, Ø 150 mm

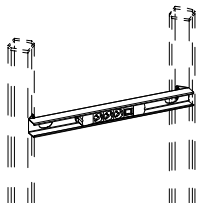
passend für Gestellbreite	Breite	Bestellnummern Kabelrollenmagazin	Kabelrollenhalter
802 mm	600 mm	V 48.4.815	V 48.4.816
727 mm	525 mm	V 48.4.715	V 48.4.716

Kabelrollenhalter



abnehmbare Stange Ø 18 mm, passend für alle gängigen Rollen

Horizontale Aufnahme für Steckdosenleisten

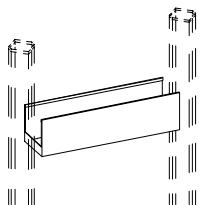


zum seitlichen Einführen von Steckdosenleisten, mit zwei Durchbrüchen für Durchführung der Netzleitungen inklusive Stecker

Steckdosenleisten siehe Seite 96 in diesem Katalog

passend für Gestellbreite	Breite	Bestellnummern
802 mm	702 mm	V 48.4.817
727 mm	627 mm	V 48.4.717

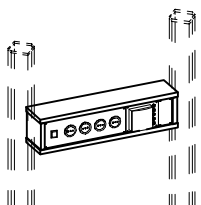
Stahlblechwanne



zur Aufbewahrung von Arbeitsmaterial, Steckdosenleisten und Kabeln etc.

passend für Gestellbreite	Größe (B x T x H)	Bestellnummern
802 mm	600 x 160 x 160 mm	V 48.4.818
727 mm	525 x 160 x 160 mm	V 48.4.718

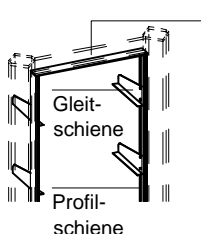
Energiecockpit



zur Aufnahme von Energieeinsatzplatten acto, Bestellung der Einsatzplatten siehe Seite 42 - 49 in diesem Katalog

passend für Gestellbreite	Größe (B x T x H)	TE-Einheiten	Bestellnummern
802 mm	600 x 130 x 153 mm	110 TE	V 48.4.819.x
	600 x 320 x 153 mm		V 48.4.820.x
727 mm	525 x 130 x 153 mm	95 TE	V 48.4.719.x
	525 x 320 x 153 mm		V 48.4.720.x

Offene Geräteaufnahme 19 Zoll



Versteifungsstrebe: ist notwendig in dieser Kombination, Bestellung siehe Seite 142 in diesem Katalog

Netzanschlüsse: siehe Seite 145 in diesem Katalog

Profilschienen (1 Paar) zur Aufnahme der Gleitschienen, inkl. Abdeckblech

passend für Gestellbreite	passend für Gestellhöhe	Bestellnummern
686 mm	780 mm	V 48.4.607
	1300 mm	V 48.4.613
	1600 mm	V 48.4.616
	1800 mm	V 48.4.618

Gleitschienen (1 Paar) zur offenen Geräteaufnahme 19 Zoll

Best.-Nr. V 48.4.625

Weiteres Montagezubehör

Schwenktechnik und Schwenkelemente (Seite 92 - 94)

Flaschen- und Tassenhalter, Haken und Ablagewannen (Seite 95)

Elektrische Energieversorgung (Seite 96/ 97)

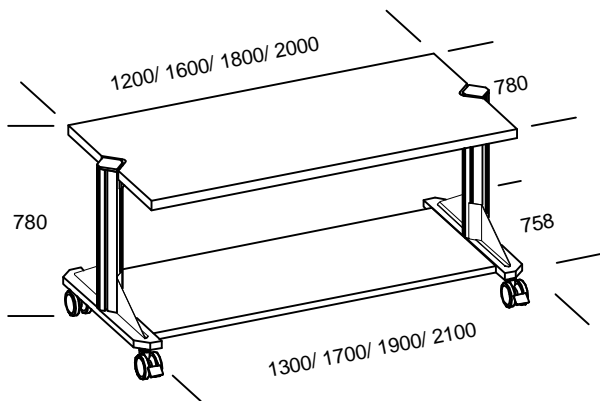
varantec® mobile alto (Teil 4) siehe varantec Hauptkatalog Seite 172 - 173

Grundgestelle, Bodenplatten, Regalböden

"x" bitte ersetzen durch gewünschtes Dekor des Artikels. (Beispiel: V 48.6.1302 für Dekor Buche)
 1 = hellgrau 2 = lichtgrau, EGB/ ESD-Ausführung 3 = Ahorn 4 = Buche

↑ stufenlos in der Höhe verstellbar ↓

Grundgestelle inklusive Tischplatte und Bodenplatte



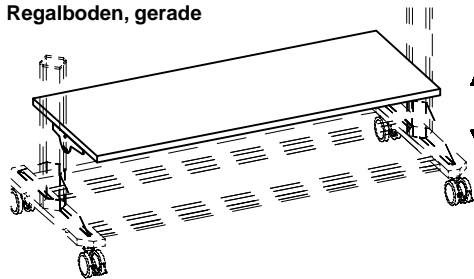
Grundgestell:
 stabil verschweißter Stahlrahmen mit 4 hochbelastbaren Lenkrollen Ø 100 mm, 2 davon feststellbar, 2 Aluminiumfußprofile, solide über je 2 Winkel mit dem Stahlrahmen verschraubt, zur Aufnahme der Regalböden in beliebiger Höhe

Tischplatte, gerade:
 melaminharzbeschichtet, 40 mm stark, mit stabilem Stahlrahmen zur Befestigung in der Nut des Aluminiumfußprofils, mit V-Ausschnitten an den Seiten zur formalen Integration als Abschlußelement

Bodenplatte:
 melaminharzbeschichtet, zur direkten Befestigung auf dem Stahlrahmen des Grundgestells

Ausstattungs-möglichkeiten	Gestellfläche (B x T)	Nutzfläche Tischplatte (NB x NT)	Nutzfläche Bodenplatte (NB x NT)	Bestellnummern/ Gestellhöhe 780 mm
Tischmobil	1300 x 758 mm	1200 x 780 mm	1098 x 600 mm	V 48.5.1307.x
	1700 x 758 mm	1600 x 780 mm	1498 x 600 mm	V 48.5.1707.x
Regalböden, Zubehör	1900 x 758 mm	1800 x 780 mm	1698 x 600 mm	V 48.5.1907.x
	2100 x 758 mm	2000 x 780 mm	1898 x 600 mm	V 48.5.2107.x

Regalböden, gerade

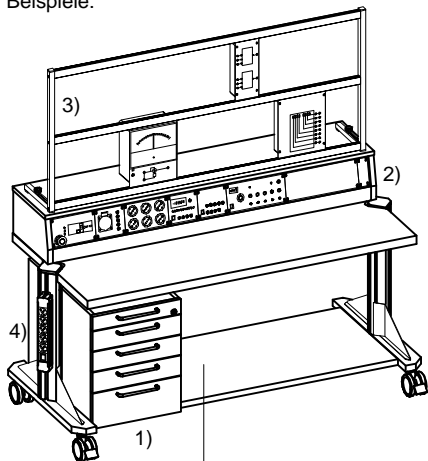


Regalböden melaminharzbeschichtet, mit stabilem Stahlrahmen zur Befestigung in der Nut des Aluminiumfußprofils

passend für Gestellbreite	Größe (B x T x H)	Bestellnummern
1300 mm	1098 x 600 x 28 mm	V 48.6.1302.x
1700 mm	1498 x 600 x 28 mm	V 48.6.1702.x
1900 mm	1698 x 600 x 28 mm	V 48.6.1902.x
2100 mm	1898 x 600 x 28 mm	V 48.6.2102.x

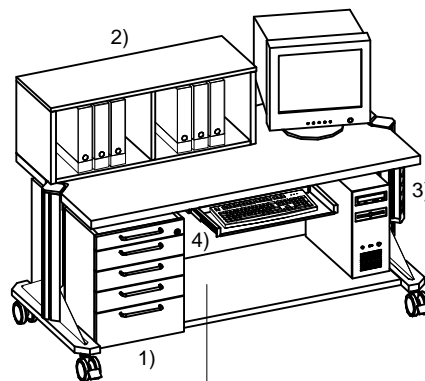
Diese Grundgestelle können mit allen varantec-Komponenten kombiniert werden, da die Tischplattenbreiten 1200 mm, 1600 mm, 1800 mm und 2000 mm identisch sind.

Beispiele:



- 1) Hängecontainer (668 mm tief) von Seite 22/ 23
- 2) Tischaufbau 3 HE von Seite 58/ 59
- 3) Experimentierahmen von Seite 82
- 4) Steckdosenleiste von Seite 96

in Kombination mit einem Hängecontainer wird die Bodenplatte um die Breite des Containers verkürzt

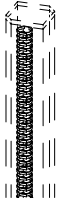


- 1) Hängecontainer (668 mm tief) von Seite 22/ 23
- 2) DIN A4-Aufbau offen von Seite 58/ 59
- 3) Steckdosenleiste von Seite 96
- 4) Tastaturauszug von Seite 106

in Kombination mit einem Hängecontainer wird die Bodenplatte um die Breite des Containers verkürzt

Zubehör (für alle varantec® mobile alto)

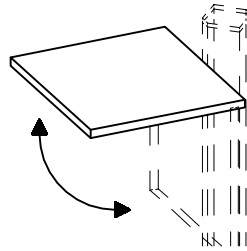
Verdrahtungskanal Ø 30 mm



Zur Befestigung am Fußprofil, in jeder Höhe können Kabel beliebig ein- und ausgeführt werden

passend für Gestellhöhe	Bestellnummern
780 mm	V 48.6.0703
1300 mm	V 48.6.1303
1600 mm	V 48.6.1603
1800 mm	V 48.6.1803

Abklappbare Ablageplatte

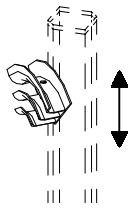


Größe (B x T x H)
400 x 360 x 19 mm,
als zusätzliche Abstellfläche für Geräte, Drucker etc.

zur seitlichen Befestigung am Fußprofil

Best.-Nr. V 48.6.101.x

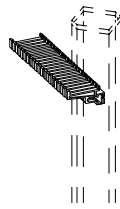
Schlauchhalter



mit 3 Ablagemöglichkeiten
zur seitlichen Befestigung am Fußprofil

Best.-Nr. V 48.6.102

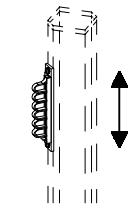
Laborschnurhalter



mit 21 Trageelementen, 300 mm lang
zur seitlichen Befestigung am Fußprofil

Best.-Nr. V 48.6.103

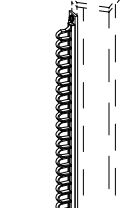
Werkzeughalter



mit 5 Aufnahmen, 150 mm lang
zur seitlichen Befestigung am Fußprofil

Best.-Nr. V 48.6.104

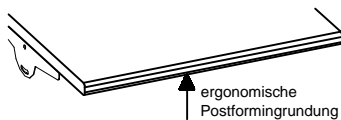
Werkzeughalter



mit 19 Aufnahmen, 440 mm lang
zur seitlichen Befestigung am Fußprofil

Best.-Nr. V 48.6.105

Option: Postformingrundung



ergonomische Postformingrundung

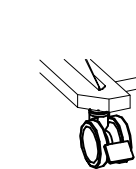
ersetzt eine serienmäßige Basiskante an Tischplatten und Regalböden (von Seite 142/ 143)
Best.-Nr. V 48.6.115

Option: Stopperkante



ersetzt einen serienmäßigen Begrenzungsbügel an Tischplatten und Regalböden (von Seite 143)
Best.-Nr. V 48.6.116

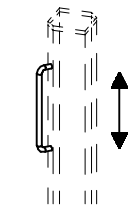
Mehrpreis für: leitfähige Lenkrollen



ersetzt die 4 serienmäßigen Lenkrollen Ø 100 mm bei Grundgestellen (von Seite 142 und 148)

Best.-Nr. V 48.6.117

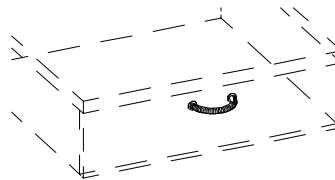
Formschöner Bügelgriff



zur seitlichen Befestigung am Fußprofil, als Schiebegriff

Best.-Nr. V 48.6.110

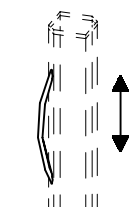
Mehrpreis für: elastischen Federstahlgriff



ersetzt den serienmäßigen Bügelgriff an Tastaturauszügen und Schubladencontainern

Best.-Nr. V 48.6.120

Hochwertiger Segmentgriff

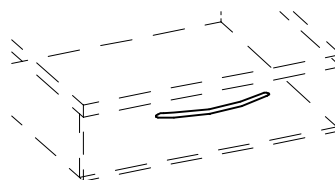


ideal geeignet für Office in Zusammenhang mit Dekoren Ahorn und Buche

zur seitlichen Befestigung am Fußprofil, als Schiebegriff

Best.-Nr. V 48.6.111

Mehrpreis für: hochwertigen Segmentgriff



ersetzt den serienmäßigen Bügelgriff an Tastaturauszügen und Schubladencontainern

Best.-Nr. V 48.6.121

varantec® mobile compact (Teil 1)

siehe varantec Hauptkatalog Seite 174 - 177

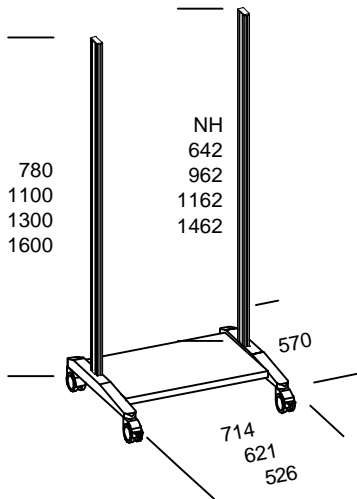
Grundgestelle, Bodenplatten, Versteifungsstreben, Tischplatten

"x" bitte ersetzen durch gewünschtes Dekor des Artikels. (Beispiel: V 49.2.503.4 für Dekor Buche)
 1 = hellgrau 2 = lichtgrau, EGB/ ESD-Ausführung 3 = Ahorn 4 = Buche

↑ stufenlos in der Höhe verstellbar ↓

Grundgestelle inklusive Bodenplatte

Grundgestell bestehend aus stabil verschweißtem Stahlrahmen mit 4 hochbelastbaren Lenkrollen Ø 75 mm, 2 davon feststellbar, 2 Aluminiumfußprofile, mit dem Stahlrahmen verschraubt, zur Aufnahme aller Module in beliebiger Höhe, Bodenplatte melaminharzbeschichtet, zur direkten Befestigung auf dem Stahlrahmen des Grundgestells



Ausführung des Grundgestells/ Ausstattungsmöglichkeiten	Gestellhöhe / Bestellnummern			
	780 mm	1100 mm	1300 mm	1600 mm
Tisch-/ Orga-/ Datamobil Gestellfläche 714 x 570 mm (B x T) Nutzfläche 618 x 400 mm (NB x NT) Versteifungsstreben, Tischplatten, Regalböden, Auszugsböden, Tastaturauszüge, Schubladencontainer, Montagezubehör, Zubehör	V 49.1.707.x	-	V 49.1.713.x	V 49.1.716.x
Cockpit-/ Gerätemobil Gestellfläche 621 x 570 mm (B x T) Nutzfläche 525 x 400 mm (NB x NT) Versteifungsstreben, Tischplatten, Regalböden, Auszugsböden, Tastaturauszüge, Schubladencontainer, Gerätecontainer 19Zoll, Montagezubehör, Zubehör	V 49.1.607.x	-	V 49.1.613.x	V 49.1.616.x
Caddymobil Gestellfläche 526 x 570 mm (B x T) Nutzfläche 430 x 400 mm (NB x NT) Versteifungsstreben, Tischplatten, Regalböden, Auszugsböden, Schubladencontainer, Montagezubehör, Zubehör	V 49.1.507.x	V 49.1.511.x	-	-

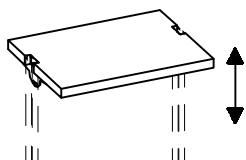
Versteifungsstrebe



Qualitäts-Profilrohr aus Stahl zur zusätzlichen Stabilisierung

passend für Gestellbreite	Größe (B x T x H)	Bestellnummern
714 mm	618 x 20 x 60 mm	V 49.2.702
621 mm	525 x 20 x 60 mm	V 49.2.602
526 mm	430 x 20 x 60 mm	V 49.2.502

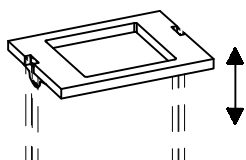
Tischplatte, gerade



Tischplatte melaminharzbeschichtet, mit stabilen Stahlwinkeln zur Befestigung in den Nuten des Aluminiumfußprofils, mit Ausschnitten an den Seiten zur formalen Integration als Abschlusselement

passend für Gestellbreite	Größe (B x T x H)	Bestellnummern
714 mm	664 x 500 x 28 mm	V 49.2.703.x
	664 x 500 x 40 mm	V 49.2.704.x
621 mm	571 x 500 x 28 mm	V 49.2.603.x
	571 x 500 x 40 mm	V 49.2.604.x
526 mm	476 x 500 x 28 mm	V 49.2.503.x
	476 x 500 x 40 mm	V 49.2.504.x

Tischplatte, gerade, mit Ausschnitt für Overhead-Projektor



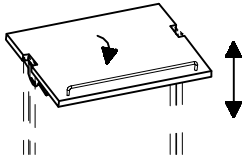
Tischplatte melaminharzbeschichtet, mit stabilen Stahlwinkeln zur Befestigung in den Nuten des Aluminiumfußprofils, mit Ausschnitten an den Seiten zur formalen Integration als Abschlusselement

Tischplatte mit Ausschnitt 400 x 380 mm (anderes Ausschnittsmaß bitte auf Anfrage)

passend für Gestellbreite	Größe (B x T x H)	Bestellnummern
714 mm	664 x 500 x 40 mm	V 49.2.705.x
621 mm	571 x 500 x 40 mm	V 49.2.605.x
526 mm	476 x 500 x 40 mm	V 49.2.505.x

Tischplatten, Regalböden, Auszugsböden, Tastaturauszüge

Tischplatte, neigbar

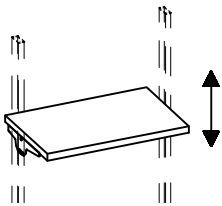


Tischplatte melaminharzbeschichtet, mit stabilen Stahlwinkeln zur Befestigung in den Nuten des Aluminiumfußprofils, mit Ausschnitten an den Seiten zur formalen Integration als Abschlusselement

Tischplatte um 15° nach vorne neigbar, inklusive 2 Verstellhebeln und 1 Begrenzungsbügel (optional mit Stopperkante, Bestellung siehe Seite 157)

passend für Gestellbreite	Größe (B x T x H)	Bestellnummern
714 mm	664 x 500 x 28 mm	V 49.2.706.x
621 mm	571 x 500 x 28 mm	V 49.2.606.x
526 mm	476 x 500 x 28 mm	V 49.2.506.x

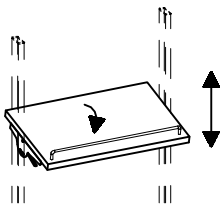
Regalboden, gerade



Regalboden melaminharzbeschichtet, mit stabilen Stahlwinkeln zur Befestigung in den Nuten des Aluminiumfußprofils

passend für Gestellbreite	Größe (B x T x H)	Bestellnummern
714 mm	618 x 400 x 28 mm	V 49.2.707.x
621 mm	525 x 400 x 28 mm	V 49.2.607.x
526 mm	430 x 400 x 28 mm	V 49.2.507.x

Regalboden, neigbar

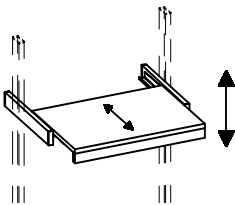


Regalboden melaminharzbeschichtet, mit stabilen Stahlwinkeln zur Befestigung in den Nuten des Aluminiumfußprofils

Regalboden um 15° nach vorne neigbar, inklusive 2 Verstellhebeln und 1 Begrenzungsbügel (optional mit Stopperkante, Bestellung siehe Seite 157)

passend für Gestellbreite	Größe (B x T x H)	Bestellnummern
714 mm	618 x 400 x 28 mm	V 49.2.708.x
621 mm	525 x 400 x 28 mm	V 49.2.608.x
526 mm	430 x 400 x 28 mm	V 49.2.508.x

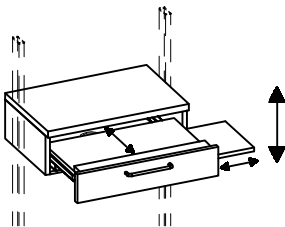
Auszugsboden



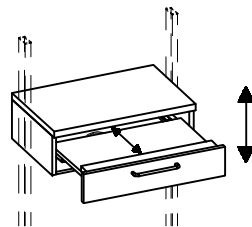
Auszugsboden melaminharzbeschichtet, 19 mm stark, Qualitäts-Profilrohre aus Stahl, mit stabilen Stahlwinkeln zur Befestigung in den Nuten des Aluminiumfußprofils

passend für Gestellbreite	Größe (B x T x H)	Nutzbreite	Bestellnummern
714 mm	618 x 400 x 60 mm	568 mm	V 49.2.709.x
621 mm	525 x 400 x 60 mm	475 mm	V 49.2.609.x
526 mm	430 x 400 x 60 mm	380 mm	V 49.2.509.x

Tastaturauszug

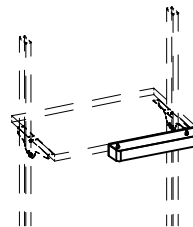


mit ausziehbarem Mousepad



ohne Mousepad

Materialschale



aus Kunststoff weiß, zur Aufbewahrung von Kleinteilen, zur Befestigung an Regalböden und Tischplatten, Größe (B x T x H) 390 x 80 x 45 mm

Best.-Nr. V 49.2.101

Böden melaminharzbeschichtet, Deckplatte 28 mm stark, restlichen Böden 19 mm stark, mit stabilen Stahlwinkeln zur Befestigung in den Nuten des Aluminiumfußprofils, inklusive Kabeldurchlaßdose in der Bodenplatte, Front serienmäßig mit Bügelgriff, wahlweise mit ausziehbarem Mousepad

passend für Gestellbreite	Größe (B x T)	Nutzbreite	Bestellnummern mit ausziehbarem Mousepad	ohne Mousepad
714 mm	618 x 400 x 200 mm	565 mm	V 49.2.710.x	V 49.2.711.x
621 mm	525 x 400 x 200 mm	470 mm	V 49.2.610.x	V 49.2.611.x

varantec® mobile compact (Teil 2) siehe varantec Hauptkatalog Seite 174 - 177

Schubladencontainer

"x" bitte ersetzen durch gewünschtes Dekor des Artikels. (Beispiel: V 49.3.701.3 für Dekor Ahorn)
 1 = hellgrau 2 = lichtgrau, EGB/ ESD-Ausführung 3 = Ahorn 4 = Buche

Schubladencontainer

Böden melaminharzbeschichtet, Deckplatte 28 mm, restlichen Böden 19 mm stark, Schubladenfronten jeweils 150 mm hoch, serienmäßig mit Bügelgriff (alternativ mit Segment- oder Federstahlgriff siehe Seite 157)

Schubladencontainer mit 1 Schublade



Schubladencontainer mit 2 Schubladen



Schubladencontainer mit 3 Schubladen



Schubladencontainer mit 4 Schubladen



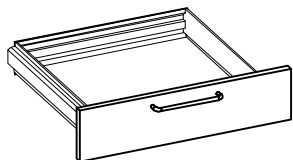
passend für Gestellbreite	Anzahl der Schubladen	Größe (B x T x H)	Bestellnummern
714 mm	1 Schublade	618 x 400 x 178 mm	V 49.3.701.x
	2 Schubladen	618 x 400 x 328 mm	V 49.3.702.x
	3 Schubladen	618 x 400 x 478 mm	V 49.3.703.x
	4 Schubladen	618 x 400 x 628 mm	V 49.3.704.x
621 mm	1 Schublade	525 x 400 x 178 mm	V 49.3.601.x
	2 Schubladen	525 x 400 x 328 mm	V 49.3.602.x
	3 Schubladen	525 x 400 x 478 mm	V 49.3.603.x
	4 Schubladen	525 x 400 x 628 mm	V 49.3.604.x
526 mm	1 Schublade	430 x 400 x 178 mm	V 49.3.501.x
	2 Schubladen	430 x 400 x 328 mm	V 49.3.502.x
	3 Schubladen	430 x 400 x 478 mm	V 49.3.503.x
	4 Schubladen	430 x 400 x 628 mm	V 49.3.504.x

Alle Schubladencontainer sind passend für alle Gestellhöhen.
 Schubladencontainer mit größerer Schubladenanzahl auf Anfrage.

Übersicht der Schubladen

NB = Nutzbreite NT = Nutztiefe

Schubladen passend für Gestellbreite 714 mm und Containergröße 618 x 400 mm (B x T)

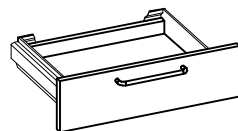


Stahlschublade
 490 x 326 mm (NB x NT) mit Vollauszug

vollorganisierbar
 mit Trennstegen, Fachteilern etc.

Bestellnummern der Organisationselemente
 siehe Seite 136/ 137 in diesem Katalog

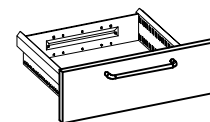
Schubladen passend für Gestellbreite 621 mm und Containergröße 525 x 400 mm (B x T)



Tablarauszugsboden inklusive Rückwand
 415 x 330 (NB x NT) mit Vollauszug

nicht organisierbar

Schubladen passend für Gestellbreite 526 mm und Containergröße 430 x 400 mm (B x T)



Stahlschublade
 327 x 330 mm (NB x NT) mit Einfachauszug

vollorganisierbar
 mit Trennstegen, Fachteilern etc.

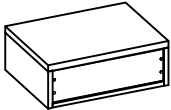
Bestellnummern der Organisationselemente
 siehe Seite 136 bzw. Seite 30 - 33 in diesem Katalog

Gerätecontainer 19 Zoll

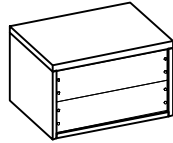
Gerätecontainer

Böden melaminharzbeschichtet, Deckplatte 28 mm, restlichen Böden 19 mm stark, hochbelastbare Ausführung mit 4 Profilschienen zur Aufnahme von Gleitschienen und zur Befestigung von 19 Zoll-Geräten, abnehmbare Rückwand, Lieferumfang: ohne 19 Zoll-Geräte

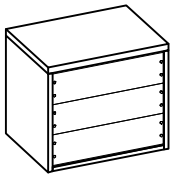
**Gerätecontainer
19 Zoll/ 3 HE**



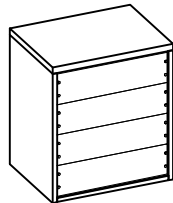
**Gerätecontainer
19 Zoll/ 6 HE**



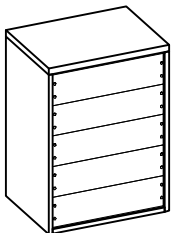
**Gerätecontainer
19 Zoll/ 9 HE**



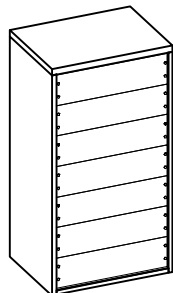
**Gerätecontainer
19 Zoll/ 12 HE**



**Gerätecontainer
19 Zoll/ 15 HE**



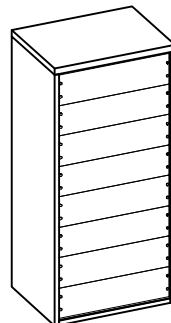
**Gerätecontainer
19 Zoll/ 21 HE**



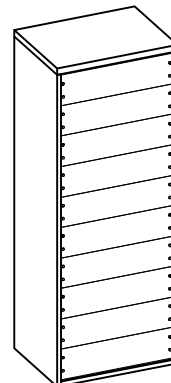
passend für Gestellbreite	Geräteaufnahme	Größe (B x T x H)	Bestell- nummern
621 mm	19 Zoll/ 3 HE	525 x 400 x 190 mm	V 49.3.605.x
	19 Zoll/ 6 HE	525 x 400 x 324 mm	V 49.3.606.x
	19 Zoll/ 9 HE	525 x 400 x 457 mm	V 49.3.607.x
	19 Zoll/ 12 HE	525 x 400 x 590 mm	V 49.3.608.x
	19 Zoll/ 15 HE	525 x 400 x 724 mm	V 49.3.609.x
	19 Zoll/ 21 HE	525 x 400 x 990 mm	V 49.3.610.x
	19 Zoll/ 24 HE	525 x 400 x 1124 mm	V 49.3.611.x
	19 Zoll/ 30 HE	525 x 400 x 1390 mm	V 49.3.612.x

Die Schubladencontainer sind passend für folgende Gestellhöhen:
 19 Zoll/ 3 HE, 6 HE, 9 HE, 12 HE für alle Gestellhöhen
 19 Zoll/ 15 HE, 21 HE, 24 HE für Gestellhöhen 1300/ 1600 mm
 19 Zoll/ 30 HE für Gestellhöhe 1600 mm

**Gerätecontainer
19 Zoll/ 24 HE**



**Gerätecontainer
19 Zoll/ 30 HE**



Gleitschienen (1 Paar)

zur Befestigung von 19 Zoll-Geräten, inkl. Befestigungsmaterial

Best.-Nr. V 49.3.101

Netzanschlüsse

1-phasig inkl. 5-fach Verteilung

Best.-Nr. V 49.3.102

3-phasig inkl. 5-fach Verteilung

Best.-Nr. V 49.3.103

Vorzugstyp = Bestellnummer Fettdruck kursiv

varantec® mobile compact (Teil 3) siehe varantec Hauptkatalog Seite 174 - 177

Montagezubehör

"x" bitte ersetzen durch gewünschtes Dekor des Artikels. (Beispiel: V 49.4.720.4 für Dekor Buche)
 1 = hellgrau 2 = lichtgrau, EGB/ ESD-Ausführung 3 = Ahorn 4 = Buche

↑ stufenlos in der Höhe verstellbar ↓

Begrenzungsbügel



zur Befestigung an Tischplatten, Regalböden und Containern

passend für Gestellbreite	Bestellnummern
714 mm	V 49.4.701
621 mm	V 49.4.601
526 mm	V 49.4.501

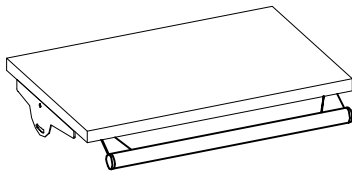
Stopperkante



zur Befestigung an Tischplatten, Regalböden und Containern

passend für Gestellbreite	Bestellnummern
714 mm	V 49.4.702
621 mm	V 49.4.602
526 mm	V 49.4.502

Schiebegriff

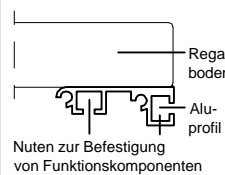


zur Befestigung an Tischplatten, Regalböden und Containern

passend für Gestellbreite	Bestellnummern
714 mm	V 49.4.703
621 mm	V 49.4.603
526 mm	V 49.4.503

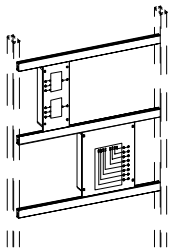
Technisches Aluminiumfunktionsprofil

zur frontseitigen Montage unter Regalböden, Bestellung der Funktionskomponenten siehe Seite 54 in diesem Katalog



passend für Gestellbreite	passend für Regalbodenbreite	Bestellnummern
714 mm	618 mm	V 49.4.704
621 mm	525 mm	V 49.4.604
526 mm	430 mm	V 49.4.504

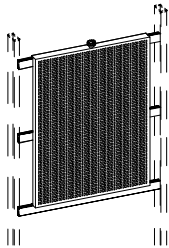
Experimentierrahmen



zur Aufnahme von DIN A4-Experimentierplatten

passend für Gestellbreite	Breite	Ausführung Exp.rahmen/ Bestellnummern		
		1-reihig	2-reihig	3-reihig
714 mm	618 mm	V 49.4.705	V 49.4.706	V 49.4.707
621 mm	525 mm	V 49.4.605	V 49.4.606	V 49.4.607
526 mm	430 mm	V 49.4.505	V 49.4.506	V 49.4.507

Lochblechwand



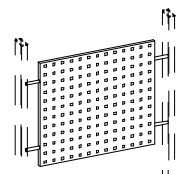
zum Einhängen in 2-reihige Experimentierrahmen, mit Arretierungsknopf

passend für Breite des Exp.rahmens	Größe der Lochblechwand (B x H)	Oval-Lochung 14 x 5 mm	Rechteck-Lochung 10 x 5 mm
618 mm	500 x 662 mm	V 49.4.101	V 49.4.102
525 mm			

Ein Befestigungsset für diese Lochblechwände siehe Seite 83 unten.

Lochblechwand

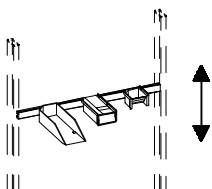
Größe (B x H) 502 x 449 mm mit Quadrat-Lochung, zur Montage zwischen den zwei Fußprofilen, passend für Gestellbreiten 714 und 621 mm



Best.-Nr. V 49.4.103

Zubehör zum Einhängen siehe Seite 89.

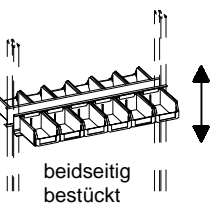
Horizontales Aufnahmeprofil (Lieferumfang: ohne Behälter)



zur Aufnahme von Greifschalen, Greifbehälter und Greifzungen, Bestellung der Greifschalen etc. siehe Seite 90 in diesem Katalog

passend für Gestellbreite	Breite	Bestellnummern
714 mm	618 mm	V 49.4.708
621 mm	525 mm	V 49.4.608
526 mm	430 mm	V 49.4.508

Halteschiene für Sichtlagerkästen (Lieferumfang: ohne Kästen)

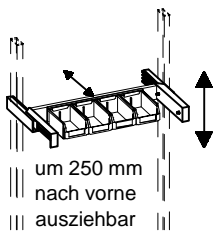


zur Aufnahme von Sichtlagerkästen Typ 1 und Typ 2, Bestellung der Sichtlagerkästen siehe Seite 91 in diesem Katalog

passend für Gestellbreite	Breite	Sichtlagerkästen	Anzahl der Kästen pro Seite	Bestellnummern	
				einseitig bestückt	beidseitig bestückt
714 mm	618 mm	Typ 1	6	V 49.4.709	V 49.4.710
		Typ 2	4	V 49.4.711	V 49.4.712
621 mm	525 mm	Typ 1	5	V 49.4.609	V 49.4.610
		Typ 2	3	V 49.4.611	V 49.4.612
526 mm	430 mm	Typ 1	5	V 49.4.509	V 49.4.510
		Typ 2	3	V 49.4.511	V 49.4.512

Montagezubehör

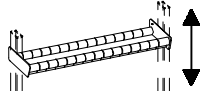
Tiefenvariable Halteschiene für Sichtlagerkästen (Lieferumfang: ohne Kästen)



zur Aufnahme von Sichtlagerkästen Typ 1 und Typ 2, Bestellung der Sichtlagerkästen siehe Seite 91 in diesem Katalog

passend für Gestellbreite	Breite	Sichtlagerkästen	Anzahl der Kästen	Bestellnummern
714 mm	618 mm	Typ 1	4	V 49.4.713
		Typ 2	3	V 49.4.714
621 mm	525 mm	Typ 1	4	V 49.4.613
		Typ 2	-	-
526 mm	430 mm	Typ 1	4	V 49.4.513
		Typ 2	-	-

Kabelrollenmagazin



passend für Rollenbreite 80 mm, Ø 200 mm, umrüstbar auf Rollenbreite 80 mm, Ø 150 mm

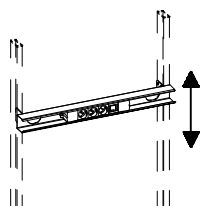
passend für Gestellbreite	Breite	Bestellnummern Kabelrollenmagazin	Kabelrollenhalter
714 mm	618 mm	V 49.4.715	V 49.4.716
621 mm	525 mm	V 49.4.615	V 49.4.616
526 mm	430 mm	V 49.4.515	V 49.4.516

Kabelrollenhalter



abnehmbare Stange Ø 18 mm, passend für alle gängigen Rollen

Horizontale Aufnahme für Steckdosenleisten

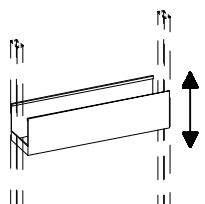


zum seitlichen Einführen von Steckdosenleisten, mit zwei Durchbrüchen für Durchführung der Netzleitungen inklusive Stecker

Steckdosenleisten siehe Seite 96 in diesem Katalog

passend für Gestellbreite	Breite	Bestellnummern
714 mm	664 mm	V 49.4.717
621 mm	571 mm	V 49.4.617
526 mm	476 mm	V 49.4.517

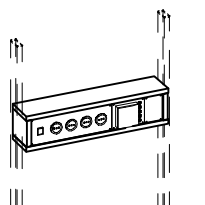
Stahlblechwanne



zur Aufbewahrung von Arbeitsmaterial, Steckdosenleisten und Kabeln etc.

passend für Gestellbreite	Größe (B x T x H)	Bestellnummern
714 mm	618 x 160 x 160 mm	V 49.4.718
621 mm	525 x 160 x 160 mm	V 49.4.618
526 mm	430 x 160 x 160 mm	V 49.4.518

Energiecockpit



zur Aufnahme von Energieeinsatzplatten acto, Bestellung der Einsatzplatten siehe Seite 42 - 49 in diesem Katalog

passend für Gestellbreite	Größe (B x T x H)	TE-Einheiten	Bestellnummern
714 mm	618 x 130 x 153 mm	113 TE	V 49.4.719.x
	618 x 320 x 153 mm		V 49.4.720.x
621 mm	525 x 130 x 153 mm	95 TE	V 49.4.619.x
	525 x 320 x 153 mm		V 49.4.620.x
526 mm	430 x 130 x 153 mm	76 TE	V 49.4.519.x
	430 x 320 x 153 mm		V 49.4.520.x

Weiteres Montagezubehör

Schwenktechnik und Schwenkelemente (Seite 92 - 94)

Flaschen- und Tassenhalter, Haken und Ablagewannen (Seite 95)

Elektrische Energieversorgung (Seite 96/ 97)

varantec® mobile compact (Teil 4) siehe varantec Hauptkatalog Seite 174 - 177

Caddymobil

"x" bitte ersetzen durch gewünschtes Dekor des Artikels.
 (Beispiel: V 49.5.101.4 für Dekor Buche)
 1 = hellgrau 2 = lichtgrau, EGB/ ESD-Ausführung
 3 = Ahorn 4 = Buche

NB = Nutzbreite
 NT = Nutztiefe

↑
 ↓
 stufenlos in der Höhe verstellbar

Caddymobil

inklusive neigbarem Fachboden
 und abschließbarem Rolladenschrank
Best.-Nr. V 49.5.101.x

Abbildung mit geschlossenem Rolladenschrank

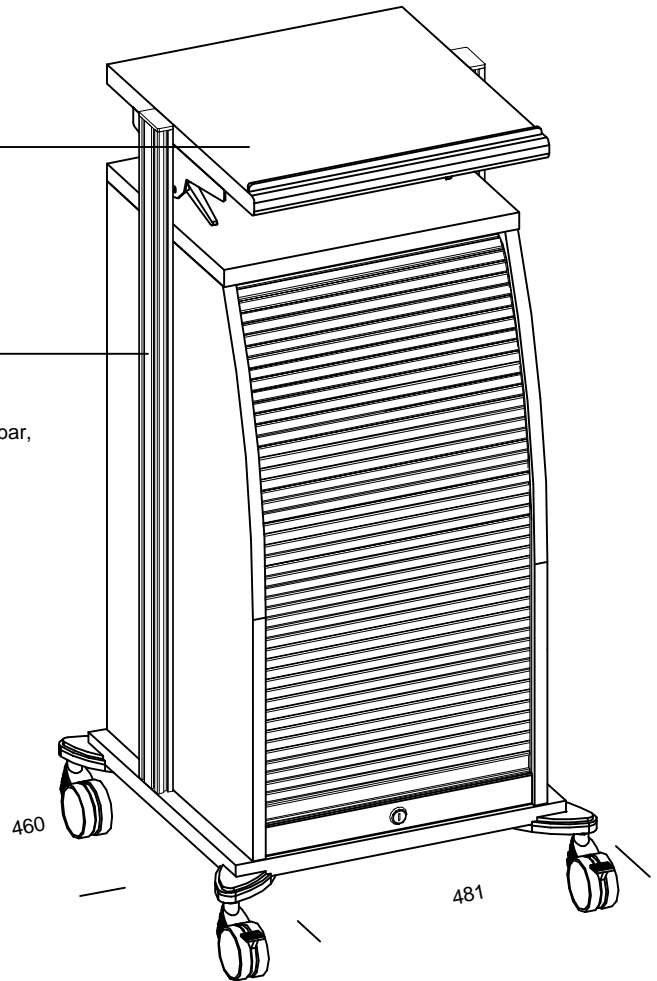
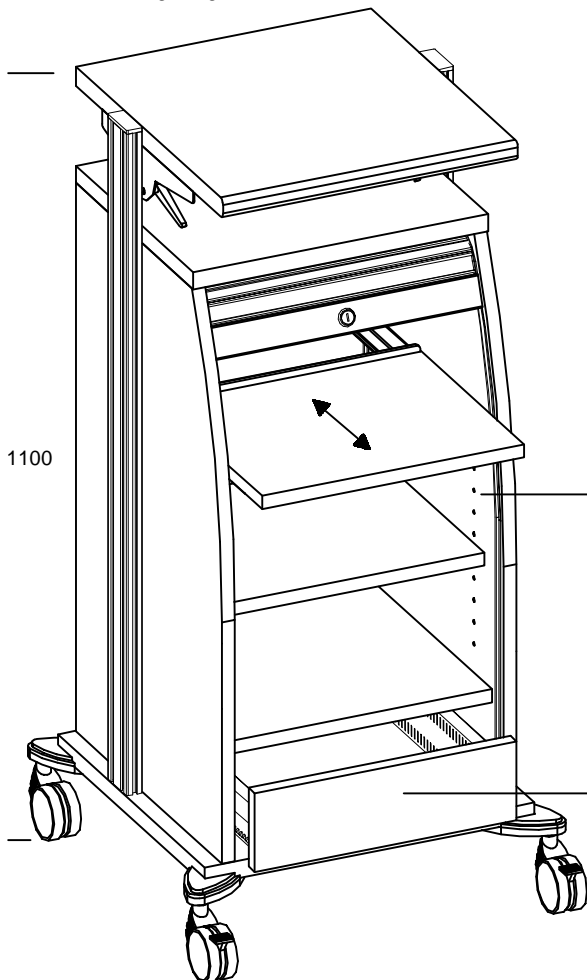
Regalboden

Größe: 430 x 460 x 28 (B x T x H)
 melaminharzbeschichtet, mit stabilen Stahlwinkeln zur Befestigung in den Nuten des Aluminiumprofils, mit Postformingrundung, um 15° nach vorne neigbar, inklusive 2 Verstellhebel und Stopperkante vorne

Caddymobil

Größe: 481 x 460 x 1100 mm (B x T x H)
 eigenständiges Fahrwerk mit Rammschutz,
 stabile Bodenplatte mit 4 hochbelastbaren Lenkrollen Ø 75 mm, 2 davon feststellbar,
 2 Aluminiumfußprofile mit den Seitenwänden des Rolladenschrankes verschraubt, zur Aufnahme des Regalbodens

Abbildung mit geöffnetem Rolladenschrank



Abschließbarer Rolladenschrank

Größe: 430 x 460 x 850 mm (B x T x H)
 verstellbarer Auszugsboden mit Stopperkante hinten,
 verstellbarer Fachboden mit Stopperkante hinten,
 fest montierter Fachboden als Konstruktionsfachboden mit Stopperkante hinten,
 Stahlschublade mit Holzfront 327 x 330 mm (NB x NT),
 abschließbares Rolladensystem in silbergrau

Schublade mit Einfachauszug

Nutzmaß: 327 x 330 mm (NB x NT)
 vollorganisierbar mit Trennstegen, Fachteilern etc.,
 Bestellnummern der Organisationselemente
 siehe Seite 136 bzw. Seite 30 - 33 in diesem Katalog

Zubehör (für alle varantec® mobile compact)

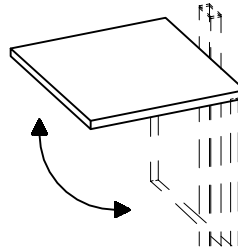
Verdrahtungskanal Ø 30 mm



Zur Befestigung am Fußprofil, in jeder Höhe können Kabel beliebig ein- und ausgeführt werden

passend für Gestellhöhe	Bestellnummern
780 mm	V 49.6.0703
1100 mm	V 49.6.1103
1300 mm	V 49.6.1303
1600 mm	V 49.6.1603

Abklappbare Ablageplatte

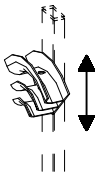


Größe (B x T x H)
400 x 360 x 19 mm,
als zusätzliche Abstellfläche für Geräte, Drucker etc.

zur seitlichen Befestigung am Fußprofil

Best.-Nr. V 49.6.101.x

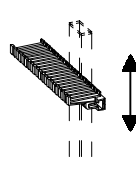
Schlauchhalter



mit 3 Ablagemöglichkeiten
zur seitlichen Befestigung am Fußprofil

Best.-Nr. V 49.6.102

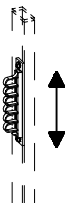
Laborschnurhalter



mit 21 Trageelementen, 300 mm lang
zur seitlichen Befestigung am Fußprofil

Best.-Nr. V 49.6.103

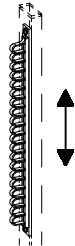
Werkzeughalter



mit 5 Aufnahmen, 150 mm lang
zur seitlichen Befestigung am Fußprofil

Best.-Nr. V 49.6.104

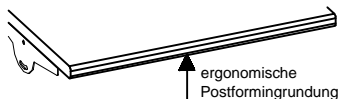
Werkzeughalter



mit 19 Aufnahmen, 440 mm lang
zur seitlichen Befestigung am Fußprofil

Best.-Nr. V 49.6.105

Option: Postformingrundung



ergonomische Postformingrundung

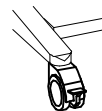
ersetzt eine serienmäßige Basiskante an Tischplatten und Regalböden (von Seite 150/ 151)
Best.-Nr. V 49.6.115

Option: Stopperkante



ersetzt einen serienmäßigen Begrenzungsbügel an Tischplatten und Regalböden (von Seite 151)
Best.-Nr. V 49.6.116

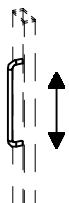
Mehrpreis für: leitfähige Lenkrollen



ersetzt die 4 serienmäßigen Lenkrollen Ø 75 mm bei Grundgestellen (von Seite 150 und 156)

Best.-Nr. V 49.6.117

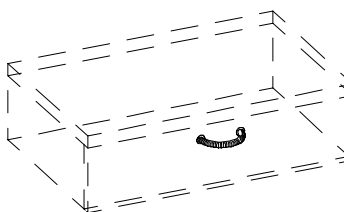
Formschöner Bügelgriff



zur seitlichen Befestigung am Fußprofil, als Schiebegriff

Best.-Nr. V 49.6.110

Mehrpreis für: elastischen Federstahlgriff



ersetzt den serienmäßigen Bügelgriff an Tastatúrauszügen und Schubladencontainern

Best.-Nr. V 49.6.120

Hochwertiger Segmentgriff

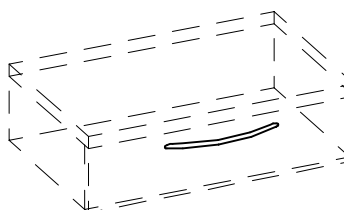


ideal geeignet für Office in Zusammenhang mit Dekoren Ahorn und Buche

zur seitlichen Befestigung am Fußprofil, als Schiebegriff

Best.-Nr. V 49.6.111

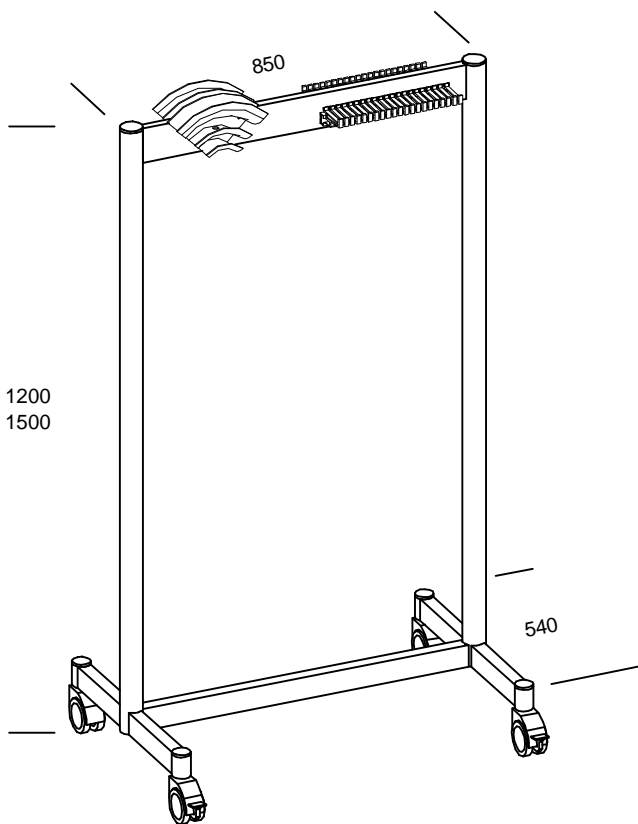
Mehrpreis für: hochwertigen Segmentgriff



ersetzt den serienmäßigen Bügelgriff an Tastatúrauszügen und Schubladencontainern

Best.-Nr. V 49.6.121

varantec® mobile - Meßleitungswagen



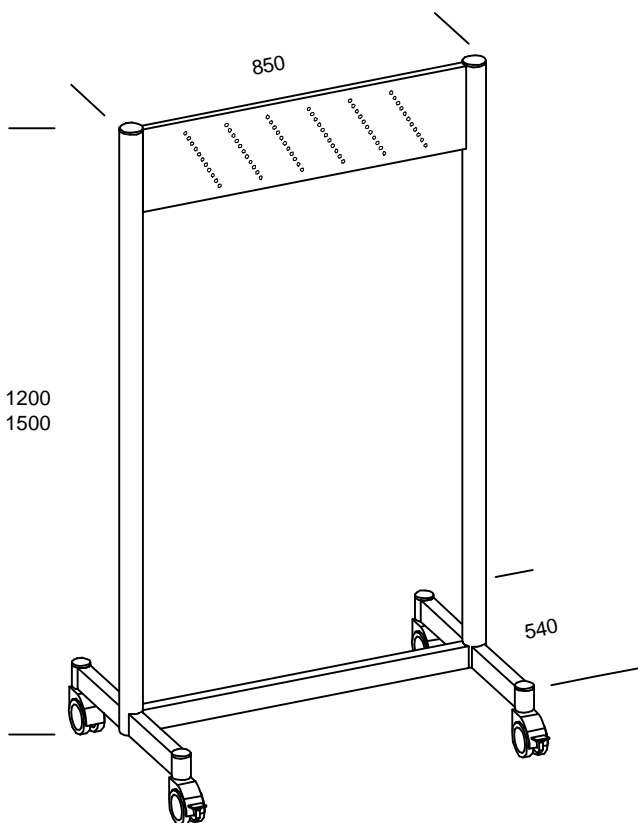
Meßleitungswagen

Stabil verschweißtes Grundgestell mit
4 Lenkrollen Ø 75 mm, 2 davon feststellbar,

Aufnahmeschiene front- und rückseitig bestückt mit:
- 2 Laborschnurhalter mit 21 Trageelementen, 300 mm lang
- 2 Schlauchhalter mit 3 Ablagemöglichkeiten

Gestellhöhe 1200 mm **Best.-Nr. V 50.1.12**

Gestellhöhe 1500 mm **Best.-Nr. V 50.1.15**



Meßleitungswagen

Stabil verschweißtes Grundgestell mit
4 Lenkrollen Ø 75 mm, 2 davon feststellbar,

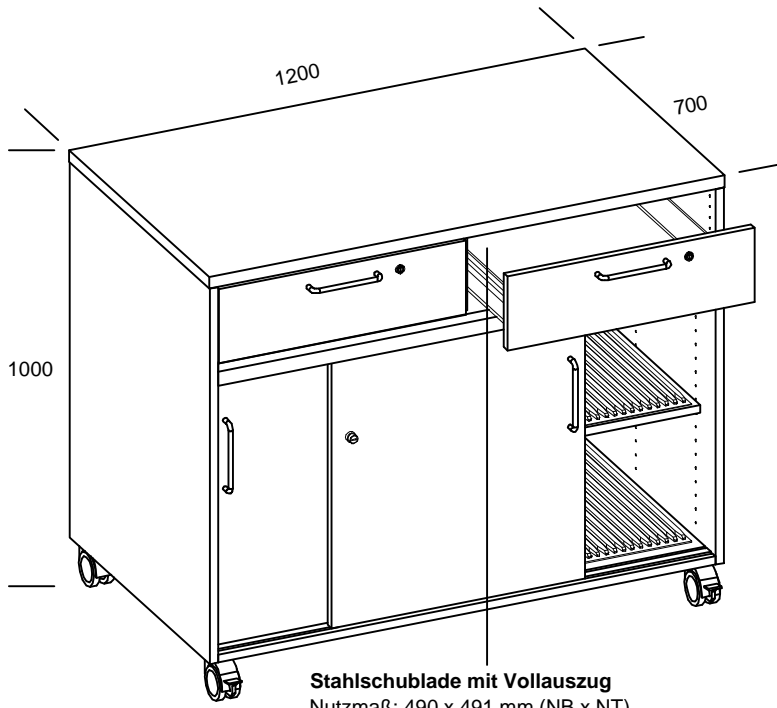
Platte mit Bohrungen Ø 7,9 mm,
zur Aufnahme von 66 Laborschnüren pro Seite

Gestellhöhe 1200 mm **Best.-Nr. V 50.2.12**

Gestellhöhe 1500 mm **Best.-Nr. V 50.2.15**

varantec® mobile - Demonstrations-Didactic-Wagen

"x" bitte ersetzen durch gewünschtes Dekor des Artikels. (Beispiel: V 50.3.101.1 für Dekor hellgrau)
 1 = hellgrau 3 = Ahorn 4 = Buche






Stahlschublade mit Vollauszug
 Nutzmaß: 490 x 491 mm (NB x NT)
 vollorganisierbar mit Trennstegen, Fachteilern etc.,
 Bestellnummern der Organisationselemente
 siehe Seite 136/ 137 in diesem Katalog

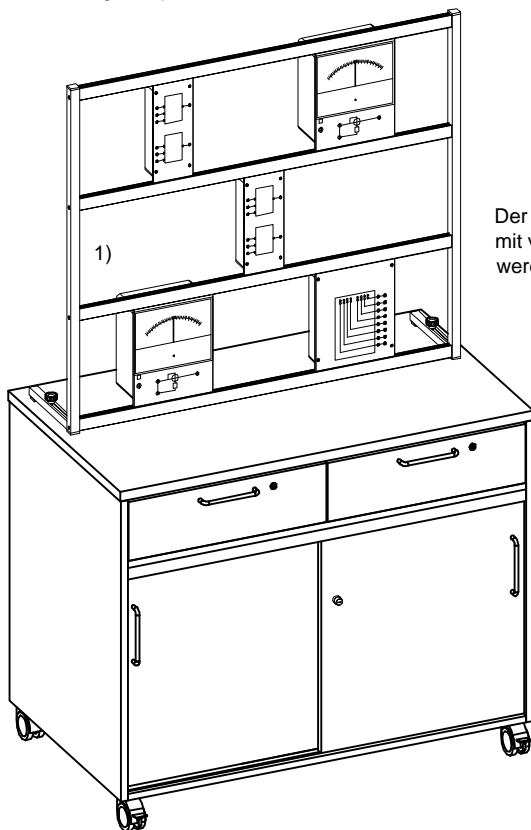
Demonstrations-Didactic-Wagen

Korpus mit 4 Lenkrollen Ø 75 mm, 2 davon feststellbar,
 oben 2 abschließbare Stahlschubladen,
 unten abschließbarer Schiebetürschrank:
 4 Fächer mit Nutenmatten belegt für platzsparende und
 sichere Aufbewahrung von DIN A4-Experimentierplatten,
 inklusive Bügelgriffe

Best.-Nr. V 50.3.101.x

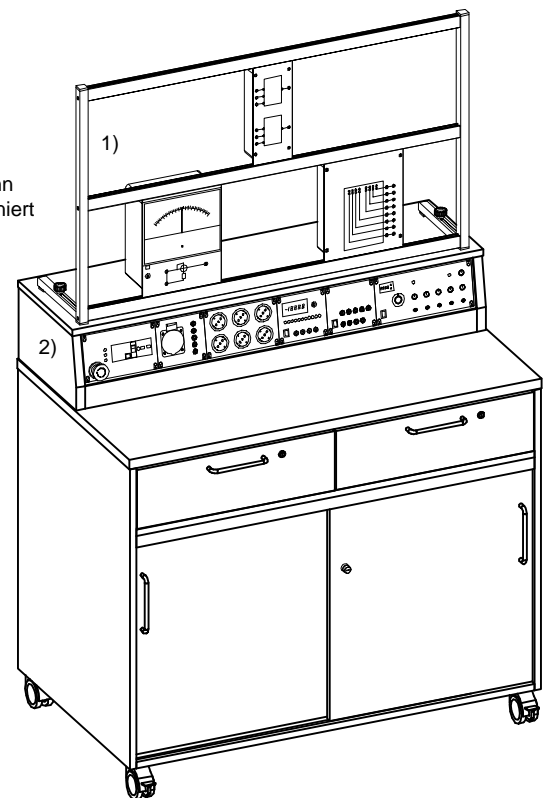
<p>Option: Deckplatte mit Postforming- rundung (kein Mehrpreis)</p>  <p>ersetzt die serienmäßige Basiskante</p> <p>Best.-Nr. V 50.3.102</p>	<p>Mehrpreis für: elastische Federstahlgriffe</p>  <p>ersetzt alle serienmäßige Bügelgriffe am Demowagen</p> <p>Best.-Nr. V 50.3.103</p>	<p>Mehrpreis für: hochwertige Segmentgriffe</p>  <p>ersetzt alle serienmäßige Bügelgriffe am Demowagen</p> <p>Best.-Nr. V 50.3.104</p>
---	---	---

Ausführungsbeispiele:



Der Demonstrations-Didactic-Wagen kann
 mit vielen varantec-Komponenten kombiniert
 werden (Tischplattenbreite 1200 mm).

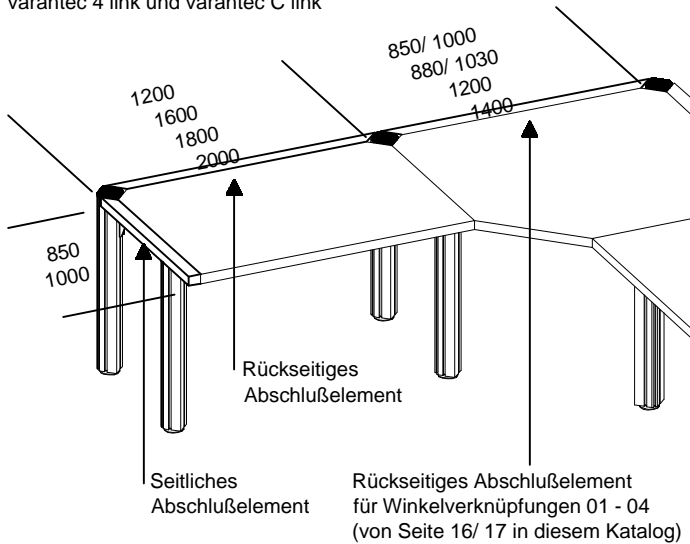
- 1) Experimentierrahmen
 von Seite 82
- 2) Tischaufbauten
 von Seite 58/ 59



Zubehör für Tische

"x" bitte ersetzen durch Kurznummer der jeweils gewünschten Arbeitsplatte, siehe Seite 14 in diesem Katalog.
(Beispiel: V4L 51.1.8.09 für ein seitliches Abschlußmodul passend zur Tech-Platte 70 mm)

Abschlußelemente (siehe varantec Hauptkatalog Seite 10)
für wandbündige Lösungen bei den Tischserien
varantec 4 link und varantec C link



Seitliches Abschlußelement (1 Stück)

Tischserie	Tischtiefe	Bestellnummern
varantec 4 link	850 mm	V4L 51.1.8.x
	1000 mm	V4L 51.1.1.x
varantec C link	850 mm	VCL 51.1.8.x
	1000 mm	VCL 51.1.1.x

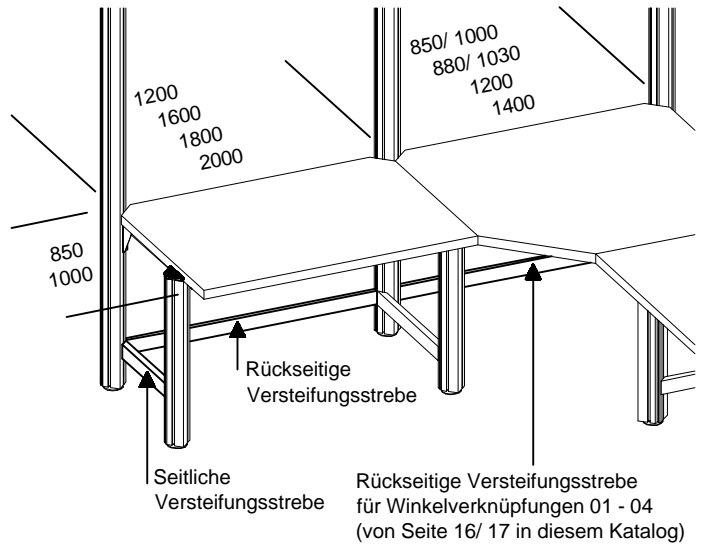
Rückseitiges Abschlußelement (1 Stück)

Tischserie	Tischbreite	Bestellnummern
varantec 4 link	1200 mm	V4L 51.2.12.x
	1600 mm	V4L 51.2.16.x
	1800 mm	V4L 51.2.18.x
	2000 mm	V4L 51.2.20.x

Rückseitiges Abschlußelement für Winkelverknüpfungen (1 Stück)

Tischserie	Verknüpfungsform	Tischbreite	Bestellnummern
varantec 4 link	01	850 mm	V4L 51.3.18.x
		1000 mm	V4L 51.3.11.x
	02	880 mm	V4L 51.3.28.x
		1030 mm	V4L 51.3.21.x
	03	1200 mm	V4L 51.3.31.x
	04	1400 mm	V4L 51.3.41.x

Versteifungsstreben
für besonders große Belastungen



Seitliche Versteifungsstrebe (1 Stück)

Tischserie	Tischtiefe	Bestellnummern
varantec 4 link	850 mm	V4L 51.4.8
	1000 mm	V4L 51.4.1
varantec 4 classic	850 mm	V4C 51.4.8
	1000 mm	V4C 51.4.1

Rückseitige Versteifungsstrebe (1 Stück)

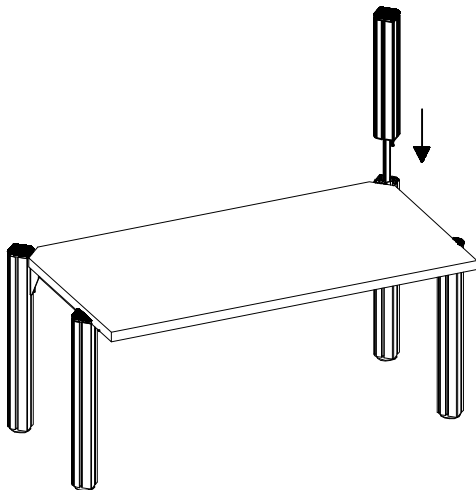
Tischserie	Tischbreite	Bestellnummern
varantec 4 link varantec C link	1200 mm	VL 51.5.12
	1600 mm	VL 51.5.16
	1800 mm	VL 51.5.18
	2000 mm	VL 51.5.20
varantec 4 classic varantec C classic	1200 mm	VC 51.5.12
	1600 mm	VC 51.5.16
	1800 mm	VC 51.5.18
	2000 mm	VC 51.5.20

Rückseitige Versteifungsstrebe für Winkelverknüpfungen (1 Stück)

Tischserie	Verknüpfungsform	Tischbreite	Bestellnummern
varantec 4 link	01	850 mm	V4L 51.6.18
		1000 mm	V4L 51.6.11
	02	880 mm	V4L 51.6.28
		1030 mm	V4L 51.6.21
	03	1200 mm	V4L 51.6.31
	04	1400 mm	V4L 51.6.41

Aufstocadapter (siehe varantec Hauptkatalog Seite 19)

- werden auf vorhandene varantec Systemfußprofile aufgesteckt
- ermöglicht eine nachträgliche Erweiterung des Systems
- varantec Systemfußprofile können endlos nach oben fortgeführt werden

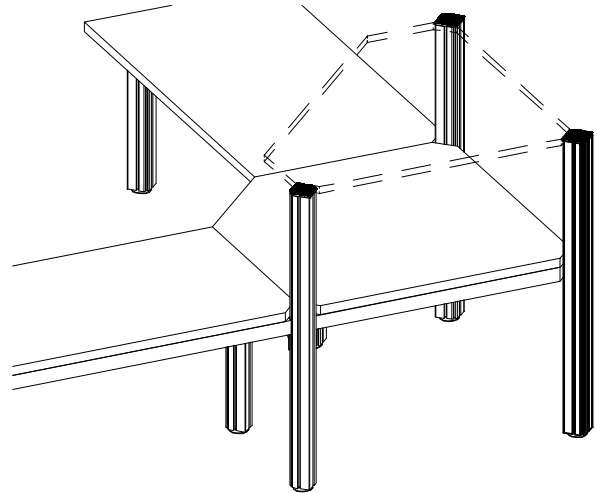


zur Aufstockung von	auf	Bestellnummern (1 Stück)
780 mm	1000 mm	V 51.7.0710
	1300 mm	V 51.7.0713
	1600 mm	V 51.7.0716
	1800 mm	V 51.7.0718
	2000 mm	V 51.7.0720
	2200 mm	V 51.7.0722
	Deckenhöhe*	V 51.7.0700
1300 mm	1600 mm	V 51.7.1316
	1800 mm	V 51.7.1318
	2000 mm	V 51.7.1320
	2200 mm	V 51.7.1322
	Deckenhöhe*	V 51.7.1300
1600 mm	1800 mm	V 51.7.1618
	2000 mm	V 51.7.1620
	2200 mm	V 51.7.1622
	Deckenhöhe*	V 51.7.1600
1800 mm	2000 mm	V 51.7.1820
	2200 mm	V 51.7.1822
	Deckenhöhe*	V 51.7.1800
2000 mm	2200 mm	V 51.7.2022
	Deckenhöhe*	V 51.7.2000
2200 mm	Deckenhöhe*	V 51.7.2200

* Bitte gewünschte Deckenhöhe angeben

Mehrpreis für ein erhöhtes Fußprofil

- varantec Systemfußprofile werden durch höhere Fußprofile ersetzt
- nicht zur nachträglichen Erweiterung
- varantec Systemfußprofile können endlos nach oben fortgeführt werden



Der Mehrpreis für ein erhöhtes Fußprofil ist folgendermaßen einsetzbar:

- bei Winkelverknüpfungen Form 01 - 04 der Tischserie varantec 4 link (von Seite 16/ 17) zur Anbindung von Ablageboards, Cockpits, etc.
- zur Erhöhung eines Fußprofils bis zur Decke

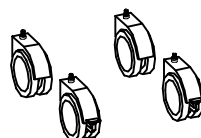
Gesamthöhe des hinteren Fußprofils	Bestellnummern (Mehrpreis pro Fuß)
1000 mm	V 51.8.0710
1300 mm	V 51.8.0713
1600 mm	V 51.8.0716
1800 mm	V 51.8.0718
2000 mm	V 51.8.0720
2200 mm	V 51.8.0722
Deckenhöhe*	V 51.8.0700

* Bitte gewünschte Deckenhöhe angeben

Lenkrollensatz

bestehend aus 4 Lenkrollen Ø 125 mm, 2 davon feststellbar, Bauhöhe 149 mm

für die mobile Ausführung eines varantec Tisches



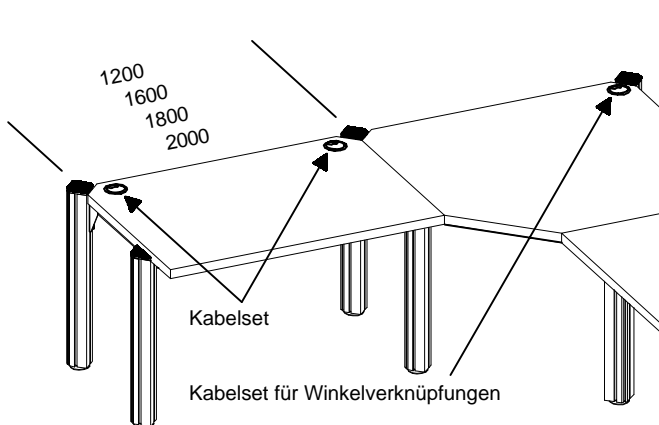
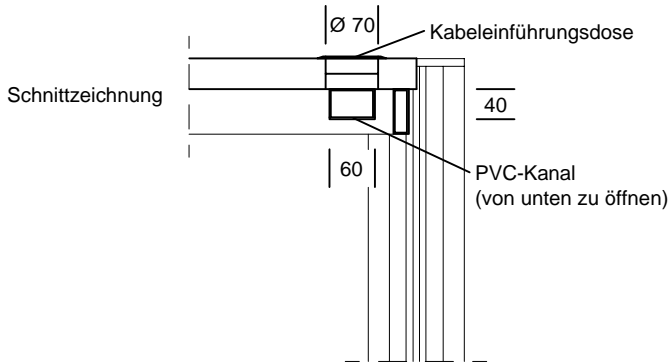
Ausführung	Bestellnummern
nicht leitfähig	V 51.9.101
leitfähig	V 51.9.102

Zubehör für Tische/ Elektrifizierung

Kabelset (siehe varantec Hauptkatalog Seite 29)

untergebauter PVC-Kanal und 2 Kabeleinführungsdosen Ø 70 mm in der Tischplatte eingelassen (bei Winkelverknüpfungen mit 1 Dose)

für Tische ohne Kabelklappe (Tischtyp-Ausführung 1)



Kabelset

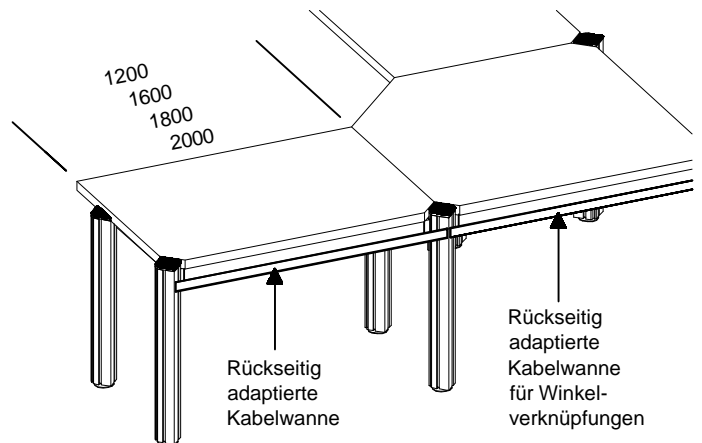
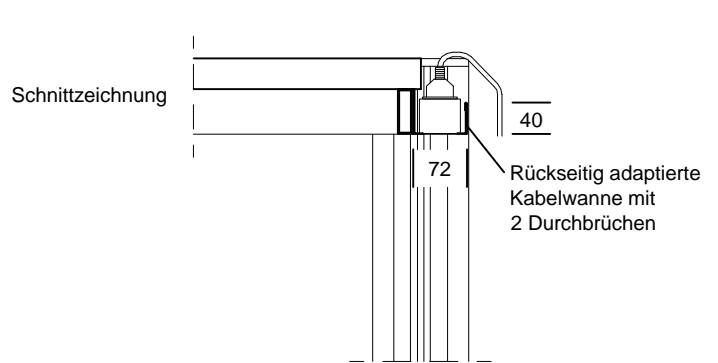
Tischserie	Tischbreite	Bestellnummern
varantec 4 link varantec C link	1200 mm	VL 52.1.12
	1600 mm	VL 52.1.16
	1800 mm	VL 52.1.18
	2000 mm	VL 52.1.20
varantec 4 classic varantec C classic	1200 mm	VC 52.1.12
	1600 mm	VC 52.1.16
	1800 mm	VC 52.1.18
	2000 mm	VC 52.1.20

Kabelset für Winkelverknüpfungen

Bestellnummer
V 52.2.101

Rückseitig adaptierte Kabelwanne (siehe varantec Hauptkatalog S. 29)

Kabelwanne aus Stahlblech mit 2 Durchbrüchen zur Durchführung von Netzleitungen inkl. Stecker



Rückseitig adaptierte Kabelwanne

Tischserie	Tischbreite	Bestellnummern
varantec 4 link	1200 mm	V4L 52.3.12
	1600 mm	V4L 52.3.16
	1800 mm	V4L 52.3.18
	2000 mm	V4L 52.3.20
varantec 4 classic varantec C link varantec C classic	1200 mm	V 52.3.12
	1600 mm	V 52.3.16
	1800 mm	V 52.3.18
	2000 mm	V 52.3.20

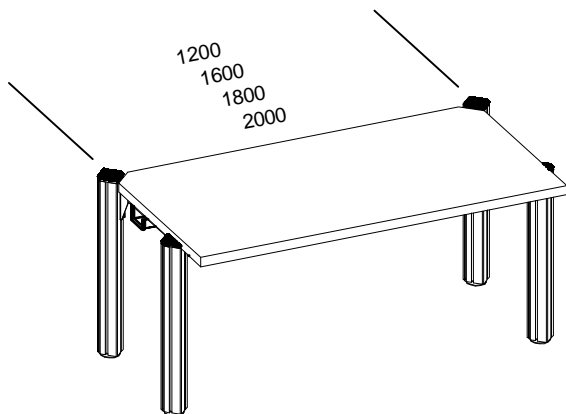
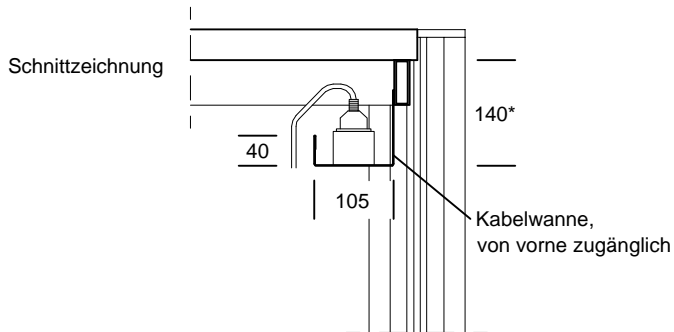
Rückseitig adaptierte Kabelwanne für Winkelverknüpfungen

Bestellnummer
V 52.4.101

Kabelwanne, von vorne zugänglich

Kabelwanne aus Stahlblech,
zur Aufnahme von großen Kabelmengen und Steckdosenleisten,
von vorne zugänglich, seitlich geöffnet zur optimalen Durchverdrahtung

für Tische ohne Kabelklappe (Tischtyp-Ausführung 1)



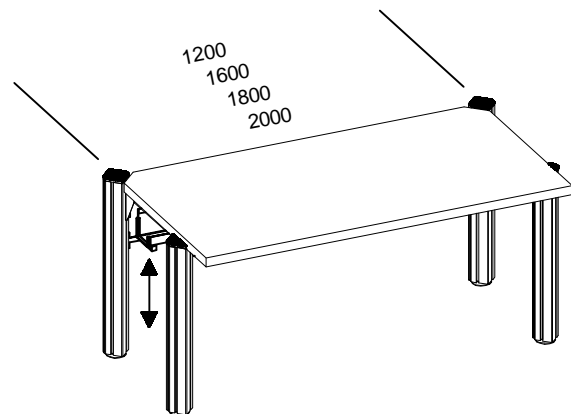
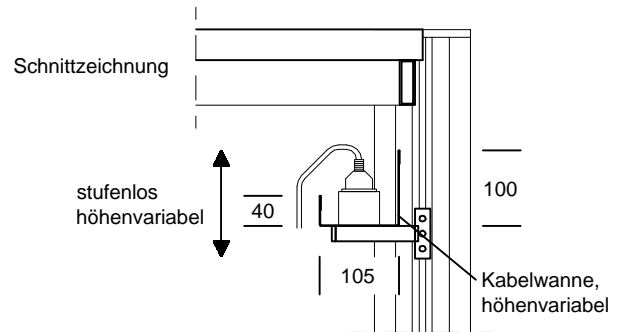
Kabelwanne, von vorne zugänglich

Tischserie	Tischbreite	Bestellnummern
varantec 4 link varantec C link	1200 mm	VL 52.5.12
	1600 mm	VL 52.5.16
	1800 mm	VL 52.5.18
	2000 mm	VL 52.5.20
varantec 4 classic varantec C classic	1200 mm	VC 52.5.12
	1600 mm	VC 52.5.16
	1800 mm	VC 52.5.18
	2000 mm	VC 52.5.20

*140 mm Höhe bei Arbeitsplattenstärke 30 mm und 40 mm
130 mm Höhe bei Arbeitsplattenstärke 70 mm

Kabelwanne, höhenvariabel (siehe varantec Hauptkatalog Seite 135)

Kabelwanne aus Stahlblech,
zur Aufnahme von großen Kabelmengen und Steckdosenleisten,
zur Anbindung an zwei Systemfußprofile, stufenlos höhenstellbar



Kabelwanne, höhenvariabel

Tischserie	Tischbreite	Bestellnummern
varantec 4 link varantec C link	1200 mm	VL 52.6.12
	1600 mm	VL 52.6.16
	1800 mm	VL 52.6.18
	2000 mm	VL 52.6.20
varantec 4 classic varantec C classic	1200 mm	VC 52.6.12
	1600 mm	VC 52.6.16
	1800 mm	VC 52.6.18
	2000 mm	VC 52.6.20

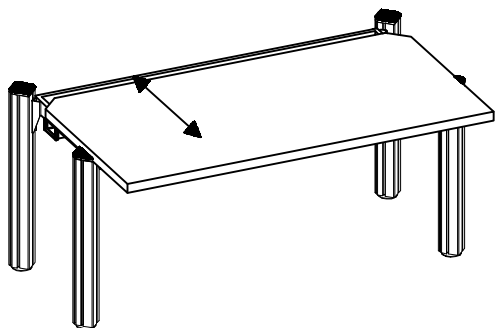
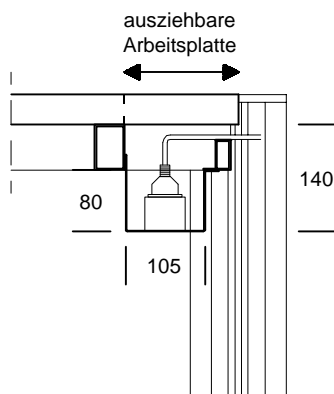
Zubehör für Tische/ Elektrifizierung

Mehrpreis für eine ausziehbare Arbeitsplatte inklusive tiefer Kabelwanne (siehe varantec Hauptkatalog Seite 29)

Über einen Druckknopf wird die Arbeitsplatte entriegelt und kann leichtgängig nach vorne geführt werden. Inklusive tiefer Kabelwanne aus Stahlblech zur Aufnahme von großen Kabelmengen und Steckdosenleisten, seitlich geöffnet zur optimalen Durchverdrahtung

für Tische ohne Kabelklappe (Tischtyp-Ausführung 1)

Schnittzeichnung



Mehrpreis für eine ausziehbare Arbeitsplatte

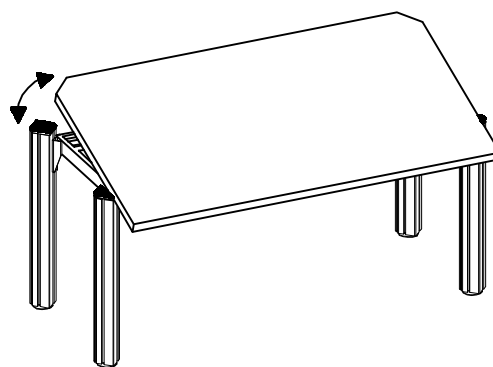
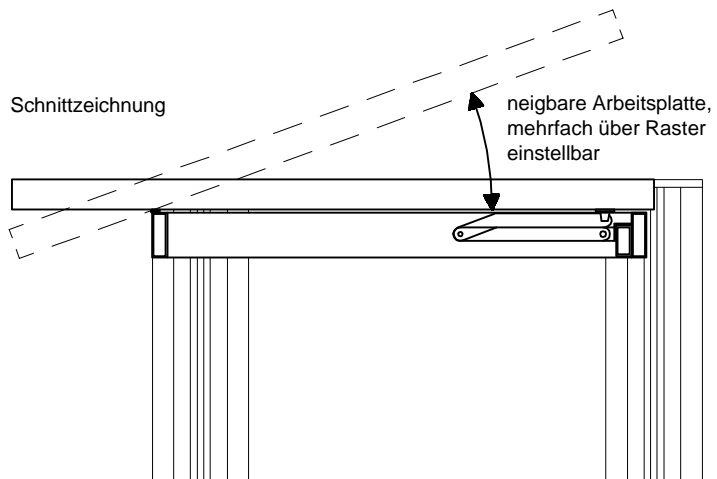
Bestellnummer
V 53.1.101

Mehrpreis für eine neigbare Arbeitsplatte

Die Arbeitsplatte kann mehrfach über Raster eingestellt werden. Die Rahmenkonstruktion verändert sich bei dieser Tischausführung: im vorderen Bereich ist die Stahlzarge bündig mit der Vorderkante der zwei Aluminiumsystemfußprofile, im hinteren Bereich gibt es eine zusätzliche Zarge, an der die beiden Rasthochsteller montiert sind.

für Tische ohne Kabelklappe (Tischtyp-Ausführung 1)

Schnittzeichnung



Mehrpreis für eine neigbare Arbeitsplatte

Bestellnummer
V 53.1.102

Kabeleinführungsdose

aus Kunststoff, Farbe lichtgrau, mit gefedertem, drehbarem Segment im Deckel, um Kabel mit Stecker einzuziehen, kann der Deckel herausgenommen und anschließend wieder auf den Außenring geclipst werden.

Ø 50 mm



Ø 70 mm



Ø (Nutzmaß)	Kabelausschnitt	Bestellnummer
50 mm	15 x 30 mm	V 53.2.101
70 mm	20 x 45 mm	V 53.2.102

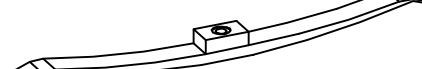
Kabelspanne

aus Kunststoff, Farbe grau, zur schnellen und übersichtlichen Verlegung von Leitungen, einfach unter Arbeitsplatte/ Ablageboard etc. montierbar, stabile Bügel mit Griffrippe, wahlweise 1-lippig oder 2-lippig

1-lippig



2-lippig



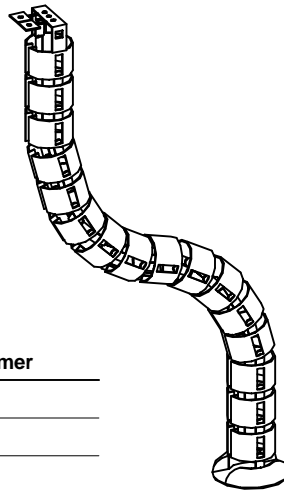
Ausführung	Anzahl	Bestellnummer
1-lippig	10 Stück	V 53.2.105
2-lippig	10 Stück	V 53.2.106

Elektrifizierung/ Sonstiges

Flexible Energiekette

siehe varantec Hauptkatalog Seite 135

aus Kunststoff, Farbe wahlweise schwarz oder weißaluminium,
zur Führung von Leitungen samt Stecker vertikal vom Boden
zur Tischfläche,
Kabelführung Ø 60 mm bestehend aus mehreren einzelnen
Gliedern inklusive Tischplattenadapter und Sockel



für maximale Höhe	Farbe	Bestellnummer
815 mm	schwarz	V 53.2.111
	weißaluminium	V 53.2.112
1280 mm	weißaluminium	V 53.2.113

Ausbauteile zur Elektrifizierung

Ausbauteile	Ausführung	Bestellnummern
Netzanschluß	1-phasig inklusive 5-fach Verteilung	V 53.3.101
	3-phasig inklusive 5-fach Verteilung	V 53.3.102
Zusätzlicher Verteilerblock	1-phasig 5-fach	V 53.3.103
	3-phasig 5-fach	V 53.3.104
Netzanschlußkabel	1-phasig mit Schukostecker	V 53.3.105
	3-phasig mit CEE-Stecker	V 53.3.106
Verbindungskabel	1-phasig zum nächsten Tisch	V 53.3.107
	3-phasig zum nächsten Tisch	V 53.3.108
Netzübergabestecker	1-phasig zum Anschluß an 5-fach Verteilung	V 53.3.109
	3-phasig zum Anschluß an 5-fach Verteilung	V 53.3.110
Netzübergabebuchse	1-phasig	V 53.3.111
	3-phasig	V 53.3.112
Gleitschienen, 1 Paar	für Cockpits, Aufbauten und 19 Zoll-Racks 360 mm tief	V 53.3.113
	für Cockpits und Aufbauten 500 mm tief	V 53.3.114
	für PC-Standcontainer 649 mm tief	V 53.3.115
	für PC-Standcontainer 779 mm tief	V 53.3.116
Befestigungsset	für 19 Zoll-Einschübe, bestehend aus je 4 Schrauben, Federmuttern und Unterlegsscheiben	V 53.3.117

Sonstige Artikel

siehe ABZ-Katalog Seite

Weich-PVC-Arbeitsmatten für Tischoberflächen	78
Labor-Zubehör (BNC-Kabel, Laborkabel, etc.)	79
EGB-Arbeitsplatzausrüstung	80/ 81
Besucherstuhlprogramm Leanos	83
Laborstuhlprogramm Leanos	84
Stoffbezüge für Modelle Leanos	85
Arbeitsstuhlprogramm Sintec für die Fertigung	86
Drehstuhl, Drehhocker, Stehhilfen	87

Nutensteine für das varantec® Aluminium-Systemfußprofil

siehe varantec Hauptkatalog Seite 18/ 19

Das varantec® Aluminium-Systemfußprofil

Verstärkte Wandung

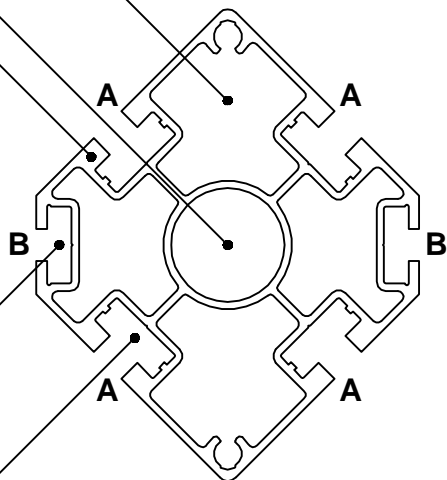
zur Aufnahme von großen Kräften

Zentralrohr

Tragende Struktur für Arbeitsflächen, Aufbauten und Cockpits.
Koppelstelle für Monitore, Organisationshilfen und Beleuchtungen.

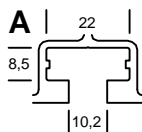
Kabelkammern

Vier großzügige Kabelkammern zur Aufnahme von Druckluftleitungen, Nachrichten- und Datenleitungen, Netzleitungen und weiteren Kommunikationsleitungen



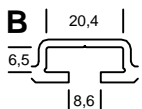
Große Profilnut A

zur stabilen Anbindung von Arbeitsflächen, Ablageboards, Cockpits und allen Systemkomponenten in beliebiger Höhe



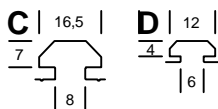
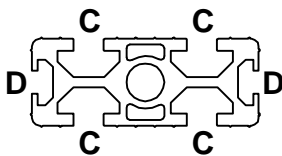
Profilnut B

zur flexiblen Adaptierung aller gängigen Ausbauteile wie Systemkanal, Monitorschwenkarm u.v.m.

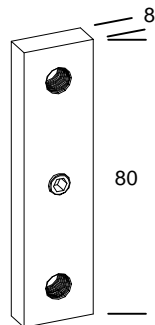


Das Aluminiumprofil 60 x 23 mm

- einsetzbar als horizontale Aluminiumaufnahmeleiste siehe Seite 107 in diesem Katalog
- einsetzbar als Systemfußprofil siehe Seite 22 im ABZ-Katalog (Das konsequent wirtschaftliche Arbeitsplatzsystem von A bis Z)



Nutenstein 1

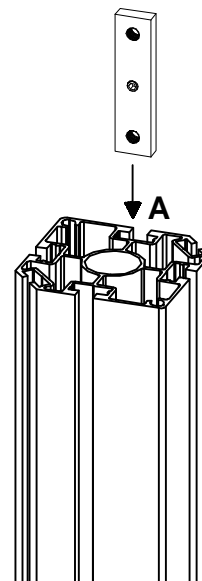


für Profilnut A

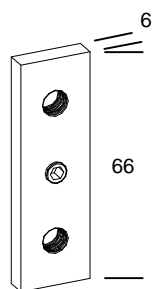
Gewinde M8

Best.-Nr.
V 54.1.101

zur Aufnahme schwerer Systemkomponenten wie z.B. Stahlrahmen für Tischplatte, Cockpits u.v.m.



Nutenstein 2

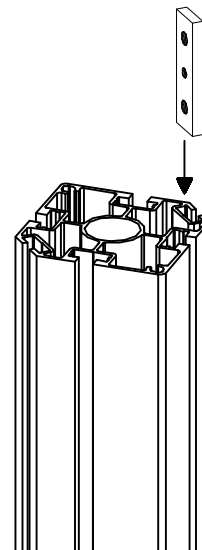


für Profilnut B

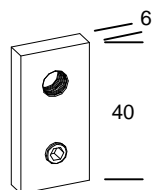
Gewinde M8

Best.-Nr.
V 54.2.101

zur Aufnahme schwerer Systemkomponenten wie z.B. Cockpits u.v.m.



Nutenstein 3

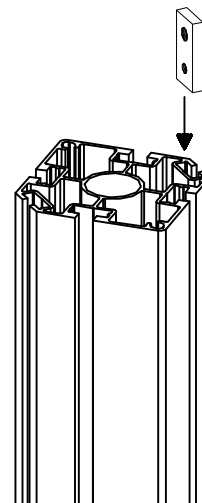


für Profilnut B

Gewinde M8

Best.-Nr.
V 54.3.101

zur Aufnahme aller Systemkomponenten wie z.B. Ablageboards, Systemkanäle u.v.m.



Nutenstein 4

einschwenkbar, mit angehefteter Feder, zum nachträglichen Einsetzen in die Nut



für Profilnut A

Gewinde M6

Gewinde M8

Best.-Nr.
V 54.4.101

Best.-Nr.
V 54.4.102

für Profilnut B oder C

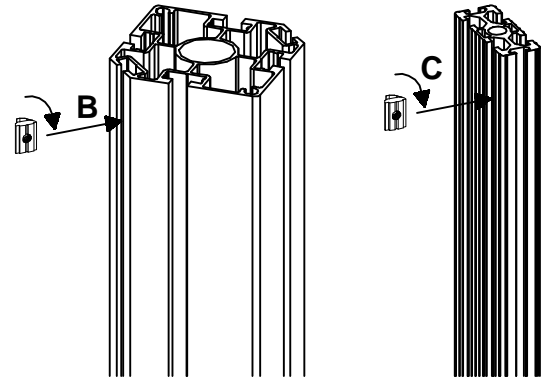
Gewinde M6

Gewinde M8

Best.-Nr.
V 54.4.103

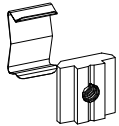
Best.-Nr.
V 54.4.104

zur Aufnahme aller
Systemkomponenten
zum nachträglichen
Einsetzen in die Nut



Nutenstein 5

inklusive Feder (dient als Montage- und Positionierhilfe, Nutenstein auch ohne Feder einsetzbar)



für Profilnut A

Gewinde M6

Gewinde M8

Best.-Nr.
V 54.5.101

Best.-Nr.
V 54.5.102

für Profilnut B oder C

Gewinde M6

Gewinde M8

Best.-Nr.
V 54.5.103

Best.-Nr.
V 54.5.104

für Profilnut D (ohne Feder)

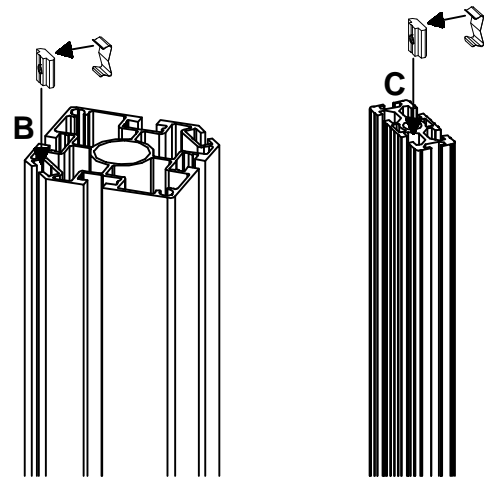
Gewinde M4

Gewinde M5

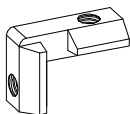
Best.-Nr.
V 54.5.105

Best.-Nr.
V 54.5.106

zur Aufnahme aller
Systemkomponenten
wie z.B. Universaladapter,
Montagezubehör u.v.m.



Winkelnutenstein 6



für Profilnut B oder C

Gewinde M6

Best.-Nr.
V 54.6.101

für Profilnut B/ D oder C/ D

Gewinde M5

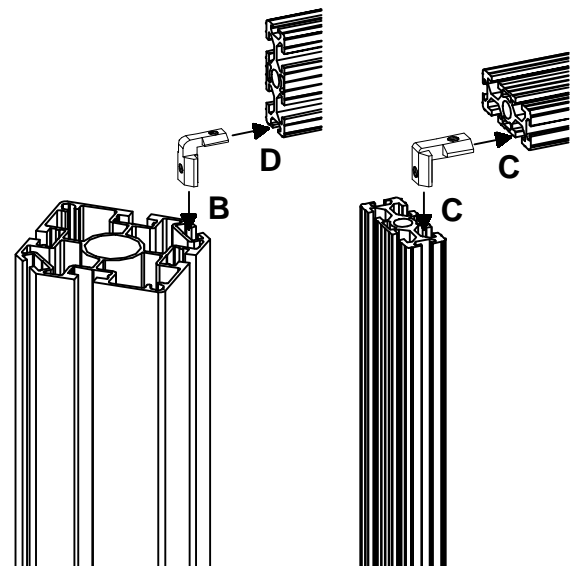
Best.-Nr.
V 54.6.102

für Profilnut D

Gewinde M5

Best.-Nr.
V 54.6.103

zur Aufnahme aller
Systemkomponenten
wie z.B. horizontale
Aluminiumaufnahme-
schienen u.v.m.



Index A - E

A					
A3-Ablageelement	114	Arbeitsplatten Freiform	108-111	Büroschränke	116-137
A3-Infotafel	94	Arbeitsplatzleuchte	87, 88	Bürotische, höhenvariabel u. ergonomisch	111
A4-Ablageelement	114	Arbeitsplatzsystem varantec 4	4-19	Bürstenabdeckung seitlich für var. MAX	102
A4-Aufbauten	59, 61	Arbeitsplatzsystem varantec C	4-19	Buskoppelfeld	49
A4-Cockpits	71, 72, 78-80	Arbeitstische	4-19	C	
A4-Experimentierrahmen	82, 83, 146, 154	Aufbauten 19 Zoll / 3 HE - 9 HE gerade	58-61	Caddy-Mobil aus Modellserie compact	156
A4-Infotafel	94	Aufbauten 19 Zoll / 3 HE - 9 HE geneigt	58-62	C-Fuß-Tisch-System varantec C	4-19
Abfalleimer mit Trennsystem	95	Aufbauten 19 Zoll / 3 HE schwenkbar	85	classic-Tisch, allseitig eingerückte Füße	4-19
Abklappbare Ablageplatte	149, 157	Aufbauten 19 Zoll / 3 HE, 6 HE versenkbar	84	CMOS-Verarbeitung (EGB-Tische)	14, 15
Ablage für Drucker	114	Aufbauten acto	58	cockpit inline/ circular Proz.leitplätze	104, 105
Ablageboard aus Holz, gerade, schräggestellt, neigbar	50-53	Aufbauten acto schwenkbar	85	Cockpitmobile Modellserie alto	142, 145
Ablageboard aus Stahlblech, neigbar und tiefenvariabel	51	Aufbauten DIN A4	59, 61	Cockpitmobile Modellserie compact	150, 153
Ablageboard für Eckverknüpfungen	52, 53	Aufbauten Kombi 19 Zoll	58-61	Cockpits 19Zoll / 3 HE - 9 HE	
Ablageboard für Modultische	50, 51	Aufnahme für Greifschalen,		gerade, geneigt	65-69, 75-77
Ablageboard gerade	50-53	Greifbehälter, Greifzungen	90, 146, 154	Cockpits 19Zoll / 3 HE neigbar	72
Ablageboard mit Postformkante	54, 55	Aufnahme f. Sichtl.kästen	91,146,147,154,155	Cockpits acto	64, 147, 155
Ablageboard mit Stahlrahmen	50-53	Aufnahme für Steckdosenleisten	96, 147, 155	Cockpits DIN A4	71, 72, 78-80
Ablageboard mit Systemkanal	50-53	Aufnahmeschiene für		Cockpits für Modultische	64-72
Ablageboard mit technischem Aluminiumfunktionsprofil	54	Flachbildschirmhalter, horizontal	104, 105,107	Cockpits für Winkelverknüpfungen	74-81
Ablageboard neigbar	51	Aufsatzschränke	123-129, 135	Cockpits Kombi 19 Zoll	69, 70
Ablageboard schräggestellt	51	Aufstockadapter, unsichtbar	161	Compact-Freiformtisch	111
Ablageboden für 19 Zoll-Schränke	141	Ausbauteile zur Elektrifizierung	165	Container für Doppelnutzung	63
Ablageboden für Hochschränke und Aufsatzschränke	128, 129	Ausbildung Systemkompon.	62, 63, 82-85, 159	Containerprogramm	20-35, 63
Ablageelement DIN A4, DIN A3, Stiftabl.	114	Ausgleichsblende für link-Tische	160	CPU-Auflage, ausziehbar	103
Ablage, offen	59, 61, 71, 78	Außenmanschette Höheneinstellsystem	56, 57	D	
Ablageplatte abklappbar	149, 157	Ausstattungslinie link und classic	4-19	Datamobile Modellserie alto	142-144
Ablageplatte für Lochblechwand	89	Ausziehbare Arbeitsplatte mit Kabelkanal	164	Datamobile Modellserie compact	150-152
Ablagetisch für 19 Zoll-Schränke	141	Ausziehbare CPU-Auflage für Serveraufn.	103	Datensteckdose	49
Ablagewanne aus Stahlblech	95	Auszug als Schreib-/ Ablageplatte	29, 122	Deckplatte aus Stahlblech mit integriertem Lüfterblech	139
Abrollhalter für Lochblechwand	89	Auszugsboden	133, 141, 143, 151	Deckplatte mit Postform.rundung	29, 122, 139
Abschlußelement für link-Tische	160	B		Dekaden	49
Abschlußmodul seitlich für varantec MAX	102	Balancer	86	Dekor Ahorn, Officeplatte	14, 15, 108-113
Abschlußsegment Konferenztisch	112	Basisausführung space	20, 28	Dekor Buche, Officeplatte	14, 15, 108-113
Achteckaufbauten 3 HE	62	Basismodul varantec MAX	102	Dekore	14, 15, 20
acto Einsatzplattenprogramm	42-49	Basisplatte	14, 15	Demonstrations-Didactic-Wagen	159
Ahorn-Officeplatte	14, 15, 108-113	Basisschränke	116-119	Designausführung style	20, 28, 29
Akkuschrauberhalter	40, 54	Basisschwenkarm	92	Didactic-Experimentierwagen	159
Aktenschränke	123-135	Basissystemkomponenten	20-33, 38-55	Didactic- Systemkomponenten	82-83,124-129,134, 159
Aktives Lichtraster	41	Befestigungssset für Lochblechwand	83	Dimmfunktion erfi sensolight	41
Allseitig eingerückte Füße	4-19	Befestigungssset für 19 Zoll-Schränke	139	DIN A3-Ablageelement	114
Aluminiumarbeitsplatzleuchte	87	Befestigungssset für 19 Zoll-Einschübe	140	DIN A3-Infotafel	94
Aluminiumaufnahmeschiene	104,105, 107,166	Begrenzungsbügel	143, 146, 151, 154	DIN A4-Ablageelement	114
Aluminiumenergiekanal, vertikal	97	Beistellcontainer	21, 26, 27	DIN A4-Aufbauten	59, 61
Aluminiumfunktionsprofil	54, 55, 146, 154	Beistelltische	113, 142, 143, 148, 150, 151	DIN A4-Cockpits	71, 72, 78, 80
Aluminiumfußprofil	166	Beleuchtungssysteme		DIN A4-Experimentierrahmen	82, 83, 146, 154
Aluminiumprofil an Systemkanäle	40	für Büroarbeitsplätze	38, 39, 41, 88	DIN A4-Infotafel	94
Aluminiumschranksystem var. select	123-137	Beleuchtungssysteme		Direktbeschichtete Arbeitsplatten	14, 15
Aluminiumschwenkleuchte	87	für Labor und Entwicklung	38, 39, 41, 88	Doppelnutzung Container	63
Aluminiumsystemfußprofil varantec	161, 166	Beleuchtungssysteme		Doppelschwenkarm	92
Aluminiumtransfersystem varantec fix	100, 101	für Montagearbeitsplätze	87, 88	Dosenhalter für Lochblechwand	89
Aluminiumzugpendelleuchte	87	Belüftungsplatte 19 Zoll	141	Drehstrommodul	44
Anbauelement Stellwandsystem var. vent	115	Berührungsloses Schalten erfi sensolight	41	Drehteller für Parallel-Schraubstock	99
Anbaumodul Transfersystem varantec fix	100	Besprechungstische	19, 112, 113	Druckerablage	114
Anbauschrank varantec pro u. select	123-125	Bistrotische	113	Druckluftaufbereitung	89
Anschluß Druckluftwerkzeuge	86	Blendfreie Beleuchtung	41	Druckluftausgang	48
Antistatische Arbeitsplätze	14, 15	Bodenplatte für 19 Zoll-Schränke	138	Druckluftkupplung am Montageausleger	86
Anwesenheitskontrolle erfi sensolight	41	Bodenplatte für varantec mobile	142, 148, 150	Druckluftversorgungsleiste	86
Anwesenheitssensor erfi sensolight	41	Bodenständige 19Zoll-Standcontainer	24	Druckluftversorgungssysteme	86, 89
Arbeitsplatte ausziehbar mit Kabelkanal	164	Bodenständige PC-Standcontainer	25	Druckluft-Wendelschlauch	86
Arbeitsplatte mit 180° Kabelklappe	5, 10, 11	Bodenständige Schubladen-Standcont.	24, 25	Druckluftwerkzeug, Anschluß	86
Arbeitsplatte mit 90° Kabelk. u. Bürste	5,12,13	Bootstisch	112	Durchgangsprüfer	49
Arbeitsplatte mit integr. Versorg.terminal	5, 8, 9	Buche-Massivholzplatte	14, 15	E	
Arbeitsplatte neigbar	164	Buche-Multiplexplatte	14, 15, 37	Eckablageboards	52, 53
Arbeitsplatte ohne Kabelklappe	5, 6, 7	Buche-Officeplatte	14, 15, 108-113	Eckaufbauten	60, 61
Arbeitsplatten	5, 14, 15, 37	Buche-Riegelplatte	14, 15	Eckcockpits	74-81
		Buchstütze	114	Eckcockpits 3 HE - 6 HE, gerade/ gen.	75-77
		Bügelgriff	20-28,116-122,131,135,149,157,159	Eckcockpits DIN A4	78-80
		Bündige Systemkompon.	4-19, 50-53, 64-80	Eckcockpits hinten mit abgeschr. Ecke	74-80
		Büro-Arbeitsplatzleuchte	88		
		Büroeinrichtung	108-137, 156		

Index E - K

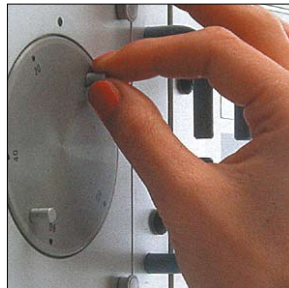
Eckcockpits hinten mit spitzer Ecker	81	Flügeltürschränke	116-119, 123-135	Hängecontainer mit Doppelnutzung	63
Ecksystemkanäle	39	Folientaschenhalter	94	Hängecontainer, tiefenvariabel	63
Eckverknüpfungen	16-19	Formenvielfalt der Arbeitsplatten	108-111	Hängeregistratur für Stahlschubl. 32, 136, 137	
EDV-Arbeitsplatzleuchte	88	Formularablagensatz für Stahlschubladen	32	Hängeregistratur-Rahmen f. Schränke	131, 132
EGB-Arbeitstische (leitfähig)	4-19	Freiformtisch 135°	110	Hauptschließanlage	35
Ein-Aus-Sensor im Systemkanal	41	Freiformtisch compact	111	H-Fußgestell	100
Einfachregelnetzgeräte, fernsteuerbar	47	Freiformtisch L	109	highlight, innovatives Lichtsystem	41
Einfachschenkelarm	92	Freiformtisch wave	108	highlink-Software	47, 48
Eingelassener Flachbildschirm mit Glaspl.	106	Frontplatte 19 Zoll	141	Hoch- und Aufsatzschränke	123-137
Eingelassenes Transportsystem	101	Frontseitiges Alum.funktionsprofil	54, 146, 154	Höheneinstellbare Arbeitstische	56
Eingerückte Füße, allseitig	4-19	Führungseinheit für Experimentierahmen	83	Höhenvariable Arbeitstische	56, 57
Einsatzplattenprogramm acto	42-49	Fünfeckaufbauten 3 HE	62	Höhenvariable Kabelwannen	163
Einsteckhängerahmen	32, 136, 137	Funksender, Transponder	35	Höhenverstellbare Arbeitsplätze	57
Einzelarbeitsplatzleuchte	88	Funktechnologie, elektr. Schließsystem	35	Höhenverstellgerät für Schraubstock	99
Einzel Schloss gleichschließend	34	Funktionsfläche für Monitore/ Flachbildsch.	106	Höhenverstellung elektromotorisch	57
Einzel Schloss verschieden schließend	34	Funktionsgeneratoren, fernsteuerbar	48	Höhenverstellung mittels Handkurbel	57
Einzel Schränke	124-137	Funktionskomponenten	40, 54	Horizontale Alumiumaufnahme	
Einzel tische	4-15	Fußprofil für Stellwand	115	für Flachbildschirme	104, 105, 107, 166
Elastischer Feder-		Fußprofil varantec	161, 166	Horizontale Aufnahme für	
stahlgriff	20, 28, 29, 122, 135, 159	Fußstützen, ergonomisch	95	Steckdosenleisten	96, 147, 155
Elektrifizierung-Ausbauteile	165	G		Horizontales Aluminiumaufnahmeprofil für	
Elektrische Energieversorgung	96, 97, 147, 155	Garderobenausstattung	123, 130	Greifschalen, -behälter, -zungen	90, 146, 154
Elektromotorische Höhenverstellung	57	Gelenk-Schraubstöcke	98	Horizontales Kabelkanalsystem	
Elektromotorische Versenkische	84	Geneigte 19Zoll-Geräteaufbauten	58-61	varantec MAX	102, 103
Elektronisches Schließsystem	35	Geneigte 19Zoll-Gerätecockpits	65-69, 75-77	Hub, Verstellbereich bei	
Elektronisches Vorschaltgerät	41, 87	Generalschließanlage	34, 35	höhenverstellbaren Arbeitstischen	57
Elektrotechnik-Systemkomponent.	58-61, 64-81			Hubgeschwindigkeit	57
Endstopper	100	Geräteaufbauten 19Zoll / 3HE - 9 HE,		I	
Energie- und Hilfsgeräte	49	gerade, geneigt	58-62	Infotafel DIN A4 und DIN A3	94
Energieaufbau mit Kabelkl. für LAN-Tische	103	Gerätecockpits 19Zoll / 3HE - 9HE,		Infrarot-Technologie, elektr. Schließsystem	35
Energieaufbauten acto	58	gerade, geneigt	64-72, 74-81	Innensegment Konferenztisch	112
Energiecockpits acto	64, 147, 155	Gerätecockpits 19Zoll / 3HE, neigbar	72	Inselarbeitsplätze für Ausbild.einrichtungen	62
Energieeinsatzplattenprogramm acto	42-49	Gerätemobile 19Zoll Serie alto	142, 145	Inselarbeitsplätze für Büro und Callcenter	111
Energieeinsparung erfi sensolight	41	Gerätemobile 19Zoll Serie compact	150, 153	Integration von Monitoren und	
Energieführungskette für LAN-Tische	103	Geräteplattform	40	Flachbildschirmen	106, 107
Energiekanal Aluminium, vertikal	97	Geräteracks 19Zoll	63	Integration von Servern	103
Energiekette	165	Gerätesoftware highlink	47, 48	K	
Energieversorgung	96, 97, 147, 155	Gerätetreiber LabVIEW	47, 48	Kabelbinder	140
Erdfreie Klein-Drehspannung	44	Gerätewagen	142, 145, 150, 153	Kabeleinführungsdose	164
Erdfreie Klein-Wechselspannung	44	Geriffelte Bodenplatte für 19 Zoll-Schränke	138	Kabelkamm	94
Erdfreie Wechselspannung	44	Glaselement Stellwandsystem var. vent	115	Kabelkammern	166
erfi sensolight, sensorisch gesteuertes		Glasflügeltürschränke	118, 119, 123-127	Kabelkanalausführung 1 und 2	5
Lichtsystem	41	Glastüre für Standcontainer	29	Kabelkanalsystem varantec MAX	102, 103
erfi-Aluminium-Transfersystem var. fix	100, 101	Gleichspannungsversorgungen	46, 47	Kabelklappe 180°	5, 10, 11
Ergänzungseinsatz für Stahlschubladen	33	Gleitschienen für 19 Zoll-Schränke	140	Kabelklappe 90° mit Bürste	5, 12, 13
Ergänzungsschwenkarm	92	Gleitschienen für Cockpits, Aufbauten, etc.	165	Kabel-Klebeplatte	140
Ergonomische Arbeitsplätze	56, 57	Gleitschienen für varantec mobile	145, 147, 153	Kabelmanagement	102, 103
Ergonomische Fußstützen	95	Greifbehälter	90	Kabelrollenhalter	95, 147, 155
Ergonomischer		Greifbehälterregal	90	Kabelrollenmagazin	147, 155
Federstahlgriff	20, 29, 122, 135, 159	Greifschalen	90	Kabelset	162
Erhöhtes Fußprofil	161	Greifzungen	90	Kabelspanne	164
Ersatzschlüssel	34	Griffe	20, 28, 29, 122, 135, 149, 157, 159	Kabelwanne, höhenvariabel	163
Experimentierahmen DIN A4	82, 83, 146, 154	Griffedekor	20	Kabelwanne, rückseitig	162
F		Großer Konferenztisch	112	Kabelwanne, untergebaut	5, 15, 163, 164
Fachböden	117, 119, 120, 123, 128, 129	Grundelement Stellwandsystem var. vent	115	Kabelwannen	5, 15, 147, 155, 162-164
Fachböden mit Nutenmatten	123, 129	Grundgestelle varantec mobile	142, 148, 150	Karteisteg für Stahlschubladen	31, 137
Fachböden, ausziehbar	133	Grundmodul Transfersystem varantec fix	100	Kasten	90, 91
Fachteiler, Trennbleche für Schubl. 30, 37, 137		Grundschränke varantec pro u. select	123-125	Keramische Labortischpl. für Naßlabore	14, 15
Fahrbare 19Zoll-Schränke varantec 19	138-141	Grundtische Möbelsystem varantec 4	4-15	Klebeplatte für Kabel	140
Fahrbare Tische	161	Grundtische Möbelsystem varantec C	4-15	Klein-Drehspannung	44
Fahrbare Wagen, varantec mobile	142-159	Gruppenarbeitsplätze	4	Kleinteilekasten	90, 91
Fahrbarer Demonstration-Didactic-Wagen	159	H		Kleinteile-Rundpuffer 360°	40, 54
Fahrbarer Rolladenschrank, Caddymobil	156	Haken	89, 95	Klein-Wechselspannung	44
Federstahlgriff	20, 29, 122, 135, 149, 157, 159	Halterahmen für Sichtlagerkästen	93	Klemmhebel	50
Fernsteuerbare Funktionsgeneratoren	48	Halteschiene		Klemmverbindungstechnik für	
Fernsteuerbare Regelnetzgeräte	47	für Sichtlagerkästen	91, 146, 147, 154, 155	Höheneinstellung	56
Fernsteuersoftware highlink	47, 48	Handkurbel, umklappbar	57	Kombiaufbauten 19Zoll	58-61
Festspannungsquellen	46	Hängecontainer	21-23	Kombicoockpits 19Zoll	69, 70
Flachbildschirmhalter Typ 1, 2, 3	107			Kombination der Lichtsysteme	
Flaschenhalter	95			highlight und sensolight	41

Index K - S

Kombination zweier Basisschränke oder Sideboards übereinander	122	Modulartische Möbelsystem varantec C	6-15	Ringleitungsfeld	49
Kompaktschubladensystem A4	116, 117, 136	Monitorpodest	106	Rohrhalter	89
Komplettmodul varantec MAX	102	Monitorschwenkarm	106	Rolladenschränke	120, 123-133
Konferentisch groß	112	Montageausleger	86	Röllchenleistenbahn	100, 101
Konferenz- und Besprechungstische	112, 113	Montageleiste, tech-Kante	14, 15	Rollcontainer	21, 28, 29
Konferenztisch Modell Boot	112	Montage-Systemkomponenten	86-101	Rollenbahn	100, 101
Konventionelles Vorschaltgerät	41, 87	Montagetische	86-97	Rückseitig adaptierbares Aluminiumprofil an Systemkanäle	40
Kugelrollentisch für Transfersysteme	101	Montagetische mit integr. Transfersystem	101	Rückseitig adaptierte Kabelwanne	162
Kunststoff-Schubladeneinsatz für Stahlschubladen	33	Montagewagen	142, 146, 147, 150, 154, 155	Rundfußtische	112, 113
Kurbelantrieb	57	Muldenschränke, Mulden	57	Rundpuffer 360° für Kleinteile	40, 54
Kurzfeldleuchte	41	Motorische Höhenverstellung	134	S	
L		Mülleimer mit Trennsystem	95	Schiebegriffe	146, 149, 154, 157
Laborschnurhalter	94, 149, 157	Multifunktionale Unterrichtsräume	84, 85	Schiebetürschränke	121, 134
Laborschränke	123-137	Multiplexkante	15	Schlauchhalter	94, 149, 157
Labortischplatte Polypropylen	14, 15	Multiplexplatte	14, 15, 37	Schließmechanik, Schließsysteme	34, 35
Labortischplatte technische Keramik	14, 15	N		Schlitzwand	37
Laborwagen	142-155	Naßlabore/ Naßarbeitstische	14, 15	Schlüssellooses Schließsystem var. lock	35
LabVIEW Gerätetreiber	47, 48	Neigbare Arbeitsplatte	164	Schnellwendevorrichtung	98
Langfeldleuchte	41	Neigbare 19Zoll-Gerätecockpits 3 HE	72	Schnittstelle RS-232	47, 48
Längstraverse	100	Neigbare Ablageboards	51	Schnittstellenfeld	49
LAN-Tische	103-105	Netzanschlüsse, Netzanschlußkabel etc.	165	Schräglage für Sichtlagerkästen	93
Laufschiene mit Werkzeugwagen	86	Netzwerkschränke	138-141	Schrankausstattung Basisschr.	117, 119, 122
Leerplatte 19 Zoll	141	Not-Aus-Taster	42	Schrankausstattung Hochschränke und Aufsatzschränke	126-137
Leiter für Hochschranksysteme	135	Nutenmattenschränke	123-129, 159	Schränke	116-137
Leiterblende für Hochschranksysteme	124, 125	Nutensteine	166, 167	Schränke 19Zoll	138-141
Leitfähige Ablageboards	50-53	O		Schrankinnenleuchte	140
Leitfähige Arbeitsplatten	14, 15	Offene Ablagen	59, 61, 71, 78	Schrankkorpusse Basisschränke	116, 118
Leitfähige Container	20-29	Offene Geräteaufnahme 19 Zoll	147	Schrankkorpusse Hochschränke	124, 125
Leitfähige Geräteaufbauten	58-61	Offenes Regal	124, 125, 128, 129	Schranksystem 19 Zoll varantec 19	138-141
Leitfähige Gerätecockpits	64-72, 74-81	Officeplatte Ahorn und Buche	14, 15, 108-113	Schranksystem var. pro und select	123-137
Leitfähige Schranksysteme	116-131, 134	Optische Einheit, elektron. Schließsystem	35	Schrankwand Beispieldarstellung	123
Leitplätze varantec process	104, 105	Ordnungselemente für varantec office	114	Schraubkopf	98
Lenkrollensatz für 19 Zoll-Schränke	138	Orgamobile Modellserie alto	142-144	Schraubstöcke	98, 99
Lenkrollensatz für Tische	161	Orgamobile Modellserie compact	150-152	Schreibmaterialschale für Stahlschubladen	32
Lerninseln	62, 113	Organisationselemente für Schubladen	30-33, 37, 136, 137	Schreibplatte, Ablageplatte, ausziehbar	29, 122
Leuchte an Grund- und Modulartischen	87, 88	Overheadwagen	142, 143, 150, 151	Schreibtische	4-7, 112, 113
Leuchte an Montageausleger	87	P		Schubladen für 19 Zoll-Schränke	141
Leuchte für Systemkanal	41	Papierkorb mit Trennsystem	95	Schubladen für Basisschränke	117, 119
L-Freiformtisch	109	Parallel-Schraubstöcke	99	Schubladen für Containerprogramm	20-29
Lichtraster, aktiv	41	PC-Container	25	Schubladen für Hochschränke	131-133
Lichtregelung	41	PC-Halterung	25	Schubladen für Metallschränke	36
Lichtsystem erfi sensolight	41	PC-Wagen	142, 143, 150, 151	Schubladen für var. mobile	144, 152, 156, 159
Lichtsystem highlight	41	Pendelblech für Stahlschubladen	31, 137	Schubladeneinsatz	30-33, 37, 116-119, 131-133, 136, 137, 144, 152, 156, 159
Linearverknüpfungen	16-19	planar inline/ circular Proz.leitplätze	104, 105	Schubladeneinzelauszug	20
link, verkettbare Tischausführung	4-19	Platinenhalterung	98	Schubladeneinzelschrank	116-119, 124-133
L-Logade	49	Pneumatik-Versorgung	48	Schubladenflügeltürschrank	116-119, 123-133
Lochblechwand für Ausbildung	83, 146, 154	Polypropylen-Labortischplatte	14, 15	Schubladennutzmaße	30-33, 37, 116-119, 131-133, 136, 137, 144, 152, 156, 159
Lochblechwand für Montage	89, 146, 154	Postformingplatten	14, 15	Schubl.schränke, Holz	20-29, 116-119, 123-133
Logade	49	Postformingrundung	54, 122, 139, 149, 157	Schubladenschränke, Metall	36
LötKolbenhalter	40	Präsenzabhängige Lichtregelung	41	Schubladenteilauszug (Einfachauszug)	20, 36, 116, 152, 156
Lötstation	49	Profilnut A, B, C, D	166	Schubladenvollauszug	29, 118, 122, 131-133, 144, 152, 150
Lüfterblech	139	Profilschiene für offene Geräteaufn. 19 Zoll	147	Schülerarbeitsplätze	62, 63, 82-85
Lupenleuchte	88	Programmiersender, Programmierung, elektronisches Schließsystem	35	Schwenkablage	94
M		Prozessleitplätze inline/ circular	104, 105	Schwenkarme	92
Manuelle Höheneinstellung	56	Punktstrahler	88	Schwenkaufbauten für 19Zoll / 3HE Geräte und Einsatzplattenprogramm acto	85
Materialhandl.	90-93, 100, 101, 146, 147, 154, 155	Q		Schwenkbarer Meßleitungshalter	94
Materialkasten	90, 91	Quertraverse zur Rückführung	100	Schwenkelemente	93, 94
Materialwagen	142, 146, 147, 150, 154, 155	R		Schwenkleuchte	87
Mausablage	107, 141, 143, 151	Rahmenkonstruktion	5, 6, 8, 10, 12	Schwerlast.Ablageboden für 19 Zoll-Schr.	141
Mehrfachregelnetzgeräte, fernsteuerbar	47	Rahmenlose Vollglastüren	126, 127	Segmentaufbauten	58, 59
Meßleitungshalter, schwenkbar	94	Raumteiler	115	Segmentgriff	29, 122, 135, 149, 157, 159
Meßleitungswagen	158	RC-Dekade	49	Segmenttische	113
Metall-Schubladenschränke	36, 37	RC-Logade	49	Seitliche Bürstenabdeckung var. MAX	102
Mitteltrennwand für Hochschränke	128	Regal	124, 125, 128, 129	Seitliches Abschlußmodul var. MAX	102
Mitteltrennwand in DIN A4-Aufbauten und DIN A4-Cockpits	59, 61, 71, 72, 78-80	Regalboden	50-53, 128, 129		
Modularsystem für Prozessleitplätze	104, 105	Regelnetzgeräte, fernsteuerbar	47		
Modulartische Möbelsystem varantec 4	6-15	Reihengrundschränke, Reihenbauschränke und Reihenendschränke	123-133		

Index S - Z

sensorlight, sensor. gesteuert. Lichtsystem	41	Tastaturspange	106	Verchromte Rundfüße	112, 113
Serverauflage, ausziehbar	103	TE = Teilungseinheit, 1 TE = 5,08 mm	42	Verdrahtung	96, 165
Serverintegration	103	Technikunterschrank tec-cube	104, 105	Verdrahtungskanal	94, 140, 149, 157
Serverschränke	138-141	Technikschränke	123-137	Verkettbare Arbeitsplätze	4-19
Sicherheits- und Schalteinheiten 1- u. 3-ph.	42	Technische Keramik-Arbeitsplatte	14, 15	Verknüpfungstische	16-19
Sichtlagerkasten	91	Technische Montageleiste	14, 15	Verlängerungsarm f. Flachbildschirmhalter	107
Sichtschutzwand für Officebereich	111, 115	Technisches Aluminium-		Verschiebbare DIN A4-Experiment.rahmen	83
Sichttafelhalter	94	funktionsprofil	54, 55, 146, 154	Verschiebbare Schreibmaterialschale	
Sideboards	120, 121	tech-Platte 70 mm	14, 15	für Stahl Schubladen	32
Sitz- und Steharbeitsplätze	57	Telefonschwenkarm	114	Versenktische, elektromotorisch	84
Sitzkante bei Winkelverknüpfungen	116-119	Telefonsteckdosen	49	Versorgungsmodul	44
Skala mit Höhenangabe	56	Tiefe Kabelwanne bis 160 mm	5, 15, 163	Versorgungsterminal	5, 8, 9
Software Fernsteuerung highlink	47, 48	Tiefenvariable Halteschiene für		Versteifungsstrebe	160
Solitärtische	113	Sichtlagerkästen	91, 147, 155	Verteilerblock	165
space, Container mit Basiskanten	20, 28	Tiefenvariable Hängecontainer	63	Vertikales Aluminiumenergiekanalsystem	97
Spannfix-Fuß mit Kugelgelenk	98	Tischaufbauten für Grundtische	58, 59, 62	Vertikales Kabelkanalsystem	
Spannfix-Gelenk-Schraubstöcke	98	Tischaufbauten für Winkelverknüpfungen	60,61	varantec MAX	102, 103
Spannfix-Saugfuß mit Kugelgelenk	98	Tischbeine zurückversetzbar	4	Vierfüßtischsystem varantec	4-19
Stahlblechschubladenschränke	36, 37	Tische	4-19	vision inline/ circular Prozessleitplätze	104,105
Stahlblechwannen	5, 15, 147, 155, 162-164	Tische mit integr. Schwenkaufbau für 19Zoll/		Vollauszug f. Schubladen	29,118,122,131-133
Stahl Schubladen, vollorganisiert	20-33,36,37, 117,119,131-133,136,137,144,152,156,159	3HE Geräte und Einsatzplattenprogr. acto	85	Vollkeramische Platte	14, 15
Standcontainer 19 Zoll	24	Tischmobile Modellserie alto	142-144, 148	Vollorganisierbare Schubl.	30-33, 37, 136, 137
Standcontainer für PC	25	Tischmobile Modellserie compact	150-152	Vorschaltgerät, elektronisch u. konvent.	41, 87
Standcontainer mit Schubladen	24, 25	Tischplatte ausziehbar mit Kabelkanal	164	W	
Stationäre 19 Zoll-Schränke var. 19	138-141	Tischplatte neigbar	164	Wandbündige Arbeitstische	4-19
Steckdosenleiste 19 Zoll	140	Tischplatten	5, 14, 15	Wandbündige System-	
Steckdosenleisten	96	Tischtypen	5-13	komponenten	4-19, 50-53, 64-80
Steckdosenaufnahme horizontal	96,147,155	Tracking-Netzteil	46	Wartungseinheit zur Druckluftaufbereitung	89
Steckdosenmodule	43	Transfersystem varantec fix	100, 101	Wechselspannungsversorgungen,	
Stehanbauplatte	114	Transponder, Funksender	35	1- und 3-phasig	43, 44
Stehpult	156	Transportsystem für Transfersystem		Wechselspannungsversorgungen,	
Steinzeugplatte	14, 15	varantec fix	100, 101	variabel, 1-phasig	45
Stellschraube, verlängerte	56	Trapeztische	113	Wellen-Freiformtisch	108
Stelltransformatoren erdfrei u. nicht erdfrei	45	Trennbleche, Trennsteg, Trennwände		Werkbankplatten, Werkbänke	37
Stellwandmodul geschlossen	115	für Schubladen	30, 37, 137	Werkstückträger	104
Stellwandmodul mit Glaselement	115	Trennwandsystem varantec vent	115	Werkzeughalter	40, 54
Stempelhalter für Stahl Schubladen	32	U		Werkzeugklemme	89
Steuermodul für Versenktische	84	Universaladapter	92	Winkeladapter	98
Steuermodul, elektronisches Schließsystem	35	Universal-Druckluftversorgungsleiste	86	Winkelverknüpfungen	16-19
Stiftablageelement mit Zettelbox	114	Universal-Montageausleger	86	Z	
Stop-Control-Funktion	20	Universalprofilrahmen mit Greifbehälterregal	90	Zählerbetrieb	48
Stop-Control-Plus-Funktion	20	Universal-Spannplatte	98	Zettelbox	114
Stopperkante	51, 72, 114, 146, 154, 156	uplink inline/ circular Prozessleitplätze	104, 105	Zubehör für 19 Zoll-Schränke	139-141
Stufenanlegeleiter	135	USB 2.0	48	Zubehör für Container	29
style, Container mit Postformingkanten	20, 28	V		Zubehör für LAN-Tische	103
System 1 Höheneinstellung mit Höhenskala	56	varantec 19, 19Zoll Schranksystem	138-141	Zubehör für Lochblechwände	83, 89
System 2 Höheneinstellung mit Außenmanschette	56	varantec 4, 4-Fuß-Möbelsystem	4-19	Zubehör für Metallschränke	37
Systemerläuterung Containerprogramm	20	varantec Aluminium-Systemprofil	161, 166	Zubehör für Montagewelt	86-99
Systemerläuterung Tischtypen	4, 5	varantec C, C-Fuß-Möbelsystem	4-19	Zubehör für Tische	160-164
Systemkanal, höhenvariabel	38, 39	varantec classic, wandbündige		Zubehör für varantec mobile	
Systemkomponenten für Ausbildung	62, 63, 82-85, 159	Arbeitsplätze	4-19	alto und compact	146,147,149,154, 155, 157
Systemkomponenten für Elektrotechnik	58-61, 64-81	varantec fix Aluminiumtransfersystem	100, 101	Zugpendelleuchte	87
Systemkomponenten für LAN- und IT-Systeme	103-105	varantec lift, höhenvariable Arb.plätze	56, 57	Zurückversetzbare Füße	4
Systemkomponenten für Montage	86-101	varantec link, verkettbare Arbeitsplätze	4-19		
Systemkomponenten für Office und Kommunikation	108-115	varantec lock, elektronisches Schließsystem	35		
Systemleuchte 19 Zoll	140	varantec MAX Kabelmanagementsyst.	102,103		
T		varantec mobil Demonstr.-Didactic-Wagen	159		
Tablarauszugsboden	133	varantec mobil Meßleitungswagen	158		
Tageslichtregelung, erfi-sensorlight-Technik	41	varantec mobil Modellserie alto	142-149		
Tassenhalter	95	varantec mobil Modellserie compact	150-157		
Tastaturaufnahme	107	varantec office, Ausdruck neuer			
Tastaturauszug	106, 143, 151	Dynamik im Büro	108-114		
Tastaturgarage, Monitorpodest	106	varantec pro Basisschranksystem	116-137		
Tastaturschublade 19 Zoll	141	varantec process inline/ circular			
		Prozessleitplätze	104, 105		
		varantec select Alum.schranksystem	116-137		
		varantec vent Stellwandsystem	115		
		Variable Wechselspannungs-			
		versorgungen 1-phasig	45		
		Ventilatorleuchte	88		
				Technische und formale Änderungen	
				vorbehalten.	



Ernst Fischer GmbH + Co. KG

Labor- und Arbeitsplatzsysteme

Meß- und Prüfgeräte

Testsysteme

Alte Poststraße 8

Postfach 308/309

D-72233 Freudenstadt

Telefon +49 (0)7441 9144-0

Telefax +49 (0)7441 9144-77

Internet www.erfi.de

e-Mail erfi@erfi.de